

14000000



80593

MEMORIA DESCRIPTIVA.

MODELO DE UTILIDAD.

PAIS : ESPAÑA.

DURACION : 20 AÑOS.

OBJETO : »PERCHA PERFECCIONADA».

=====

A nombre de : DON JUAN HUNERBERG ANSPACHER.

Residente en : MADRID, Marqués de Cubas, 6.

Nacionalidad : ESPAÑOLA.



80593

La presente memoria se refiere, como su enunciado indica, a una percha perfeccionada de características especiales, en la que se ha conseguido un máximo de utilidad, economía y presentación ya que en su aspecto exterior resulta de gran vistosidad,

5.- y por ser desarmable, permite además el recambio de los distintos ganchos de la percha, bien cuando alguno de ellos se deteriora, bien por necesitar distintos tipos de ellos, adecuados a la prenda que se haya de colgar en ellos.

10.- Las perchas que normalmente están en uso, tienen el inconveniente de que cuando alguno de sus ganchos se rompe o estropea, es necesario reparar la percha por completo, lo que lleva un gasto excesivo, asimismo, estas perchas tienen para su colocación en la pared unas hembrillas que por fuerza han de quedar al descubierto, mientras que en esta percha que preconizamos,

15.- los tornillos de sujeción, quedan ocultos por las mismas perchas colgadores con lo que se gana en estética.

20.- Por el aludido objeto se solicita el correspondiente privilegio de Modelo de Utilidad conforme y al amparo del vigente Estatuto sobre propiedad Industrial, a fin de garantizar a favor del recurrente el derecho a la explotación exclusiva del mismo en toda España.

25.- A continuación se hará una detallada descripción de la percha aludida, con referencia a los planos que se acompañan en los cuales se representa, a simple título de ejemplo, no limitativo una forma preferente de realización, susceptible de todas aquellas

80593



variaciones de forma que no alteren fundamentalmente las características esenciales de la misma.

Dichos dibujos ilustran:

30.- En la figura 1 : Vista de la percha con un gancho colocado, otro a medio colocar y uno de los alojamientos de los ganchos desprovisto de éste.

En la figura 2, perspectiva de un gancho por su cara posterior.

35.- Según el ejemplo de ejecución representado, esta percha a que nos aludimos, está formada por una placa 1 en la que se han previsto una serie de alojamientos 2 en forma de "U" abiertos por su parte superior y con sus laterales con perfil angular, a fin de que en ellos se pueda introducir unas piezas 3 de la misma forma que los alojamientos, en las que existen solidarios los ganchos 4 colgadores de la percha.

40.- Estas piezas 3 portadoras de los ganchos, entran en sus alojamientos por deslizamiento quedando fijos a la placa por los perfiles angulares de los citados alojamientos.

45.- Con el fin de sujetar la placa 1 a la pared donde se haya de colocar la percha, se han previsto en el fondo de los alojamientos 2 unos orificios 5 en los que se introducen los tornillos de fijación correspondientes, y estos tornillos quedan ocultos por las mismas piezas 3 al quedar colocadas en sus alojamientos.

50.- Las piezas 3 portadoras de los ganchos, por su cara posterior, llevan una ranura longitudinal 6 que queda situada sobre los orificios 5 de la placa, a fin de que las cabezas de los tornillos introducidos en los citados orificios no obstaculicen la entrada y salida fácil de las piezas 3 en sus alojamientos 2.

55.- Vista la organización de esta percha, se comprenden facil-



7

mente sus especiales características ya que por ser desarmable y poder quitar y poner los ganchos a voluntad, pueden ser re-cambiables en el supuesto de que alguno de ellos se deteriore, la propiedad de quedar ocultos los tornillos de sujeción hacen que la percha gane en estética, y la sencillez de la percha consigue que sea económica y fácilmente construible.

60.-

Las formas, materiales y dimensiones, podrán ser variables y en general cuanto sea accesorio, siempre que no altere, cambie o modifique la esencialidad del objeto que se describe.

65.-

REIVINDICACIONES.

70.-

1ª.- Percha perfeccionada, caracterizada por estar constituida por una placa en la que existen una serie de alojamientos en forma de U con sus bordes dotados de perfil angular para que en ellos se puedan alojar unas piezas de la misma forma en las que existen los ganchos colgadores de la percha, siendo así desarmable al poderlos poner y quitar a voluntad.

75.-

2ª.- Percha perfeccionada, según reivindicación 1ª, caracterizada por haberse previsto en el fondo de los alojamientos de la placa orificios para paso de los tornillos de sujeción de la misma a la pared, quedando por tanto éstos ocultos por las piezas portadoras de los ganchos.

80.-

3ª.- Percha perfeccionada, según reivindicaciones anteriores, caracterizada por el hecho de que la cara posterior de las piezas ganchos, está dotada de una ranura longitudinal para permitir el deslizamiento de las mismas en su entrada o salida de sus alojamientos sin trpezar con las cabezas de los tornillos introducidos en sus orificios correspondientes.

4ª.- "PERCHA PERFECCIONADA".

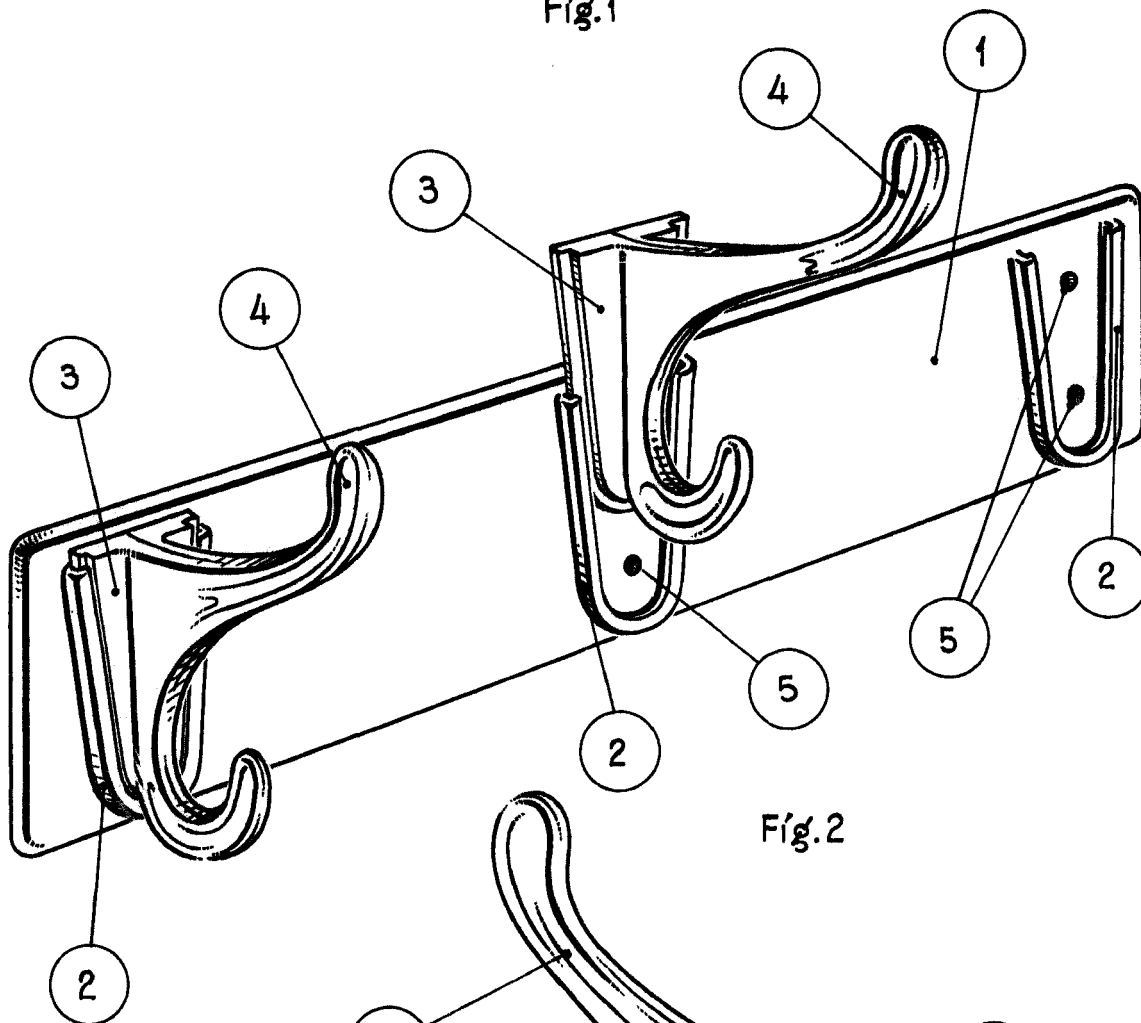
Madrid, 23 MAY. 1960
P. A.

80593

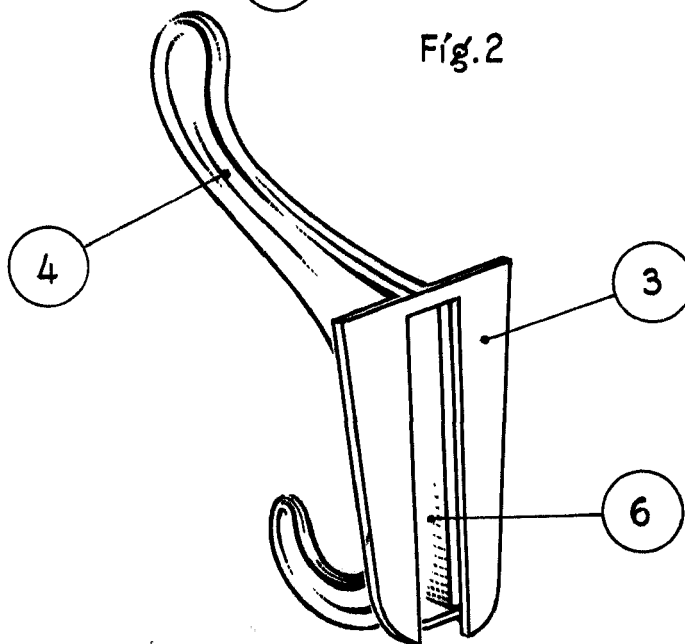


1960

Fíg.1



Fíg.2



Mobil, 3 MAY. 1960

P. n.