

№ 80583

80583



MODELO DE UTILIDAD

por veinte años,

para todo el territorio español, por "NUEVO APARATO DE ILUMINACION", cuyo privilegio se solicita a favor de la entidad nacional C. & G. CARANDINI, S. A., con domicilio en Barcelona, Ronda Universidad nº 31.

MEMORIA DESCRIPTIVA

El presente Modelo de Utilidad tiene por objeto, conforme se desprende de la lectura de su enunciado, un nuevo aparato de iluminación de pantalla reflectora oscilante y graduable, ventajosamente utilizable para lámparas fluorescentes. Este aparato está perfeccionado en sus características de diseño, constitución y conformación, y mediante el mismo se logra un aparato para la iluminación que cumple la misión para la que ha sido especialmente concebido con efi-



80583

cacia máxima.

5 La nueva organización del Modelo preconizado permite graduar la máxima intensidad de iluminación en focándola sobre zonas determinadas, todo ello dentro de una construcción sencilla y relativamente económica.

10 Uno de los fines perseguidos con el modelo que se preconiza consiste en la disposición de una armadura paralelepípedica con la base inferior abierta y los lados mayores de la base superior redondeados a todo lo largo de cuyo interior se dispone al menos una superficie reflectora articulada a la armadura y con dos tornillos de fijación a sendos arcos ranurados fijos en la propia armadura, llevando la superficie reflectora al menos una lámpara mientras que la armadura lleva en su interior las reactancias condensadores y bridas de fijación necesarias.

15 Girando convenientemente la o las superficies reflectoras alrededor de sus puntos de articulación puede enfocarse la banda luminosa en una u otra dirección, que vendrá determinada por las necesidades del servicio, altura o lugar de fijación y además, características del lugar y condiciones de instalación del aparato.

25 Otros detalles y características del actual modelo se irán poniendo de manifiesto en el transcurso de la descripción que se da a continuación, en la que se hace referencia a la lámina de dibujos que a esta Memoria se acompaña en la que, de manera un

80583



5 tanto esquemática se representan los detalles preferidos del Modelo. Estos detalles se dan a título de ejemplo, haciendo referencia a un posible caso de realización práctica, pero el modelo no queda limitado a los detalles que allí se exponen, por cuanto esta descripción debe ser considerada desde un punto de vista ilustrativo y sin carácter limitativo.

La figura 1 muestra un corte longitudinal del aparato.

10 Las figuras 2 y 3 representan sendos detalles, en sección parcial longitudinal y transversal, respectivamente.

15 Como se desprende de las figuras reseñadas, el nuevo modelo que se preconiza consta de una armadura 1 de forma general paralelepípedica, con la base inferior abierta y los lados mayores de la base superior redondeados, como se aprecia, especialmente, en la sección transversal de la figura 3.

20 A todo lo largo del interior de la armadura 1 se disponen las superficies reflectoras 2, en el caso de la figura son dos, pero pueden ser en número distinto, estando dichas superficies reflectoras articuladas en 3 y 3' a la armadura 1, alrededor de cuyo eje 3 - 3' puede girar, fijándose en distintas posiciones por medio de los tornillos 4 y 4' y los arcos ranurados 5 y 5' fijos a la armadura 1.

25

Las superficies reflectoras 2 llevan la lámpara, preferentemente el tubo fluorescente, 6, para cuyo servicio se disponen las reactancias 7, y los con-



80583

densadores 8. Para sostener la armadura se dispone la brida 9 y el espárrago tubular 10.

5 Se hace constar a los efectos oportunos, que en el objeto que constituye el presente modelo podrán introducirse todas aquellas variaciones y modificaciones de detalle que las circunstancias y la práctica pudieran aconsejar, siempre y cuando las variantes que se introduzcan, no alteren o modifiquen la esencia del modelo, que queda resumido en las siguientes reivindicaciones que constituyen la

10

NOTA REIVINDICATORIA

1ª - "NUEVO APARATO DE ILUMINACION", caracterizado porque consta esencialmente de una armadura sensiblemente paralelepípedica con la base inferior abierta y los lados mayores de la base superior redondeados a todo lo largo, en cuyo interior está dispuesta, al menos, una superficie reflectora a modo de pantalla, de perfil curvo, que tiene la particularidad de ir articulada a la armadura preferentemente por su borde inferior, existiendo, en combinación con los

15

20 órganos anteriores, unos medios de fijación tales como tornillos, para la citada pantalla, con respecto a sendos arcos ranurados, fijos a la propia armadura y llevando la superficie reflectora al menos una lámpara, ventajosamente un tubo fluorescente, mientras

25 que la armadura lleva en su interior las reactancias, condensadores y bridas de fijación necesarias, todo ello para variar a voluntad, en el interior de la armadura, la posición oscilante de la pantalla reflectora con sus elementos iluminantes.

80583



2ª - "NUEVO APARATO DE ILUMINACION".

Todo tal y conforme queda descrito y reivindicado en la Memoria descriptiva que antecede y que consta de cinco hojas escritas a máquina por una sola de sus caras y un plano que la ilustra.

5

MADRID, 2 de Mayo de 1.960

C. & G. CARANDINI, S. A.

P. A.

Firmado: J. J. MORGADES Y GRANER

80583

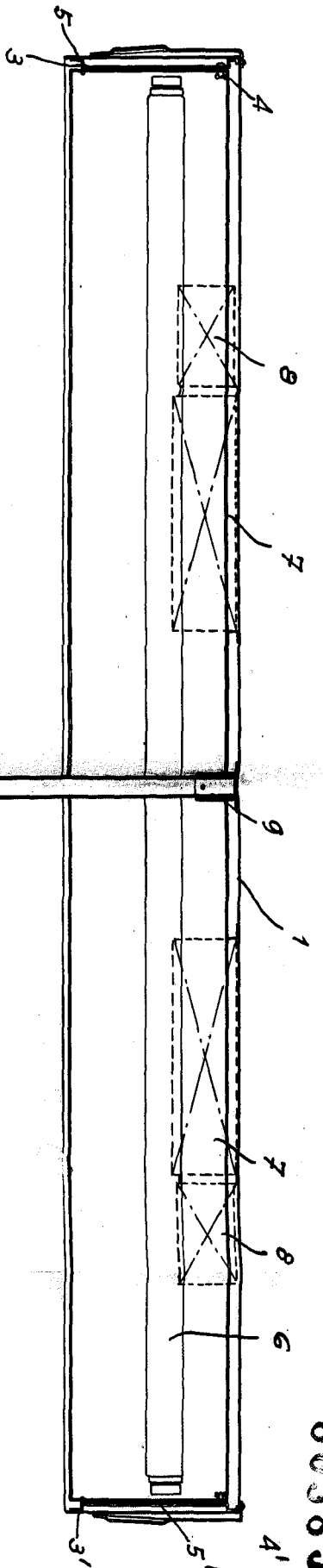


FIG. 1

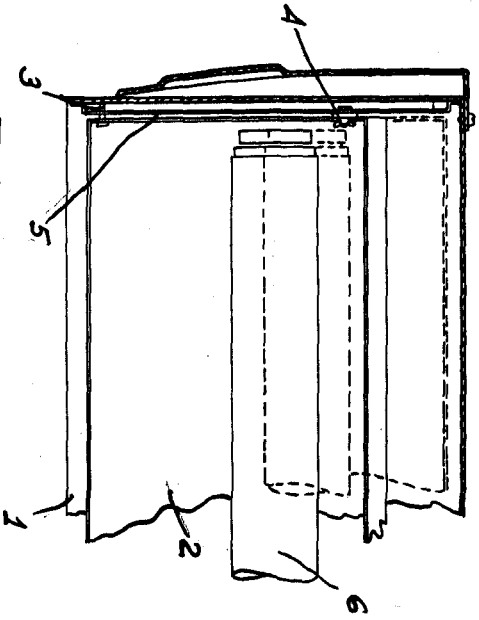


FIG. 2

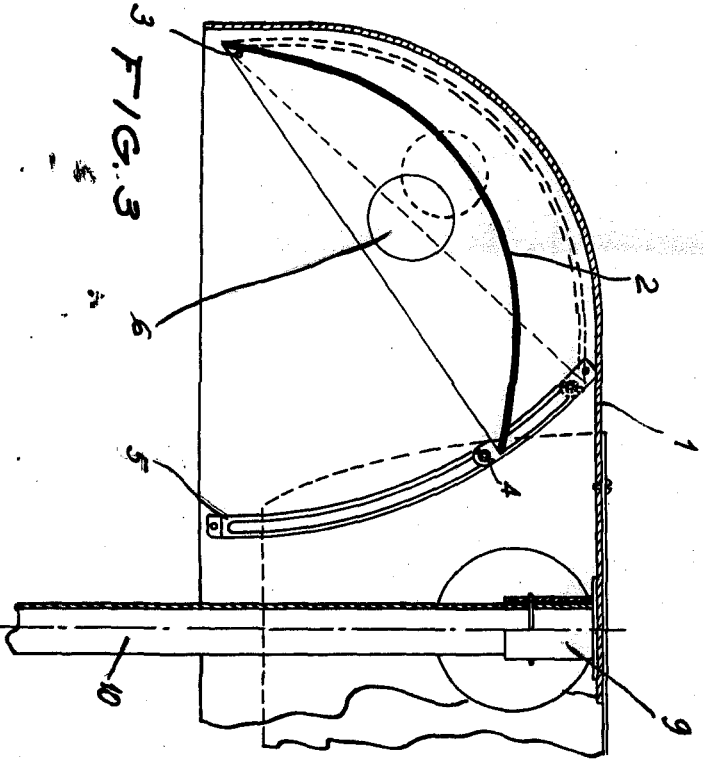


FIG. 3

ESCALA VARIABILE



MODEL
 per il Mercato
 p.p.
E. Carandini