

16 NOV. 1946



80572

# MEMORIA DESCRIPTIVA

que se acompaña a la solicitud de un

MODELO DE UTILIDAD

por VEINTE años en España, por CREMONA DE CIERRE

PERFECCIONADA

a favor de

MATERIAL AUXILIAR DE PETROLEOS, S.A., MAPSA.-

domiciliado en PAMPLONA (Navarra) Avda. de Guipúz-  
coa, núm 42

—AR—



80572

La invención a que se refiere la presente memoria constituye una novedad industrial con características y ventajas que la hacen merecedora del privilegio de explotación exclusiva que por ella se solicita de acuerdo con las prescripciones del vigente Estatuto sobre Propiedad Industrial, de 26 de julio de 1.929, texto refundido, publicado el 30 de Abril de 1.930.

La presente invención, se refiere como su enunciado indica, a una cremona de cierre que presenta innumerables ventajas sobre todas las conocidas hasta la fecha, por cuanto que viene a resolver de una forma perfecta y sencilla al mismo tiempo, todos los problemas e inconvenientes que se suscitan en este tipo de dispositivos.

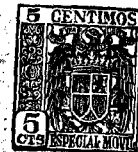
A estos efectos, la finalidad principal del invento se contrae a simplificar el mecanismo de giro de la cremona, evitando en la misma toda clase de mecanizaciones que son necesarias, actualmente para alojar los rodamientos precisos originadores del giro.

En los dibujos que del invento se adjuntan a una mejor interpretación del mismo, se muestra en la Fig. 1ª, un despiece de la cremona propiamente dicha, y en la Fig. 2ª, una vista del conunte en su posición de funcionamiento.

Se compone esencialmente, de una manilla (1), terminada en una cabeza plana, de la que sobresale un pestillo (3) y que tiene solidaria una cabeza cilíndrica roscada interiormente (5), que es rodeada por un disco (6) de material adecuado.

Este conjunto se encaja en un taladro de boca cilíndrica ensanchada cónicamente en su extremo (7), y que está practicada en el escudo de la cremona (2), el cual presenta un tope saliente (4), y otro más pequeño en su frente para limitar el recorrido de la manivela (1) al topar el saliente (3) de la misma en él.

Al propio tiempo, y en dicho taladro (7), se introduce una especie de ovalillo (8), de material plástico y que tiene la misma forma que el



80572

que se aloja.

Por último, se dispone un tornillo (10) provisto de una arandela grober (9).

Apretado debidamente este tornillo, quedará asegurada su permanencia inaflojable merced a la arandela (9), a la vez que la manivela (1) girará con la suficiente presión que la proporcionan la anilla (6) y el ovalillo (8).

Complementa el dispositivo descrito, un arco rectangular (11) según muestra la Fig. 2ª.

Por lo expuesto y sin necesidad de mayores consideraciones se comprenden las interesantes ventajas que del dispositivo descrito se derivan, las cuales según ya se ha dicho, son una consecuencia lógica de la simplicidad y robustez de la cremona, cualidades estas a las que se suma su bajo coste de venta debido, a no dudar, al ahorro de mano de obra empleada en su mecanizado.

Hecha la descripción precedente, hemos de añadir, que los detalles de realización de la idea expuesta pueden variar, sin que por ello cambie la esencia de la invención que es la que se desprende de los párrafos que anteceden y la que se reivindica en la siguiente

NOTA

En resumen: El Modelo de Utilidad que se solicita recaerá sobre las reivindicaciones siguientes:

1ª.- Cremona de cierre perfeccionada, caracterizada porque está constituida esencialmente por una manivela terminada en una pieza cilíndrica hueca y roscada interiormente, rodeada de un disco de material adecuado y cuya pieza está introducida en un taladro practicado en el escudo de la cremona, propiamente dicho, en cuyo taladro que tiene forma troncocónica-cilíndrica, se aloja una especie de ovalillo de material adecuado de forma igual al taladro en que está contenido, y asimismo y en el interior del ovalillo un arandela grober; cerrando el conjunto un tornillo que rosca en la cabecilla cilíndrica de la manivela y que aloja la



80572

totalidad de su cabeza en el espacio tronocónico del taladro practica-  
de en el escudo de la cremona.

2º.- Se reivindica per ultimo como objeto sobre el que ha de recaer  
el Modelo de Utilidad que se solicita.

"CREMONA DE CIERRE PERFECCIONADA"

Todo conforme se describe y reivindica en la presente memoria que  
consta de cuatro páginas mecanografiadas y dibujos que se acompañan

Madrid, 30 abril 1.960

ALFONSO UNGRIA

5



Fig. 1<sup>a</sup>

80572

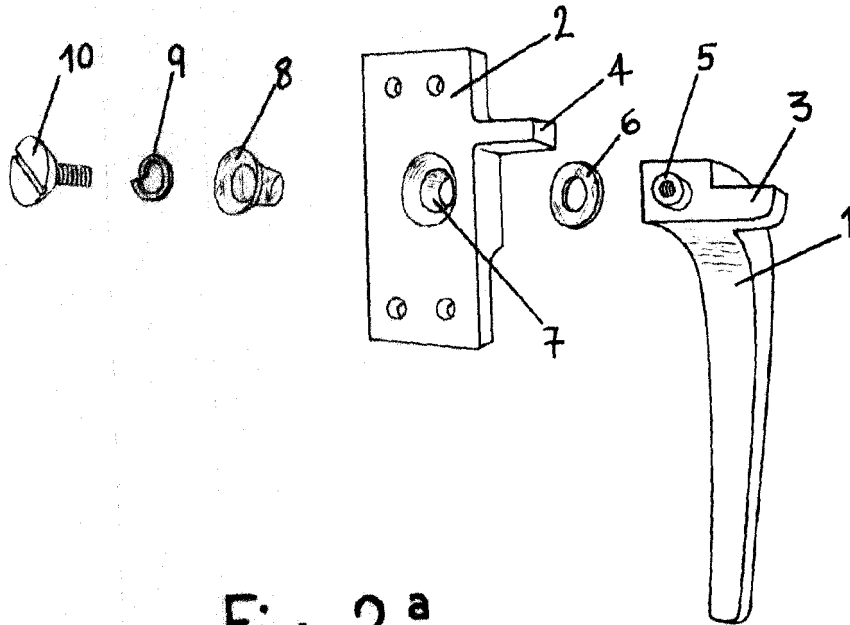
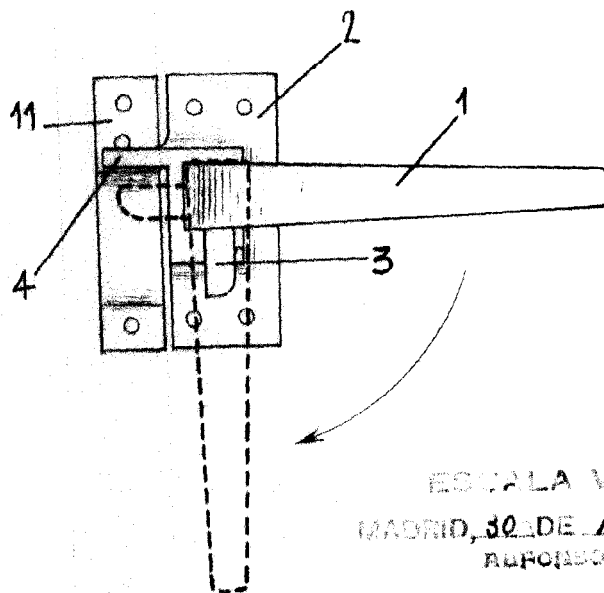


Fig. 2<sup>a</sup>



ESCALA VARIABLE  
MADRID, 30 DE Abril DE 1960  
ALFONSO UNGRIG