



80547

P A T E N T E D E M O D E L O D E U T I L I D A D

por VEINTE AÑOS

a favor de la compañía mercantil española " CERRADURAS Y
HERRAJES MON, S. A. ", domiciliada en Barcelona, calle
Marqués de Sentmenat, número 39 , p o r :

"SUPLEMENTO APLICABLE A LAS MANIJAS DE GOBIERNO DE LOS
PICAPORTES".

M E M O R I A D E S C R I P T I V A

1 La recuperación de movimientos en las manijas de go-
bierno de los picaportes, normalmente viene determinada
por el propio resorte que impulsa constantemente hacia la
posición de cierre al pestillo accionado por aquéllas. Su-
5 cede, sin embargo, con frecuencia que el dicho resorte no
tiene suficiente potencia para determinar el movimiento de



80547 22

las manijas con el resultado de que, en la posición de reposo, las mismas quedan desplazadas de la posición horizontal, y de que en numerosos casos se determine incluso el cierre defectuoso del pestillo.

5 El presente Modelo de Utilidad tiene precisamente por objeto un suplemento o dispositivo aplicable a picaportes de cualquier tipo, cuyo dispositivo comporta un resorte que actúa sobre el eje de la manija o manijas, determinando su rápido pase a la posición de reposo en cuanto cesa la acción exterior. Este suplemento, por otra parte, resulta fácilmente adaptable a toda clase de picaportes, presenta un volumen mínimo, por lo que puede ser fácilmente empotrado en toda clase de puertas y ventanas, y, finalmente, es de funcionamiento sumamente seguro y de construcción perfectamente sencilla y económica.

15 Por lo demás, la estructura y principales características y ventajas del dispositivo que se preconiza, serán más fácilmente comprensibles a la vista de los dibujos adjuntos, en los que se ha representado un ejemplo concreto de realización práctica del mismo. En lo sucesivo, la explicación se referirá, pues, a los tales dibujos, bien entendido que, como es lógico, los mismos se dan tan solo a título ilustrativo y aclaratorio, sin que en ningún caso pueda conferírseles

20 carácter limitativo. En los dichos dibujos, la figura 1 es un corte diametral alzado del conjunto del suplemento, y la figura 2 es una vista superior en planta del mismo.

Refiriéndonos, pues, a los tales dibujos:

El dispositivo que nos ocupa comprende en primer lugar una cápsula o envolvente exterior preferentemente formada a base de un cuerpo cilíndrico 1, cerrado por una base y abier-



80547

22

to por la opuesta, a la que se solidariza una tapa circular
plana 2, dotada de orejetas sobresalientes 3, que presentan
perforaciones 4, para facilitar la solidarización del conjun-
to a la puerta o elemento de que se trate. La solidarización
entre ambos elementos podrá llevarse a cabo a través de medios
adecuados cualesquiera -soldadura, remaches, etc.,- , pre-
ferentemente a base de unas pestañas 5 sobresalientes del bor-
de superior libre del cuerpo 1, que se introducen a través de
unas correspondientes perforaciones previstas en la tapa 2, y
se rebaten finalmente. En el cuerpo y tapa expresados, por úl-
timo, se disponen sendas perforaciones 6-7 centrales alineadas,
de manera que el conjunto pueda ser axialmente atravesado por
el eje de la manija o manijas.

En el interior del cuerpo 1 se dispone un disco o arande-
la 8, convenientemente encajada, de manera que pueda girar li-
bremente con respecto a aquél, quedando imposibilitada de cual-
quier otro tipo de movimiento. Este disco presentará un orificio
central poligonal 9 en el que encajará en forma ajustada el co-
rrespondiente eje de manijas, quedando de esta manera perfecta-
mente solidarizados en giro ambos elementos. Las posibilidades
de giro del disco 8 con respecto al cuerpo 1 quedan delimitadas
por un sistema de topes de tipo adecuado cualesquiera, tal por
un pitón 10 solidario de éste en el que tropieza por ambos la-
dos un sector perimetral sobresaliente de aquél. Este disco 8
podrá, pues, adoptar dos posiciones extremas correspondientes
a las posiciones de la manija que determinan el cierre o aper-
tura del pestillo.

Finalmente, el conjunto comprende un muelle 11 alojado en
el interior del cuerpo 1, con una extremidad solidarizada al
mismo y la opuesta fija al disco 8. La acción de este resorte
se traduce en impulsar constantemente al disco 8 a adoptar una

80547² ABR.



posición tope correspondiente a la posición de cierre del pestillo del picaporte, impulsando, por tanto, constantemente a la manija o manijas a adoptar la posición correcta de reposo.

5 Son, pues, evidentes las ventajas, sencillez y facilidad de colocación del dispositivo que nos ocupa, siendo especialmente interesante remarcar que el mismo resulta aplicable a toda clase de picaportes, cualesquiera que sea su tipo, estructura y características. Ello evidentemente representa una
10 gran ventajas con respecto a los demás dispositivos de este tipo que se construyen, todos los cuales se hallan solidarizados en forma no desmontable a un picaporte concreto, limitando las posibilidades de elección del público.

15 Por último, parece conveniente hacer constar de manera expresa que, como se comprende y es lógico, en la realización práctica del dispositivo que ha quedado descrito, podrán ser objeto de la máxima variación todos aquellos detalles que no afecten a lo que constituye la esencialidad del mismo.

N O T A

20 SE REIVINDICA:

1 - Suplemento aplicable a las manijas de gobierno de los picaportes, caracterizado por comprender una cápsula o envolvente cilíndrica, cerrada por ambas bases, dotada de medios para facilitar su fijación a la puerta o elemento de que se trate, y dispuesta para ser atravesada axialmente por el eje de
25 las manijas, en el interior de cuya envolvente se sitúa una arandela o disco con orificio poligonal central, que se solidariza al dicho eje y que puede girar con respecto a aquélla en forma convenientemente guiada, con movimientos limitados por
30 un sistema de topes; disponiéndose finalmente un resorte que

80547



actua entre la envolvente y el disco y cuya acción se traduce, en definitiva, en impulsar constantemente a las manijas hacia su posición normal de reposo o cierre.

2 - Suplemento aplicable a las manijas de gobierno de
5 los picaportes.

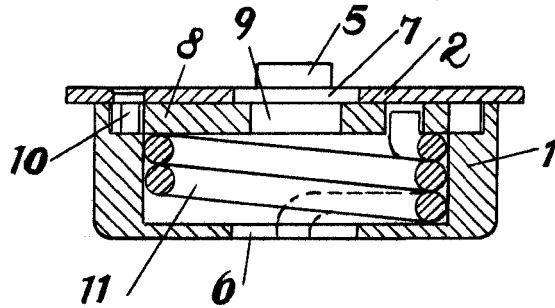
Consta la presente Memoria Descriptiva de cinco hojas mecanografiadas, escritas por una sola cara, numeradas del 1 al 5 y con sus líneas numeradas, a su vez, de cinco en cinco y de dibujos, anexos.

Barcelona, 22 Abril 1960.
P.A.



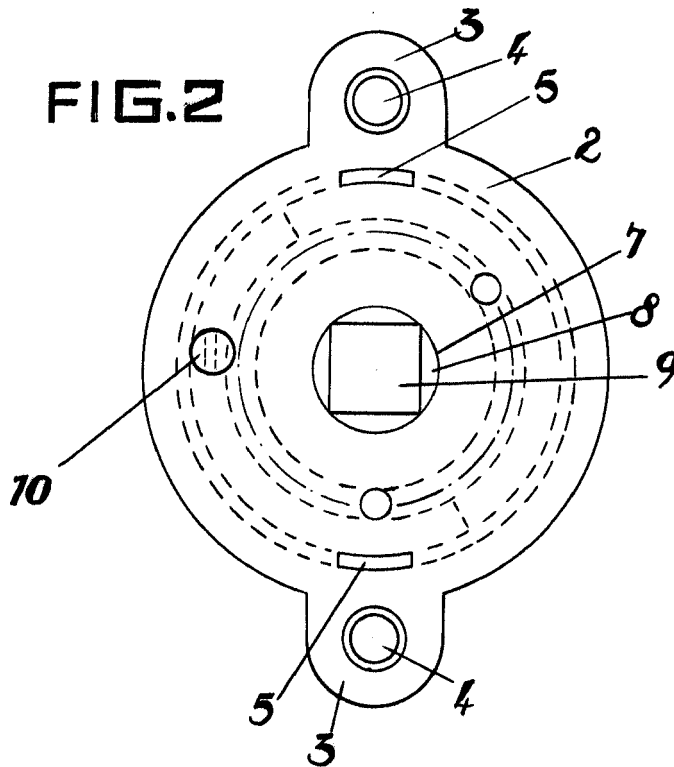
22/5

FIG.1



80547

FIG.2



Barcelona el 22 Abril 1960

S.A.