



80498

80498

Don Honorio Sanjuan Nadal, de nacionalidad española, domiciliado en Barcelona, calle Manila nº 39, solicita registrar un Modelo de Utilidad, por 20 años, para España y sus Posesiones, por "CUERPO REPLEGABLE Y EXPANSIBLE, DE AJUSTE Y ASIEN TO HERMÉTICO, APLICABLE A VALVULAS DE OBTURACION Y PASO DE FLUIDOS EN GENERAL".

El presente Modelo de Utilidad se refiere a un cuerpo replegable y expansible, aplicable a válvulas de obturación y paso de fluidos, mediante el cual las válvulas resultan de una construcción y montaje simplificados y se asegura un ajuste y hermeticidad de acoplamiento y cierre, todo lo cual se traduce en un superior rendimiento y un coste menor.-

El referido cuerpo está organizado de modo que constituye, simultáneamente, la junta estanca que evita fugas de fluido, a través del plano de ajuste establecido entre el cuerpo de la válvula y la montura portadora del vástago de maniobra, así como a través de propio vástago de accionamiento y el paso del mismo, constituyendo, también, el plano de asiento o válvula propiamente dicha, para regular el paso del fluido, controlado por la misma.-

La organización peculiar del elemento plegable permite un amplio desplazamiento del vástago de maniobra, que en todo momento queda aislado de la corriente de fluido, por el encamisado constante de dicho vástago, realizado por el cuerpo, en forma de vaso plegable y expansible, característico de la válvula.-

En el dibujo adjunto, que constituye parte integrante de la



presente memoria descriptiva, se ha representado, a título de ejemplo ilustrativo, pero no limitativo, una forma de realización práctica del objeto, que en líneas generales se ha descrito.-

25 Dicho dibujo muestra la sección vertical del conjunto de una válvula de paso, equipada con el cuerpo replegable y expansible, que realiza, simultáneamente, las funciones de válvula y de junta hermética.-

30 Con la ayuda del citado dibujo, se describen, seguidamente, las características de constitución, forma y disposición funcional, de los elementos integrantes del conjunto y particularmente del que es básico, para que la acción de obturación y paso, con ajuste hermético, se produzca con seguridad y eficacia.-

35 Interfiriendo el conducto de alimentación o aforo -1- y el de salida -2-, queda situado el cuerpo -3-, que forma la caja de la válvula, en cuyo fondo y a continuación del correspondiente asiento -4- para el ajuste de la válvula -5-, queda situado el conducto -9-, por el cual discurre el fluido, procedente del conducto de alimentación -1-, cuando el mismo no está interferido por la válvula -5-, que es accionada por el vástago -6-, solidario del volante de maniobra -7-, que asciende y desciende a tornillo, por el interior de la montura exterior -8-, acoplada sobre el cuerpo de la válvula -3-.-

45 Es peculiar y característico, el hecho de que el plano de ajuste de la válvula -5- forme un todo con un cuerpo, constituido por un envolvente -10- en la que se han determinado unas franjas equidistantes y paralelas, que a partir de diámetros máximos y por sucesivas desviaciones angulares de la pared, forman un elemento susceptible de plegarse, por aproximación de las franjas adyacentes a cada diámetro máximo, constituyendo, propiamente, un cuerpo acordeonado -10-, útil



para realizar un plegado regular **80498** también de experimentar in-
versamente una expansión uniforme, al actuar, en uno u otro sen-
tido, sobre el plano de asiento -5- de la válvula, cuyo rever-
so o parte interior, está sometida a la acción del vástago de
accionamiento, que al efecto termina en una cabeza de retención
-11-.-

55

60

65

El vaso o cuerpo acordeonado -10-, queda retenido, por su
borda superior -12-, vuelto hacia afuera y aprisionado entre
dos arandales -13- -13'-, comprimidas al atornillar la montura
exterior -8-, que al efecto presenta, en su parte central in-
ferior, un saliente -14-, de diámetro ajustado, que asegura el
cierre hermético de la envolvente plegable y expansible -10-
por su parte superior manteniéndola fija a la boca del cuerpo
-3- de la válvula.-

70

75

Para garantizar un perfecto ajuste del plano -5- de la
válvula contra el asiento -4- de la misma y asegurar el cierre
hermético, se ha previsto establecer una retención entre el
fondo interior -5-, correspondiente al cuerpo acordeonado -10-
que envuelve el vástago de maniobra, y la cabeza -11- de dicho
vástago -6-; pero relacionándolos de modo que el fondo -5- del
cuerpo envolvente no participe del movimiento de giro del vás-
tago y si sólo del movimiento de ascenso y descenso provocado
por la tracción o empuje ejercidos por la cabeza del vástago
sobre dicho fondo interior.-

80

La cabeza -11- del vástago, que retiene el fondo -5-, pue-
de estar constituida por una conformación adecuada del propio
vástago, o, como se representa en el diseño, constituida por
una pieza -11- fijada al vástago mediante un tornillo -15- u
otro medio de retención conveniente.-

85

El hecho de que la envolvente plegable y expansible, que
constituye la junta de hermeticidad entre el vástago de accio-
namiento de la válvula y el cuerpo de la misma, sigue con toda
regularidad, sus movimientos ascendente y descendente y esta-

80498



90 blece, al propio tiempo, el disco elástico que produce el cierre de la válvula, es una garantía absoluta de la hermeticidad del conjunto, que queda asegurada, sin necesidad de prensa-estopas, ni de ningún retén de estanqueidad, ya que el propio cuerpo replegable y expansible, es el que cumple todas estas funciones.-

95 Se sobreentiende que la forma, dimensiones, clase de material, paso del plegado en acordeón y demás detalles, de construcción y montaje, del cuerpo replegable y expansible, que establece el ajuste y asiento hermético de la válvula, podrán variar y sufrir todas las modificaciones y sustituciones que se estimen pertinente, siempre que no afecten a su esencialidad.-

100 El Modelo de Utilidad por "CUERPO REPLEGABLE Y EXPANSIBLE, DE AJUSTE Y ASIEN TO HERMETICO, APLICABLE A VALVULAS DE OBTURACION Y PASO DE FLUIDOS EN GENERAL", cuyo privilegio de explotación en España y sus Posesiones se solicita por un período de 20 años, deberá recaer sobre las particularidades que se concretan en las siguientes,

R E I V I N D I C A C I O N E S

105 1ª.- CUERPO REPLEGABLE Y EXPANSIBLE, DE AJUSTE Y ASIEN TO HERMETICO, APLICABLE A VALVULAS DE OBTURACION Y PASO DE FLUIDOS EN GENERAL", caracterizado por el hecho de que está constituido por una envolvente, en forma de vaso flexible, cuyo fondo externo de mayor espesor y consistencia, establece el plano de ajuste
110 de la válvula contra su asiento, al ser empujado por el vástago de accionamiento, que al efecto termina en una cabeza de retención que hace solidarios al vástago y el fondo de dicha envolvente, pero relacionándolos de modo que este último no participe del giro del vástago; habiéndose dispuesto que la parte cilíndrica del cuerpo envolvente, determine unas franjas equidistantes y paralelas, que a partir de diámetros máximos y por sucesivas inflexiones angulares de su pared, forman un elemento susceptible de plegarse, por aproximación de las franjas adyacen-

115

80498^{2,9} APT



120 tes a cada diámetro máximo, constituyendo un cuerpo acordeonado, útil para ser plegado regularmente y experimentar, inversamente, una expansión uniforme, al actuar, en sentido ascendente o descendente, sobre el vástago contenido en dicha envolvente y unido al fondo de la misma.-

125 2ª.- "CUERPO REPLEGABLE Y EXPANSIBLE, DE AJUSTE Y ASIEN TO HERMETICO, APLICABLE A VALVULAS DE OBTURACION Y PASO DE FLUIDOS EN GENERAL", caracterizado por el hecho de que el cuerpo acordeonado queda retenido por un borde superior, vuelto hacia afuera y aprisionado entre dos arandelas, que son comprimidas al atornillar la montura exterior de la válvula sobre la boca superior del cuerpo de la misma, estableciendo una junta hermética que impide toda fuga a través del vástago de accionamiento.-

130 3ª.- "CUERPO REPLEGABLE Y EXPANSIBLE, DE AJUSTE Y ASIEN TO HERMETICO, APLICABLE A VALVULAS DE OBTURACION Y PASO DE FLUIDOS EN GENERAL".- Tal como se ha descrito y demostrado en el dibujo adjunto.-

135 Consta de cinco hojas foliadas y mecanografiadas por una sola cara.-

Madrid a 29 de Abril de 1.960.-

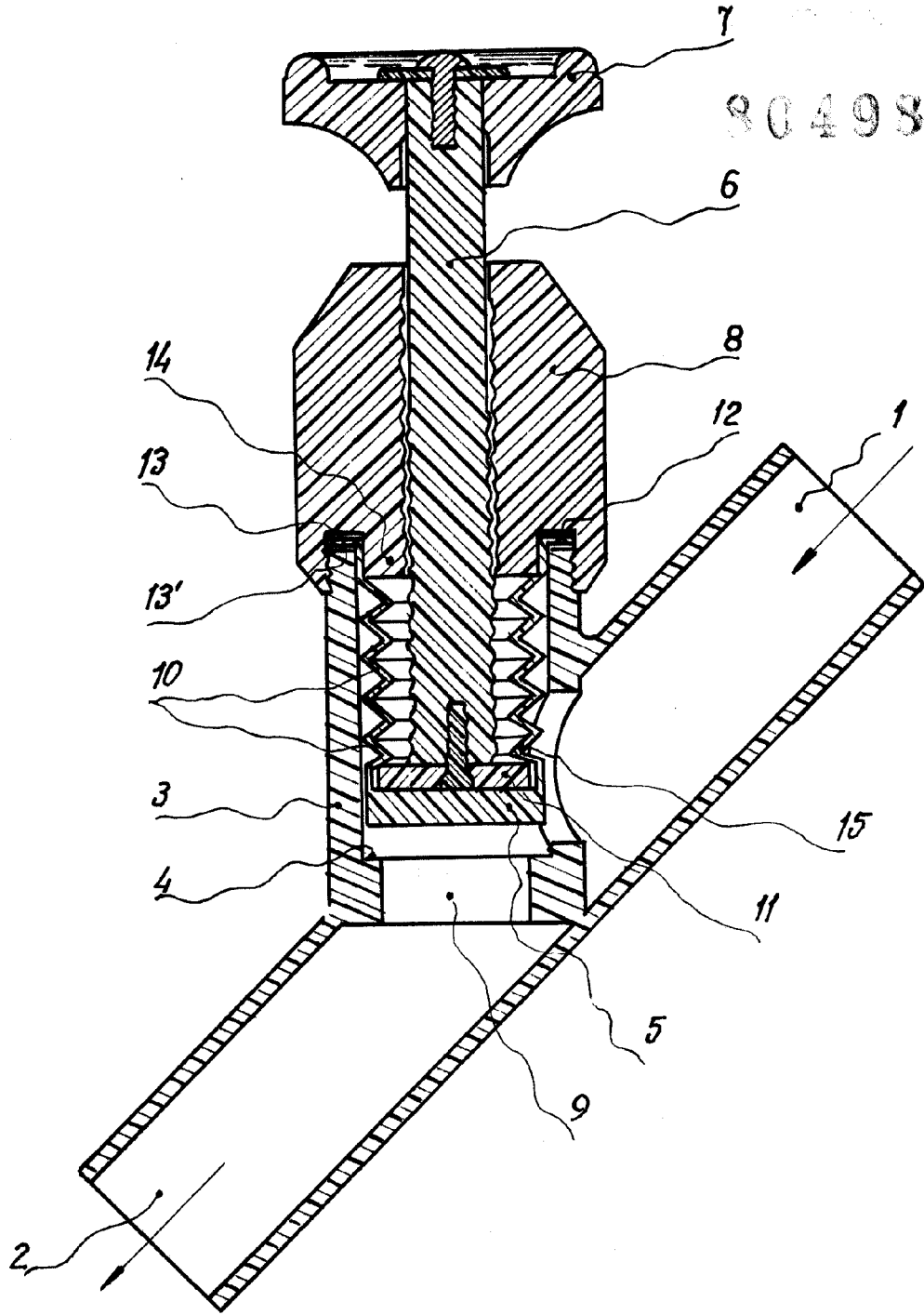
P.A. de Dn. Honorio Sanjuan Nadal.-

JUAN B. RENTER RIDAURA



8

80498



Barcelona

1960

P. A.

Juan B. Renter Ridaura

Escala variable