





10 les rojas, sobre la guerra de Secesión y sobre otros te-  
mas bélicos. Actualmente es un arma en desuso que solo -  
tiene un caracter histórico y legendario, por lo que, apar-  
te de que el que se reproduce lo es a tamaño reducido, que  
15 no puede confundir a nadie, se trata de un objeto cuyo -  
aspecto de juguete es tan claro y definido que no puede  
usarse en absoluto con otros fines perjudiciales. Por -  
otra parte es totalmente inofensivo, dado que ni siquiera  
dispara balas, no teniendo más efecto que los sonoros y  
de vista al lanzar los casquillos.

20 Independientemente del aspecto exterior, que tiene  
ya de por sí un atractivo, propio del arma histórica que  
reproduce, lo característico de este juguete reside en -  
los mecanismos de que va dotado, estudiados para conseguir  
que con las mismas manipulaciones que el rifle real que  
25 imita, o sea mediante el accionamiento de la palanca de  
carga, los casquillos de las balas salten fuera de la ca-  
ja de mecanismos, después que el niño haya disparado el  
gatillo produciendo una detonación, ó bien se dispare rá-  
pida y sucesivamente de un modo casi automático en cada  
30 movimiento de dicha palanca de carga. Esta expulsión de  
los casquillos, las detonaciones y el hecho de cargarse  
el rifle con varios cartuchos, dan al juguete un inmenso  
valor de imitación de las acciones y funcionamiento real  
de estas armas, que para el niño supone el poder desarro-  
35 llar sus juegos y aventuras imaginarias con el mayor in-  
terés.

Se trata pues de un objeto que dentro de su emi-  
nente aspecto de juguete, constituye una mejora en los me-  
dios recreativos por su mayor atractivo para el niño.



40 Con el fin de facilitar la comprensión de la des-  
cripción que vamos a efectuar de este nuevo juguete, se  
acompañan dos láminas de dibujos en los que hemos represen-  
tado los mecanismos que lo caracterizan, teniendo siempre  
en cuenta que se trata de un ejemplo de realización y que,  
45 por consiguiente, tales dibujos deben interpretarse am-  
pliamente y con amplio criterio no limitativo.

Los referidos dibujos representan como sigue:

50 Fig. 1 - sección vertical longitudinal del juegue-  
te, prescindiendo de la parte delantera  
del cañón y depósito de municiones y de  
la culata, para mayor claridad.

55 Fig. 2 - otra sección longitudinal, similar a la  
anterior, pero eliminando piezas situa-  
das en planos verticales superpuestos,  
para facilitar su comprensión.

Fig. 3 - pieza soporte del rollo de cinta detona-  
dora en dos vistas en alzado y perfil.

Fig. 4 - gatillo, también en dos vistas de perfil  
y en alzado.

60 Fig. 5 - alzado del desplazador del tambor sobre  
el que golpea el martillete.

Fig. 6 - alzado del martillete, con el desplazador  
de la figura anterior.

Fig. 7 - perfil del martillete.

65 Fig. 8 - muelle de dicho martillete.

Fig. 9 - sección longitudinal, vertical, viéndose  
un lado interno distinto al de las figu-  
ras 1 y 2.

Fig.10 - tapa corrediza, con tres vistas: en plan



70

ta por su cara inferior; lateral en alzado y en sección vertical transversal.

Fig. 11 - sección transversal por A-B, de la figura 9, en un plano horizontal y en sentido longitudinal.

75

Fig. 12 - sección transversal vertical, por C-D, de la figura 1.

Fig. 13 - tres vistas en planta por la cara inferior, lateral en alzado y planta por la cara superior de la otra tapa corredera, complementaria de la de la figura 10.

80

Fig. 14 - palanca de carga en dos vistas: lateral en alzado y en planta por su cara superior.

85

Valiendonos pues de los mencionados dibujos efectuamos la descripción de este rifle de juguete, el cual consta de los elementos siguientes, señalados con las anotaciones numéricas que se expresan:

90

El fusil se compone de dos medias cajas moldeadas en plástico (aunque pueden ser metálicos ó de otro material), que comprenden la culata, la garganta, el cuerpo y la caña del rifle, hallándose estas medias cajas unidas por sus bordes por cualquier medio, tal como pegadas ó atornilladas, siendo esto conocido y de tipo corriente en estos juguetes. Entre estas dos medias cajas quedan comprendidos los mecanismos que luego se describirán y también el tubo -1- del cañón, que es simplemente simulado, puesto que no tiene ninguna función y además el tubo -2- que es el depósito de municiones y que lleva interiormente un largo muelle en espiral -3- con un émbolo -4- en su ex-

95



100 tremo, cuya misión es impulsar a los cartuchos la tenden-  
cia a salir por la recámara, cuya salida queda retenida  
por un doblez ó uña -5- practicado en el borde de un ori-  
ficio -6- existente en una pieza metálica -7- a modo de  
105 recámara de retención que va acoplada como continuación  
de la parte posterior del tubo depósito -2-. En esta pie-  
za complementaria -7- va montada una laminilla de acero  
-8- sujeta por un extremo, de modo que pueda flexionarse  
e introducir un tetón -9-, que tiene en el otro extremo,  
dentro del orificio -6-, con el fin de empujar al cartu-  
cho -10- y desplazarlo, para que su culote deje de estar  
110 retenido en la uña -5- y el muelle -3- pueda ejercer su  
presión de expansión sobre el cartucho -10-, expulsando-  
lo. En el interior de una de las medias cajas de plástico,  
va montada otra laminilla flexible -11- que queda situa-  
115 da dentro de la pieza -7- que hemos dado en llamar recá-  
mara, siendo su misión la de empujar al cartucho -10- pa-  
ra centrarlo y obligarlo a hacer tope en la uña -5-.

Una de las medias cajas que componen el cuerpo ge-  
neral del rifle, tiene una ventana amplia para la carga  
120 de los cartuchos -10-, cuya ventana está cerrada por la  
puerta -12-, la cual se mantiene cerrando la abertura por  
efecto de un fleje de acero -13- sujeto por un extremo.  
Para introducir los cartuchos -10- dentro del depósito tu-  
bular -2-, hay que presionar la puerta -12-, la cual se  
125 abre flexionandose el fleje -13-, teniendo dicha puerta  
una cavidad -14- que sirve de guía al cartucho -10- el -  
cual penetra así dentro de la recámara -7-, empujando ha-  
cia adentro del tubo -2- a los otros que pueda haber allí  
y quedando él retenido en la uña -5- sin poder salir. En



130 esta puerta -12- hay un tabique -15- en rampa curva, que  
sirve para facilitar la ascensión hacia el exterior al car-  
tucho -10-, en las operaciones de expulsión de que luego  
trataremos, señalándose con -16- un vástago que se sitúa  
junto al fleje -13- para contrarrestar ó limitar su fle-  
135 xión.

El rifle produce unas detonaciones cuando el mar-  
tillete pica los fulminantes dispuestos en una cinta per-  
forada de papel, cartulina, plástico ó tela. Esta cinta,  
arrollada, va montada en el eje -17- de una plancha -18-  
140 montada por el orificio -19- en el eje -20-, teniendo una  
pestaña -21- sobre la que actúa el extremo de un muelle  
-21- arrollado a dicho eje -20-, de modo que impulse a la  
plancha -18- la tendencia a mantenerse hacia abajo, den-  
tro del rifle. Esta plancha -18- tiene además un brazo -  
145 -22- doblado en ángulo recto, que guía a la cinta de los  
detonadores (no visible en los dibujos) y la presiona so-  
bre el tambor -23-, que tiene unos tetones espaciados -24-  
que actúan de dientes de arrastre al penetrar en los ori-  
ficios de la cinta, que lleva los detonadores, teniendo el  
150 referido brazo -22- un canal ó hendido longitudinal -25-  
para no impedir el paso de los tetones -24- cuando estan-  
do el brazo apoyado en el tambor -23-, gire éste. La cin-  
ta perforada con los detonadores, al ser arrastrada por  
los dientes ó tetones -24-, del tambor -23- tiene la ten-  
155 dencia a arrollarse a él, pero para que esto no suceda, -  
hay una lengüeta ó fleje de acero -26- con su extremo en  
forma de horquilla, que se apoya con presión sobre el -  
tambor y desprende la cinta de dicho tambor obligándola a  
salir por la ventana -27-, dispuesta en la parte inferior,



160 teniendo un tabique -28- para guiar dicha salida. Este -  
tambor -23- va montado por dos puntas de eje entre ambas  
paredes de las medias cajas del cuerpo del rifle, y tiene  
en un lado una especie de piñón dentado -29- para produ-  
cir su giro, por medio de la plancha de tracción -30-.

165 El rifle consta también de una palanca -31- con  
las puntas de eje -32- para su basculación, teniendo el  
asa -33- para su manejo y el brazo -34- con un extremo -  
-35- en forma discoidal y una pala lateral -36- de guía,  
más un orificio -37- en el que va unido el extremo de la  
170 biela -38- con su otro extremo doblado -39-. En el asa -  
-33- debe señalarse también la uña articulada -40- para  
el disparo automático del gatillo.

El extremo discoidal -35- de la palanca -31- va  
introducido en una muesca -41- existente en el lado inter-  
175 no de una tapa -42- que tiene dos aletas laterales -43-  
introducidas en los canales guía -44- por los cuales se  
desliza hacia adelante y hacia atrás impulsada por el ex-  
tremo -35- de la palanca -31-, cuando esta bascula accio-  
nada por el usuario. Sobre dicha tapa -42- va dispuesta  
180 otra tapa -45- que tiene un pequeño resalte -46- por me-  
dio del cual se engancha en el resalte -47- de la tapa -  
-42- de tal modo que el desplazamiento de ambas hacia ade-  
lante y hacia atrás se efectúe al unisono, siendo guiado  
el desplazamiento de esta segunda tapa -45- por los cana-  
185 les -48-. Además de esto, la tapa -42- tiene una lengue-  
ta central flexible -49-, con un diente -50- que sirve pa-  
ra retener a la otra tapa -45- ó para permitir que la su-  
perior se deslice sobre la inferior para destapar la abertu-  
ra superior del rifle y permitir que la plancha -18- -



190 bascule hacia arriba para colocar en su eje -17- un rollo de cinta detonadora.

En el eje -51- de la palanca -31- va ensartado el martillete -52- que al efecto dispone de un buje -53- en el cual hay arrollado un muelle -54- que obliga a la palanca -31- a retroceder hacia atrás después que se ha accionado. En el martillete -52- hemos de señalar el cuerpo ranurado -55- que es el que machaca el pistón ó fulminante de la cinta detonadora, poseyendo un buje lateral en el que va montado el eje de articulación de la plancha de arrastre -30- yendo arrollado a dicho buje un muelle -56- que mantiene presionada a la citada plancha hacia abajo, con objeto de que el diente -57- existente en el calado ó ventana -58- engrane en uno de los dientes del piñón -29- del tambor -23-, siendo de señalar también un entrante -59- que actúa de tope. En el buje -53- del martillete -52- va arrollado un muelle -60-, que tiene un extremo apoyado en dicha pieza -52-, para impulsarla hacia adelante cuando no está retenida, mientras que el otro extremo del citado muelle -60- se apoya en un brazo -61- del gatillo -62- para obligarle a que el diente -63-, que posee se enganche en el otro diente ó uña -64- de retención del martillete -52-.

El funcionamiento del rifle descrito y representado es como sigue: primeramente cargaremos el depósito tubular -2- con varios cartuchos -10- que llevan simulada la bala -65-, aunque esta no se desprende nunca del cartucho ni sale por el cañón. La carga se efectúa empujando la puerta -12- y colocando los cartuchos dentro del tubo -2- comprimiendo el muelle -3-, quedando retenido el úl-



220 timo cartucho introducido en la uña -5-. Para la colocación del rollo de cinta detonadora presionaremos la lengüeta -49- y correremos la tapa -45- hacia atrás. Entonces levantaremos la plancha -18- y se colocará el rollo en el eje -17-, volviendo luego a correr hacia atrás la

225 tapa -45-. Cada vez que accionamos la palanca -31- hacia adelante, su brazo -34- hace retroceder a las dos tapas -42- y -45- y deja destapada una abertura superior, saliendo expulsado por aquí un cartucho. Esto es debido a que el extremo doblado -39- de la biela -38- roza con la

230 lengüeta -8- y la flexiona obligando a que el tetón -9- empuje al cartucho y lo desprenda de la uña -5-, con lo cual el émbolo -4- impulsado por el muelle -3- empuja al cartucho y este asciende por la rampa curva -15- saliendo violentamente fuera del rifle por la abertura superior.

235 Cuando el mango -33- se adelanta, el brazo de palanca -34- retrocede y al tropezar en el apéndice -66-, obliga a retroceder al martillete -52- el cual queda entonces retenido por su uña -64- en el diente -63- del disparador ó gatillo -62-. Pulsando este gatillo, se libera

240 el martillete y su masa -55- machaca al pistón de la cinta produciendo la detonación. Al retroceder el martillete para cargarse, arrastra a la plancha -30- hacia atrás y el diente -57- de esta hace que el tambor -23- gire la porción necesaria para que sitúe otro pistón en posición de

245 disparo. Si se desea disparar más rápidamente, podemos colocar hacia adelante la uña -40-, de modo que cada vez que el asa -33- vuelva hacia atrás, dicha uña tropezará con el gatillo y se disparará el arma.

Se obtiene pues una continuada expulsión de car-



250 tuchos y a la vez las detonaciones, todo lo cual causa -  
una grata impresión de realismo en el niño.

Pueden ser variables las formas, tamaños, materia-  
les, colorido y cualquier otra circunstancia constructi-  
va o de detalle que no altere lo esencial que se resume  
255 en la siguiente

N O T A

=====

Los puntos no conocidos ni practicados en España,  
sobre los que se desea recaigan las reivindicaciones de  
este Modelo de Utilidad, son:

260 1º.- Rifle de repetición de juguete, caracteriza-  
do porque en la parte posterior del tubo que actúa de de-  
pósito de munición, lleva acoplada una pieza continuación  
de dicho tubo, a modo de recámara, que tiene un orificio  
lateral y un dobléz del borde de dicho orificio para con-  
265 formar una uña de retención del culote del cartucho, el  
cual es empujado lateralmente hacia dicha uña por un re-  
sorte en forma de lámina flexible, montada en la pared in-  
terna de la caja, mientras que longitudinalmente el car-  
tucho es empujado contra dicha uña por el correspondiente  
270 émbolo impulsado por un muelle en espiral alojado en el  
depósito tubular, disponiendo la mencionada recámara de  
una lengüeta flexible situada a un lado, con un tetón re-  
cayente en el orificio lateral, cuya lengüeta es acciona-  
da por el extremo doblado de una biela unida por el otro  
275 extremo al brazo superior de la palanca de accionamiento,  
de tal modo que el tetón de la lengüeta desplaza lateral-  
mente al cartucho y este, al desprenderse de la uña de re-  
tención, es empujado hacia atrás por el muelle del depósi



280 to, ascendiendo por una rampa que posee una puerta lateral de carga, saliendo expulsado por la abertura superior, - efectuándose la carga empujando con el cartucho a introducir la referida puerta que, además de un canal guía de introducción, posee un fleje interno que la cierra automáticamente.

285                   2º.- Rifle de repetición de juguete, caracterizado porque el rollo de cinta perforada con los pistones de tonadores va montado en el eje de una plancha articulada con un muelle que la impulsa hacia abajo, poseyendo además dicha plancha un brazo doblado en ángulo que guía a  
290 la cinta y la presiona sobre un tambor dotado de tetones espaciados de arrastre que penetran en los orificios de la cinta, con cuyo fin el brazo que presiona a la cinta sobre el tambor tiene practicado un canal para paso de -  
295 los tetones del tambor, disponiendo también de un fleje inferior con su extremo horquillado, colocado haciendo presión sobre el tambor al objeto de desprender la cinta de él, una vez disparada, para su salida al exterior por la correspondiente abertura.

300                   3º.- Rifle de repetición de juguete, caracterizado porque la palanca dotada del asa de accionamiento tiene en su extremo superior un brazo provisto de un remate discoidal con una pala lateral de guía, que va introducido en una muesca practicada en la pared lateral de una -  
305 tapa corrediza en unos canales guía existentes en la caja general del juguete, a cuya tapa va unida otra, de tal modo que cada vez que se acciona la palanca con el asa hacia adelante, su brazo superior tira de las tapas y las corre hacia atrás, dejando al descubierto la abertura supe



310

rrior por la cual sale expulsado el cartucho, puesto que, simultaneamente, la basculación de la palanca ha movido a la biela que acciona a la lengüeta poseedora del tetón expulsor, disponiendo una de las tapas citadas una lengüeta central con una uña, con objeto de que estando el juguete inactivo, pueda correrse una tapa sobre otra y dejar al descubierto un orificio superior para que asome por allí la plancha soporte del rollo de cinta detonadora a fin de permitir el montaje de esta.

315

320

325

330

335

4º.- Rifle de repetición de juguete, caracterizado porque el martillete que pica los pistones detonadores de la cinta posee un buje por medio del cual va montado en un eje lateral que posee la palanca de accionamiento dotada del asa, en cuyo martillete y en el buje lateral que al efecto posee, va montada articuladamente una plancha que tiene practicado un amplio calado a modo de marco el cual se sitúa abarcando a un piñón lateral solidario del tambor de arrastre de la cinta detonadora, disponiendo en el borde interno de dicho calado de un diente y de un tope que engranan en los dientes del piñón, impulsados por un muelle que actúa sobre la plancha, de tal modo que cada vez que retrocede el martillete para montar el arma, arrastra a la plancha y el diente de esta actúa sobre el piñón, haciendo girar al tambor, con lo que se coloca cada vez un pistón en posición de ser picado por el martillete, disponiendo también el martillete de una uña que engancha con el diente de disparo del gatillo, sobre el cual actúa el propio muelle arrollado en el buje del martillete, con lo cual dicho muelle actúa simultáneamente sobre ambas piezas.



340

5º.- Rifle de repetición de juguete, caracterizado porque junto al asa de la palanca de accionamiento, posee una pestaña a modo de aleta articulada, que puede adoptar dos posiciones: una cerrada ó plegada sobre la palanca y la otra abierta, en cuya posición esta pestaña tropieza con el extremo del gatillo produciendo el disparo automático del arma, cada vez que el asa retrocede a su posición inicial después de accionada. Y

345

6º.-"RIFLE DE REPETICION DE JUGUETE", de conformidad en un todo en lo esencial y fines industriales a lo descrito en la precedente Memoria Descriptiva y gráficamente representado en los adjuntos planos para su mejor comprensión.

350

Esta Memoria consta de TRECE hojas escritas o mecanografiadas por una sola cara a doble espacio en 356 líneas.

Valencia, 12 de Abril de 1960  
Por autorización de la interesada

JOSE LOPEZ  
P.P.

01971

Fig. 10

18

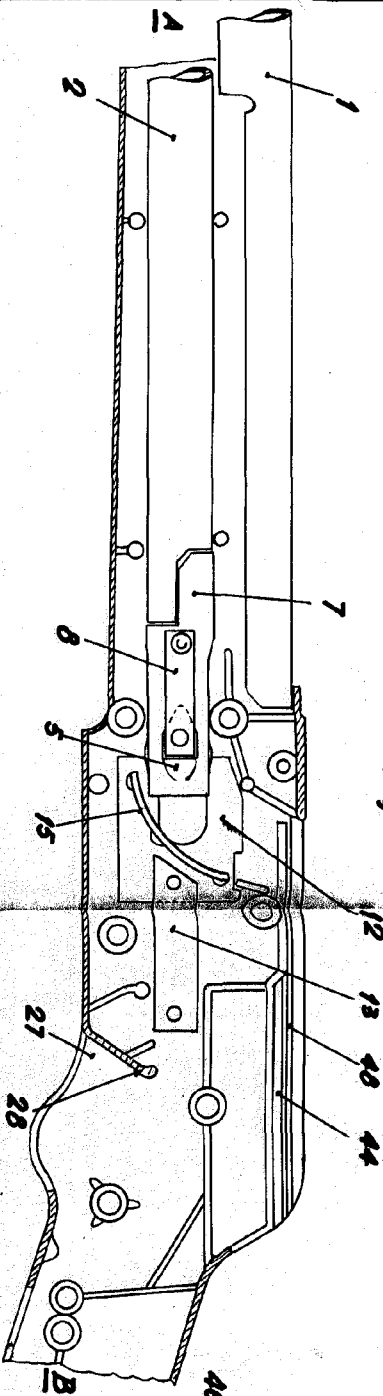


Fig. 9

Fig. 11

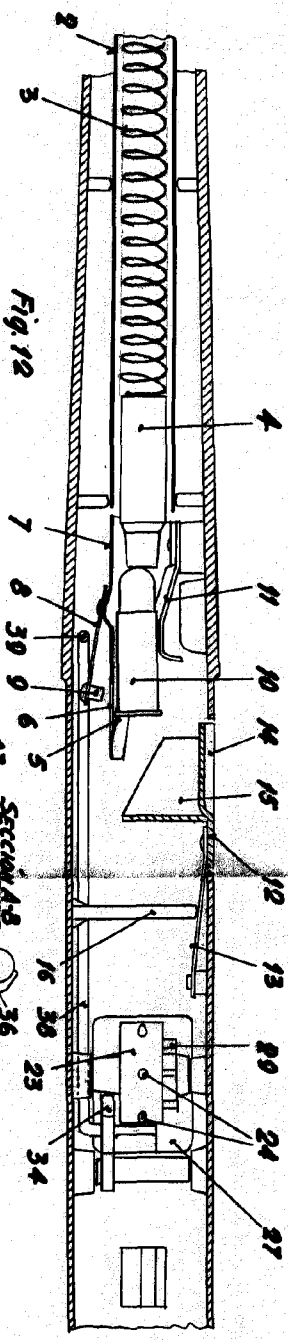
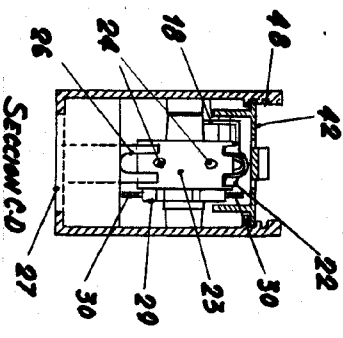


Fig. 12

Section A-B



Section C-D

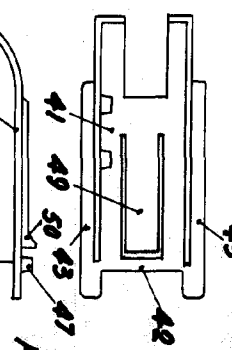


Fig. 13

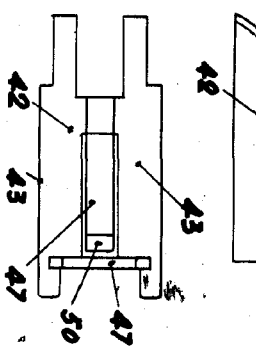


Fig. 14

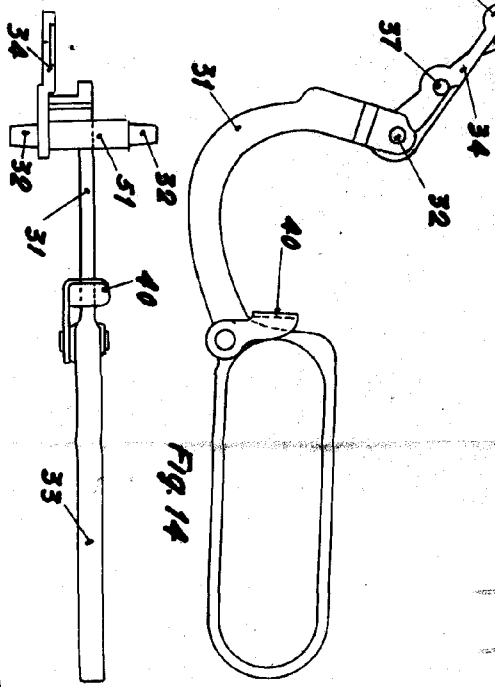


Fig. 15

ESCALA VARIABLE  
VALENCIA, 13 ABRIL 1960  
P.A.



Fig.1

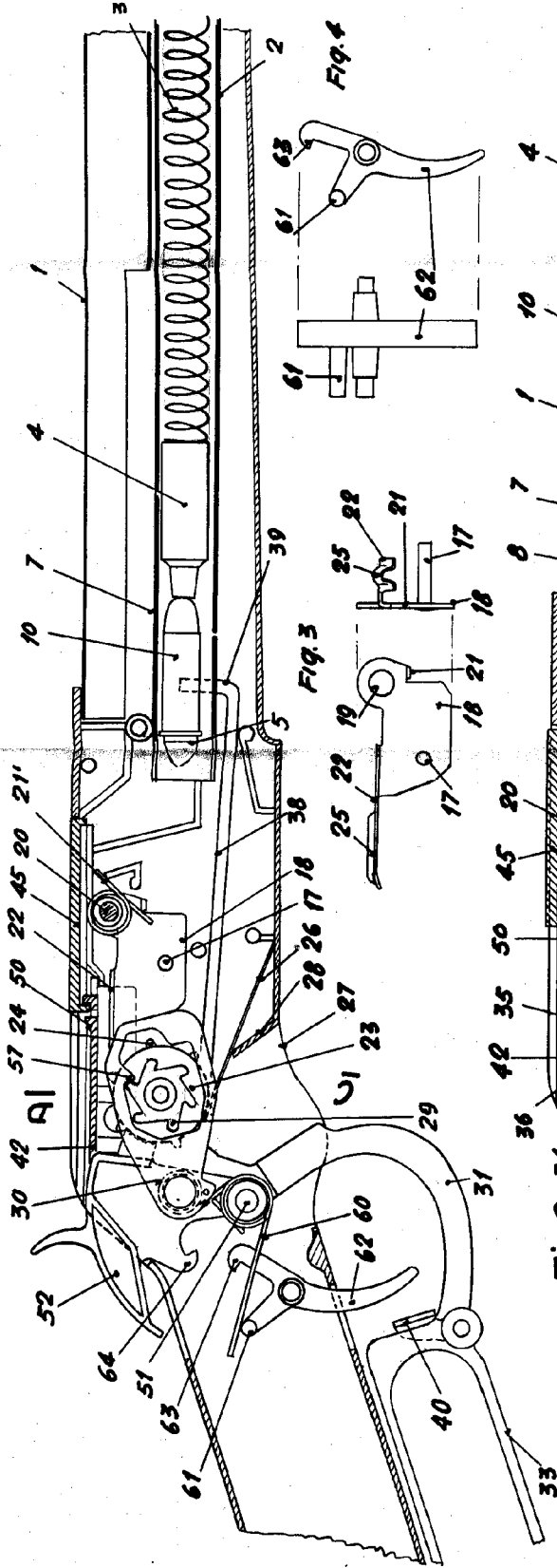


Fig. 3

Fig. 4

Fig. 2

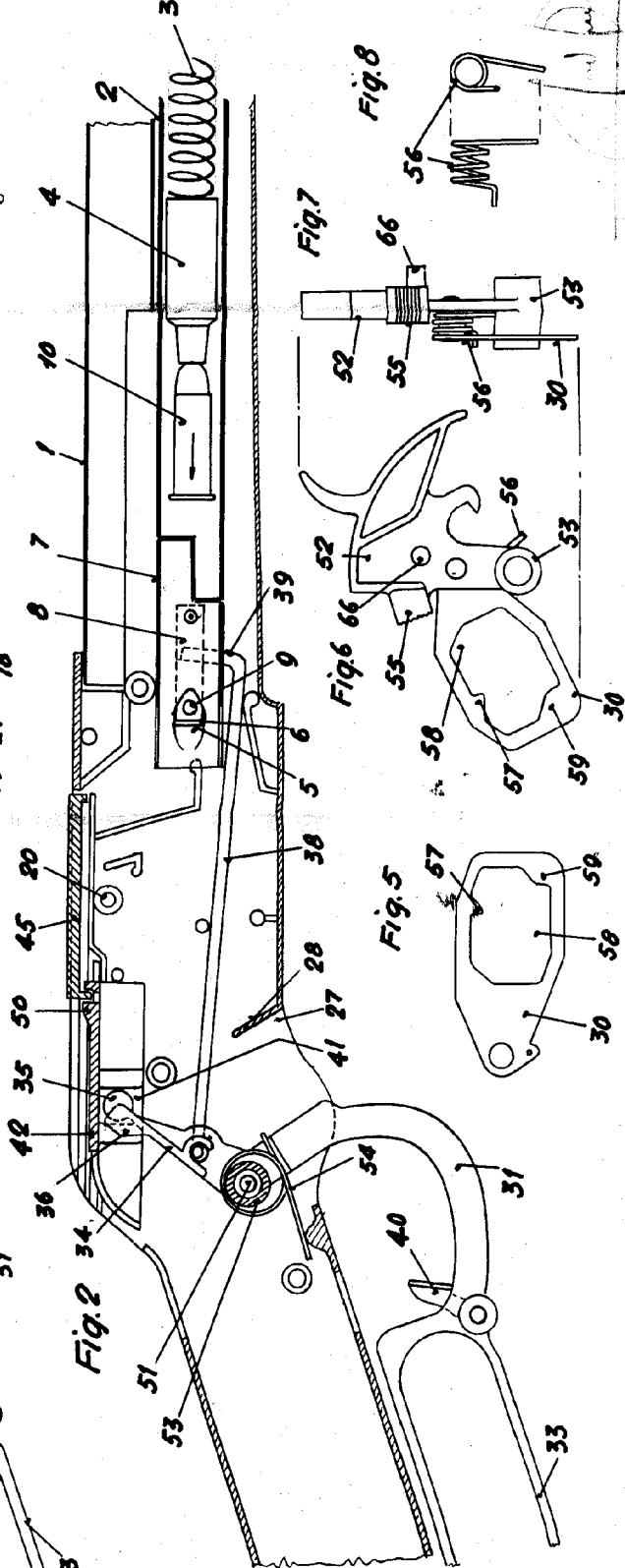


Fig. 7

Fig. 8

Fig. 5

Fig. 6

