

Nº 80479



28

80479

MODELO DE UTILIDAD

por 20 años

por "UN ELEMENTO ABSORBENTE TERMOACUSTICO", a favor de D. Francisco Doménech Monllor, de nacionalidad española, domiciliado en Barcelona, Amposta, 1, 5ª, 1ª.

=====

MEMORIA DESCRIPTIVA

El objeto del presente Modelo de utilidad es un elemento absorbente de las radiaciones térmicas y acústicas, caracterizado por su gran poder de absorción y reducido factor de reflexión, por lo que viene a constituir un aislamiento valiosísimo en toda clase de insonorizaciones y protección contra ruidos, así como en los casos de aislación de calor para evitar pérdidas de calorías que dan lugar a disminuciones o aumentos de la temperatura.

Su aplicación es ideal en instalaciones acústicas



5. como cines y teatros y, en general, toda clase de salones de espectáculos, en los que es imprescindible una acústica perfecta, la cual se consigue mediante el empleo de los elementos que se describen. También en aquellos casos de instalaciones y construcciones de edificios particulares, comerciales e industriales, la instalación de los elementos absorbentes proporcionan un aislamiento perfecto.

10. Para su mejor comprensión, se acompañan a la presente memoria unos dibujos que ilustran, a título de ejemplo, una realización del elemento absorbente que se describe.

15. La figura 1 representa una sección transversal de un elemento y sus adyacentes, por la zona de unión entre sí y los vértices unidos por una pieza común de fijación. La figura 2 presenta una vista en planta de los citados elementos, permitiendo ver su montaje, y la figura 3 muestra una sección transversal en la que se ve el sistema de acoplamiento de las placas.

20. Los citados elementos absorbentes se constituyen por unas placas -1- de estructura rectangular o cuadrada, formadas por tres cuerpos -2-, -3- y -4- superpuestos, de los cuales el último forma el reborde -1'-, que permite la sujeción del elemento.

25. Dicha sujeción se realiza mediante las piezas -5- de forma circular o rectangular y sección la representada en la figura 1, constando de una corona de trabajo, inferior, rematada superiormente por un núcleo -6- de fijación.

30. Las placas -1- llevan practicados unos orificios -7- de diámetro adecuado, que actúan de absorbentes calóricos y acústicos, Se dispondrán de manera conveniente en



la superficie de los elementos, siempre en orden compatible con la estética.

5. Para la sujeción de los soportes -5- se disponen unos ganchos metálicos -8- que se anclan en el techo a revestir con el material absorbente.

10. El acoplamiento de dos placas adyacentes se realiza, además de por la pieza de fijación -5-, mediante un reborde -9- que se forma en el perímetro de aquéllas, y que presenta un saliente convexo -10- de forma semicilíndrica, que se acopla con un entrante -11- de la misma forma, quedando así enchufados o ensamblados los dos elementos, completándose las uniones por las piezas -5- en los vértices, que las placas presentarán redondeados, para permitir el perfecto acoplamiento de las -5-.

15. Todo cuanto no afecte, altere, cambie o modifique la esencia del elemento descrito, será variable a los efectos del actual Modelo.

N O T A.

20. Se reivindica como objeto de este registro por Modelo de utilidad:

1. - Un elemento absorbente termoacústico, caracterizado por constituir unas placas de forma cuadrangular y espesor adecuado, a base de un material térmica y acústicamente aislante, que presentan en su superficie una pluralidad de orificios regularmente distribuidos, acoplándose cada par de los citados elementos merced a un saliente semicilíndrico formado en el borde lateral de uno de ellos, que se aloja en una ranura de la misma forma practicada en el borde lateral del contiguo, fijándose el conjunto mediante unos elementos de sujeción formados por una cabeza prolongada en un cuerpo ligeramente troncocónico por el que se fija a la superficie a proteger, por
- 25.
- 30.

80479

- 8 AB



- medio de unos alambres a propósito, realizándose la sujeción de los elementos absorbentes mediante las citadas cabezas, para lo cual los vértices de aquéllos aparecen redondeados cóncavamente para formar, cada grupo de cuatro, la ubicación del elemento de sujeción.
- 5.

Sean cuales fueren las circunstancias que concurran en la esencialidad del Modelo de utilidad definida en la anterior reivindicación, cual objeto es:

2. - "UN ELEMENTO ABSORBENTE TERMOACUSTICO".

10. Consta la presente memoria de cuatro hojas foliadas, mecanografiadas por una sola cara y del dibujo adjunto.

Barcelona, ocho de abril de mil novecientos sesenta.

P.A. de D. Francisco Doménech Monllor,

L. DURÁN CORRETJER
P. P.

80479

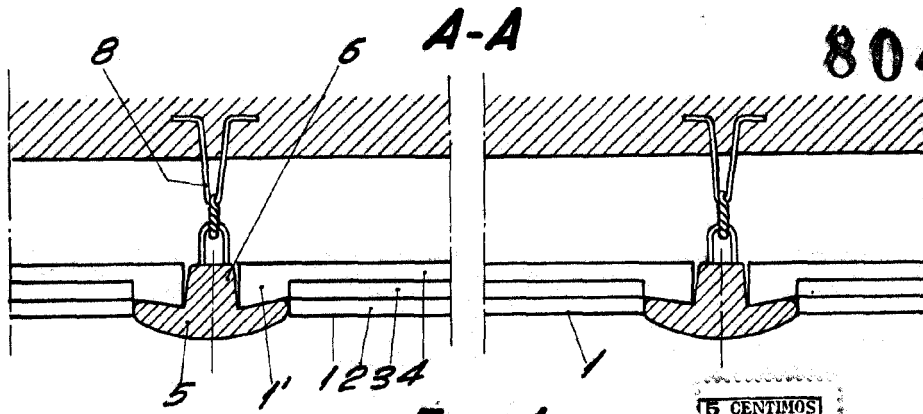


Fig. 1

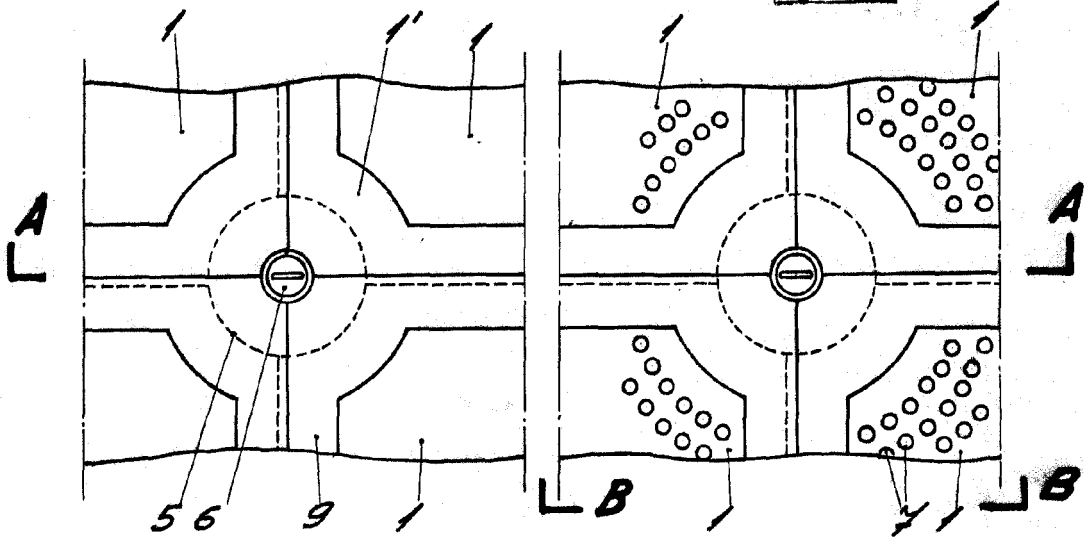


Fig. 2

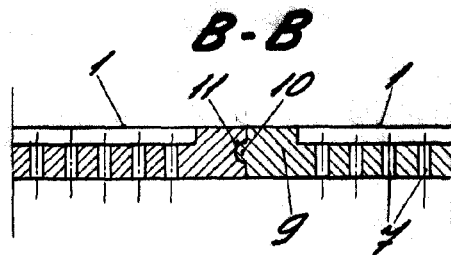


Fig. 3

BARCELONA, 8 ABRIL DE 1960
 L. DURAN
 P.P. *[Signature]*

ESCALA VARIABLE