

Nº 80471

28 ABR 1968



80471

MEMORIA DESCRIPTIVA

que se acompaña

a la solicitud de

un MODELO de UTILIDAD por VEINTE AÑOS en ESPAÑA a FAVOR

de

Don CALIXTO DIAZ DE LEZANA ESCALANTE, residente en VITORIA

(Alava), calle Cuchillería nº 77,

por

"NUEVO SOMIER PLEGABLE"

-- MS --



80471

5.- La invención a que se refiere la presente memoria constituye una novedad industrial con características y ventajas que la hacen merecedora del privilegio de explotación exclusiva que por ella se solicita de acuerdo con las prescripciones del vigente Estatuto sobre Propiedad Industrial de 26 de Julio de 1.929, texto refundido, publicado el 30 de Abril de 1.930.

10.- El privilegio de Modelo de Utilidad que se solicita, viene a complementar, por hacer las funciones de una Patente de mejoras al objeto ya declarado con anterioridad por el propio solicitante, en concepto de Modelo de Utilidad y con el número 79.594.

15.- A estos efectos, y en los dibujos que se acompañan a una mejor descripción de las mejoras previstas en el susodicho Modelo de Utilidad número 79.594, se ha representado en la Fig.1ª, una vista lateral del somier extendido, y en la Fig.2ª, una vista en perspectiva del mismo, también extendido.

La Fig.1ª de estos planos corresponde a la 1ª del Modelo de Utilidad 79.594, y la 2ª a la 6ª del mismo; habiéndose representado en igual forma y con las mismas referencias literales que aquéllas.

20.- Están constituidas esencialmente estas mejoras por haberse suprimido en el Modelo de Utilidad nº 79.594, las piezas señaladas con (7), las cuales eran unas pletinas rectas que jugaban articuladamente en los extremos de las piezas (6) y (9); y por alargar las (9), de tal forma que el juego para lograr que el cuerpo B del somier gire, y haga la misma función que hacían dichas piezas suprimidas, se logra mediante la unión articulada de dicha pieza (9) directamente a un acodamiento curvo en que se conforma la (6). Según queda señalado en los nuevos planos que del invento se adjuntan.

25.- Las modificaciones introducidas afectan a una parte esencial del conjunto, ya que es un punto de basculación principal, y por tan-  
30.-

80471

28 ABR



to sujeto a realizar un mayor trabajo que el resto. Por ello al simplificar y robustecer este dispositivo se mejora notablemente el rendimiento total del somier.

5.- Por lo expuesto, y sin necesidad de mayores demostraciones que las que ya se hicieron en el Modelo de Utilidad 79.594, se comprenden las interesantes ventajas que de la invención se derivan, las cuales se ven ahora considerablemente aumentadas.

10.- Hecha la descripción precedente hemos de añadir que los detalles de realización de la idea expuesta pueden variar sin que por ello cambie la esencia de la invención que es la que se desprende de los párrafos que anteceden y la que se reivindica en la siguiente

NOTA

En resumen: El Modelo de Utilidad que se solicita recaerá sobre las reivindicaciones que siguen:

15.- 1º.- Nuevo somier plegable, caracterizado porque la unión del bastidor del somier propiamente dicho a la puerta del mueble en el que está contenido, se verifica por medio de unas piezas que juegan articuladamente sobre otra paralela y fija a la puerta, la cual se une directamente sobre un punto de giro a una pletina acodada y curva, fija al cuerpo central del somier.

20.- 2º.- Se reivindica por último como objeto sobre el que ha de recaer el Modelo de Utilidad que se solicita: "NUEVO SOMIER PLEGABLE".

25.- Todo conforme se describe y reivindica en la presente memoria que consta de tres páginas mecanografiadas y dibujos que se acompañan.

Madrid, 28 de Abril de 1.960

ALFONSO UNGRIA

80471



Fig. 1<sup>a</sup>

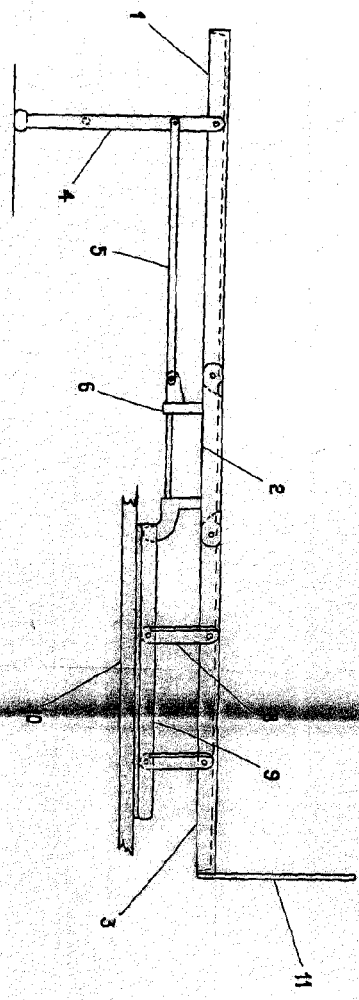
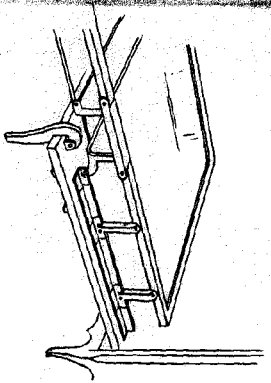


Fig. 2<sup>a</sup>



HOLA UNICA

28 ABR 1960



ESCALA VARIABLE  
 MADRID 28 DE ABRIL DE 1960  
 RUFONSO UNGRIA