



UY61

NO 80470

NO 80470

80470

PATENTE  
DE  
MODELO DE UTILIDAD  
por 20 años

a favor de Doña María Asunción PINEDO ORTIZ DE PINEDO  
de nacionalidad española  
residente en Barcelona, calle Torre Amat, 3  
por:

"ZUMBADOR ELECTRICO PERFECCIONADO"

MEMORIA DESCRIPTIVA

La presente Patente de Modelo de Utilidad tiene por objeto un zumbador eléctrico perfeccionado, cuya novedad la constituye la incorporación, a la plaquita flexible vibratoria o armadura móvil, de una pieza adicional que aporta a la misma una mayor capacidad y efectividad de su emisión de sonido.

5.

La citada pieza adicional queda situada, en el zumbador a que se contrae este registro, sobre una alineación que es coincidente con la del núcleo o eje geométrico de la bobina, figurando indistintamente soldada o remachada a la lámina flexible vibratoria que constituye la armadura principal del zumbador, de-

10.



80470

terminándose así un aumento de la masa en vibración, cuyo aumento da lugar precisamente a una mayor intensidad del sonido omitido por el conjunto del aparato, comparativamente con todos sus similares conocidos y utilizados hasta la fecha.

5. Con objeto de que puedan apreciarse con mayor detalle las particularidades que singularizan al objeto de esta Patente de Modelo de Utilidad, a continuación se describe una forma preferida de realización que, a título de ejemplo sin carácter limitativo, se refiere a una hoja de dibujos adjunta y en los que:
- 10.

La Fig. 1 muestra una vista en alzado del conjunto del nuevo zumbador perfeccionado.

La Fig. 2 es una representación en planta del mismo objeto, según una proyección ortogonal normal de la figura 1.

15. En la realización representada en la hoja de dibujos adjunta, el objeto de este modelo consiste esencialmente en un soporte de base (1), de espesor y forma convenientes y fabricado con materiales adecuados, al que se halla fijado el pie de una bobina (2), previa la interposición, entre ambos elementos, de una armadura (3) en la que se definen dos acodados distintos, de los que el inferior (4) es de longitud suficiente para recibir la fijación de la bobina aludida (2) y de una lámina metálica (5) que se aplica a la instalación del conjunto del zumbador en puntos adecuados, mientras que el restante acodado (6) recibe la articulación, o fijación según medios convenientes (7), de una lámina flexible vibrátil, de mínimo espesor (8), en cuya zona coincidente con el eje geométrico de la bobina (2) posee un elemento de refuerzo que consiste, en el presente ejemplo, en un disco (9) que, cooperando con la flexibilidad de su lámina-soporte (8), determina una mayor inercia de la misma y, en consecuen-
- 20.
- 25.
- 30.



80470

- cia, una mayor intensidad del zumbido producido por la inducción electromagnética de la bobina (2) al ser ésta recorrida por una corriente eléctrica adecuada, en virtud de su conexión a los bornes (10) mediante los correspondientes conductores (11), y supue~~g~~
5.     tos tales bornes (10) unidos por sus medios (12) a derivaciones de la red alimentadora correspondiente. Esta pieza (9) es la que entra en contacto intermitente con el núcleo, constituyendo un elemento que, debido a su masa acusa eficazmente la acción del flujo magnético. Además la inercia de esta pieza (9) impide defor~~m~~
10.    maciones en la lámina (8), ya que a una acción de la misma sigue siempre la reacción proporcional.

- Tanto la simplicidad de construcción del conjunto, como la mayor masa incorporada a la zona operativa de la lámina vibratil, determinan la consecución de un zumbador en el que se dis~~t~~
15.    tingue una mayor sensibilidad de funcionamiento a la par que una audibilidad notablemente superior a la de todos sus similares conocidos hasta la fecha.

- La descripción expuesta se refiere únicamente a una forma preferida de realización del zumbador eléctrico perfeccionado
20.    objeto de esta Patente de Modelo de Utilidad y se comprenderá que en el mismo pueden introducirse todas aquellas variaciones de fabricación y acabados que no alteren sus características esenciales, las cuales se resumen a continuación.

N O T A

25.    RE I V I N D I C A C I O N E S

Se reivindica como objeto de la presente Patente de Modelo de Utilidad:

- 1<sup>a</sup>.-Zumbador eléctrico perfeccionado, del tipo constituido por una bobina electromagnética que actúa sobre una armadura móvil a terminada por una lámina vibradora, caracterizado es~~n~~
- 30.



80470

cialmente por el hecho de que en la zona de la referida lámina flexible situada frente al núcleo de la bobina existe una masa metálica, de preferencia en forma de placa de dimensiones apropiadas, la cual, además de obrar de medio inerte para una buena oscilación de la lámina en sus fases de acción y reacción, asegura la conducción del flujo magnético, determinando la mencionada masa, que es la que entra en contacto intermitente con el núcleo, vibraciones de alta intensidad que se traducen en un sonido perfectamente audible.

5.

10.

2ª.-ZUMBADOR ELECTRICO PERFECCIONADO.

Sean cuales fueren las circunstancias que concurren con la esencialidad propia de la misma.

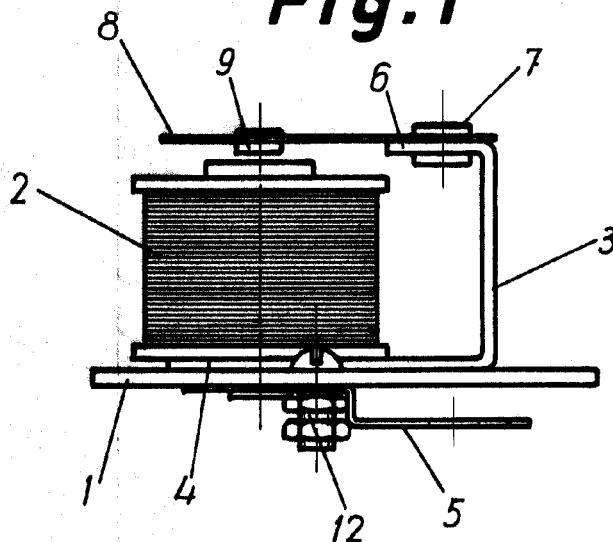
Consta la presente Memoria descriptiva de cuatro páginas foliadas y mecanografiadas por una sola cara y va acompañada de una hoja de dibujos aclarativos.

Madrid, 28 Abril de 1960.

P. A.

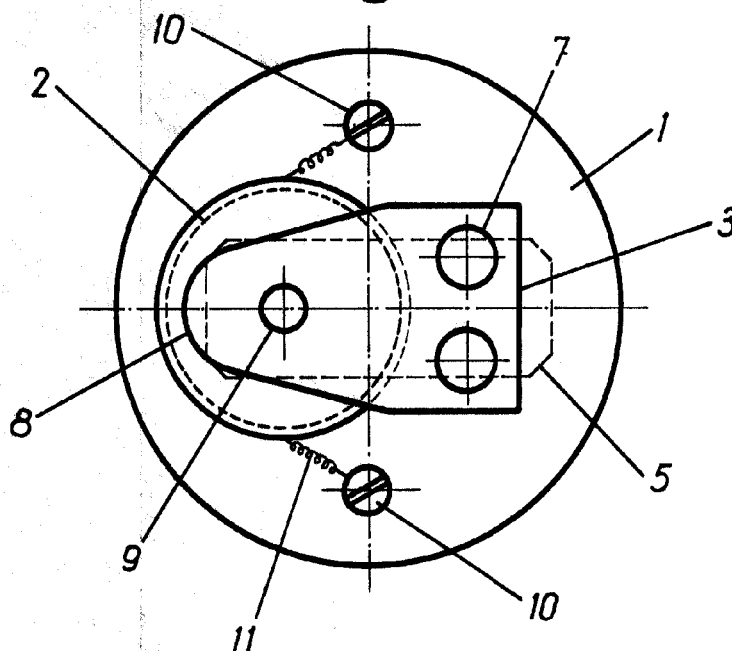


**Fig. 1**



80470

**Fig. 2**



Escala variable.

Madrid, Abril de 1960

p.a.