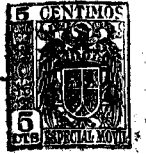


Nº 80468

11 ABR



80468

PATENTE

DE

MODELO DE UTILIDAD

por 20 años

a favor de don José SOTO DEL LLANO

de nacionalidad cubana

residente en Marianao (Cuba), calle 190 n° 3714

por:

"UN TAPON MEJORADO, PREFERENTEMENTE PARA BOTELLAS
DE VINO"

MEMORIA DESCRIPTIVA

- Esta invención se contrae a un tapón para botellas, particularmente para botellas de vinos de mesa y sus similares, y tiene por principal objeto proveer un tapón fabricado de un material adecuado, tal como un plástico, con el que se
5. pueda sustituir los corchos utilizados hoy en día para este tipo de botellas para vinos, cuyo empleo resulta relativamente molesto al tener necesidad de emplear un sacacorchos o similar aparte de su falta de condiciones higiénicas, como consecuencia del manipulado a que se ven sometidos para sacar el
10. corcho y después volver a colocarlo en el gollote de la bote-

LA AEP



80468

lla hasta que se agote su contenido. El tapón objeto de la presente solicitud de Patente de Modelo de Utilidad no adolece de esos defectos, ofreciendo además un bello aspecto, ya que puede presentar los colores que se desee, a la vez que confiere un cierre hermético cuando no está en uso y se le aplica su correspondiente cápsula, como podrá apreciarse por la descripción que sigue en relación con la hoja de dibujos que se acompaña, en la que:

La Fig. 1 es un corte vertical del gollete de una botella, provista del tapón objeto de la presente solicitud.

La Fig. 2 es un corte similar al de la Fig. 1, mostrando una forma ligeramente modificada del tapón de la invención.

La Fig. 3 es una vista en planta de la Fig. 4.

La Fig. 4 es un detalle, en sección, del tapón de la invención, y

La Fig. 5 es un detalle similar al de la Fig. 4 mostrando el tapón en la posición comprimida que afecta cuando es introducido a presión dentro del gollete de la botella.

Haciendo referencia a las Figs. 1, 3 y 4 de los dibujos, se ve que el número (10) indica el gollete de una botella de tipo convencional, provista del tapón objeto de la presente solicitud. Este tapón está constituido (véase la Fig. 4) por un pequeño cuerpo cilíndrico hueco por sus dos extremos, señalando con el número (11), provisto de un pequeño reborde o pestaña superior señalada con el número (12). Formando parte integrante de este cuerpo cilíndrico (11), o fijado firmemente al mismo, se presenta un segundo cilindro hueco, señalado con el número (13), que, como se podrá apreciar, su extremo superior sobresale del gollete de la botella (10). Este cuerpo cilíndrico (11) se introduce a presión dentro del gollete de la botella (10),



80468

en donde queda firmemente fijo, estando provisto de la cápsula (14), que lleva el reborde circular (15), en donde queda alojado el extremo superior del cilindro (13), consiguiéndose de este modo un cierre perfecto cuando se está usando la botella.

5. Para vinos espumosos, comprendiendo también la sidra y sus similares, se recurre al tapón ligeramente modificado que muestran las Figs. 2 y 5 de los dibujos.

- En estas dos figuras se señalan los distintos elementos del tapón con los mismos números empleados anteriormente para describir las Figs. 1, 3 y 4. Es decir, el número (10) indica el gollete de la botella, el (11) es el cuerpo cilíndrico provisto de su pestaña (12) y con el número (13) se señala el cilindro hueco que sobresale del gollete de la botella. La cápsula es indicada con los números (14) y (15). La modificación
10. consiste que en este tapón para vinos espumosos, sidras y similares se coloca un pequeño disco obturador, señalado con el número (16), también fabricado del mismo material, fijado firmemente al extremo superior del cilindro (13), como puede verse claramente en el detalle de la Fig. 5. Con este disco obturador
15. (16) se logra un cierre verdaderamente hermético, ya que impide la salida del gas que contiene la botella de vino espumoso y sus similares, lo cual no se consigue con los tapones de corcho utilizados hoy en día con este fin, ya que es un hecho sabido que con el tiempo el gas acaba por atravesar el corcho y salir
20. al exterior, lo que desmerece la calidad del vino que contiene. Para abrir la botella provista del tapón de la invención, bastará separar el pequeño disco obturador (16), empleando con ese fin un cuchillo o análogo que, al ser introducido en el borde de contacto entre el disco obturador (16) y el cilindro (13),
25. desprende dicho disco y deja libre la salida del vino que con-
- 30.



tiene la botella (10).

N O T A

80468

REIVINDICACIONES

Se reivindica como objeto de la presente Patente de

5. Modelo de Utilidad:

1^a.- Un tapón mejorado, preferentemente para botellas de vino, que comprende un pequeño cuerpo cilíndrico hueco por sus dos extremos, que se fija estrechamente al gollete de la botella, hallándose unido dentro de dicho cilindro otro también hueco que sobresale del gollete, para dar salida al contenido de la botella, siendo la totalidad de este tapón de un material conveniente, de preferencia plástico.

10. 2^a.- Un tapón mejorado, preferentemente para botellas de vino, de acuerdo con la reivindicación anterior, que se caracteriza por ir provisto de una cápsula adecuada.

15. 3^a.- Un tapón mejorado, preferentemente para botellas de vino, de acuerdo con la reivindicación 1^a, caracterizado por el hecho de que cuando se utiliza para vinos espumosos, sidras y similares, dicho cilindro hueco sobresaliente va dotado de un disco obturador que hace hermético el cierre de la botella, impidiendo se salga el gas que contiene.

20. 4^a.- UN TAPON MEJORADO, PREFERENTEMENTE PARA BOTELLAS DE VINO.

Sean cuales fueren las circunstancias que concurren con la esencialidad propia de la misma.

Consta la presente Memoria descriptiva de cuatro páginas foliadas y mecanografiadas por una sola cara y va acompañada de una hoja de dibujos aclarativos.

Madrid, 28 Abril de 1960

P. A.

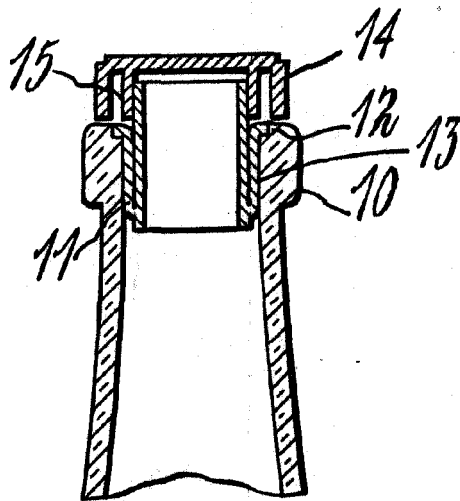


FIG. 1

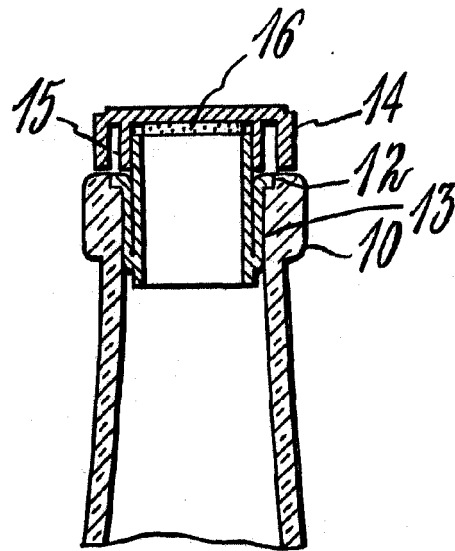


FIG. 2

80466

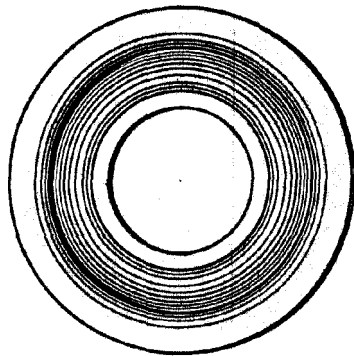


FIG. 3

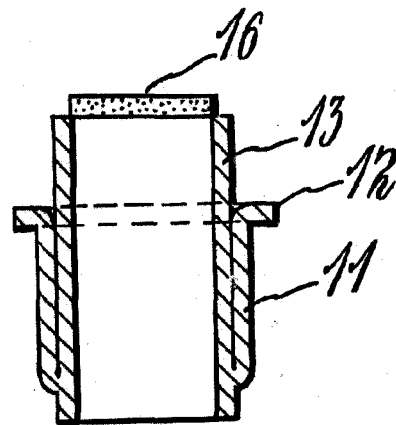


FIG. 4

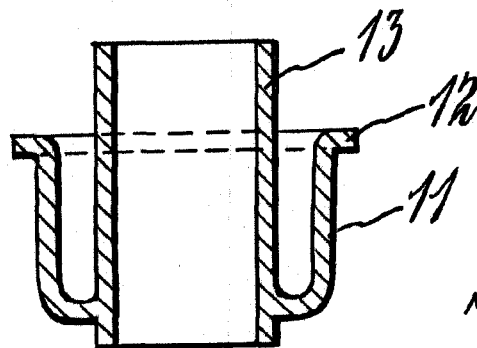


FIG. 5

Madrid,
P.A.

abril 1960

[Handwritten signature]