

28 AB



80464

MEMORIA DESCRIPTIVA

Correspondiente al registro de Modelo de Utilidad que, por veinte años, se solicita para España y sus Colonias, a favor de la firma "SAWISI, S.A.", domiciliada en Barcelona, Pasaje Coll, nº 15-17 - - - - -

5

p o r

"NUEVA UNIÓN ARTICULADA DE EXTREMIDADES A CUERPOS DE MUÑECOS"

10. Existe la unión articulada de las extremidades y cabezas de muñecos a sus respectivos cuerpos, formada por gemelo, es decir, aquella que está constituida por un tetón dispuesto en la testa que efectúa la articulación, siendo dicho tetón ligeramente de menor diámetro que el orificio en donde vá enchufado, cuyo borde queda anclado en la regata circular del tetón.

15.

Ahora bien, tal unión presenta el inconveniente de que en materiales rígidos o semirrígidos, la introducción y extracción del tetón en el orificio del cuerpo respectivo se

80464<sup>8</sup> ABH



hace difícil y con peligro de rotura del tetón.

A fin, pues, de conseguir una fácil entrada y salida del tetón del orificio respectivo, se ha ideado el objeto del presente Modelo de Utilidad, del cual se describe a continuación, un caso de realización práctica, a título de ejemplo,

5.

no limitativo, acompañado de una hoja de dibujos en la que:

En la figura 1, se representa un miembro de un muñeco, parcialmente cortado y visto por su testa.

10.

En la figura 2, se aprecia una vista lateral de la figura anterior y:

En la figura 3, es la unión del cuerpo seccionado y cortado y el miembro de las figuras 1 y 2.

15.

Consiste la nueva unión articulada, en disponer en el tetón (1) emplazado en la testa (2) de la extremidad (3), una canal (4) que de la regata (5) se desvía, helicoidalmente, hacia el borde anterior (6) del tetón (1).

Esta canal desviatoria (4) disminuye de profundidad y anchura a medida que se acerca al borde extremo del tetón (1).

20.

La finalidad de la canal (4) tiene por misión la de actuar a modo de paso de rosca, con lo que el borde (7) del orificio del cuerpo (8), puede avanzar, fácilmente, por dicha canal (4) cuando se le imprime un movimiento giratorio a la extremidad que quiere introducirse en el cuerpo del muñeco, hasta que el borde (7) queda alojado libremente en la regata (5).

25.

Para extraer la extremidad, se procede a tirar ligeramente de ella al propio tiempo que se le imprime un movimiento giratorio, con lo que el borde (7) entra en la canal (5) y de allí, continúa avanzando hacia afuera hasta que emerge totalmente.

30.

Se sobreentiende que en el presente caso, serán varia-

28 Abri. 1960



80464

bles cuantos detalles de construcción y acabado, no alteren, cambien o modifiquen la esencia de la invención.

N O T A

5. Descrito el objeto y utilidad de la invención, lo que se declara como no divulgado ni practicado en España, comprende las siguientes reivindicaciones:

10. 1ª.- Nueva unión articulada de extremidades a cuerpos de muñecos, caracterizada por el hecho de que la regata circular existente entre el tetón y la testa de la extremidad, parte una canal desviatoria, dispuesta helicoidalmente, la cual decrece en profundidad y anchura, a medida que se acerca en el borde anterior del tetón, cual canal tiene por finalidad la de hacer avanzar o retroceder la pestaña del borde del orificio del cuerpo del muñeco cuando se imprime a la  
15. extremidad un movimiento rotativo y de empuje, simultáneamente, hacia adentro o afuera, según se desee introducir el tetón en el cuerpo del muñeco o extraerlo.

2ª.- NUEVA UNIÓN ARTICULADA DE EXTREMIDADES A CUERPOS DE MUÑECOS.

20 Según se describe y reivindica en la presente Memoria descriptiva que consta de tres hojas foliadas y escritas por una sola cara y acompañada de una hoja de dibujos.

Madrid, a 28 de Abril de mil novecientos sesenta.

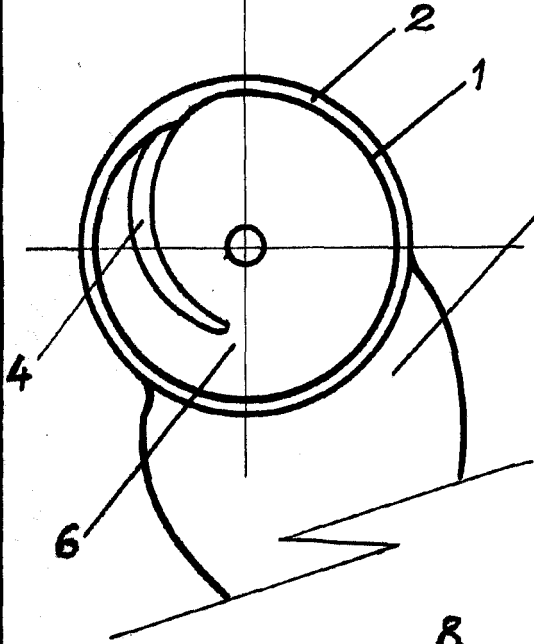
P.A.,  
Antonio Ariza  
P.P. *[Handwritten Signature]*

80464

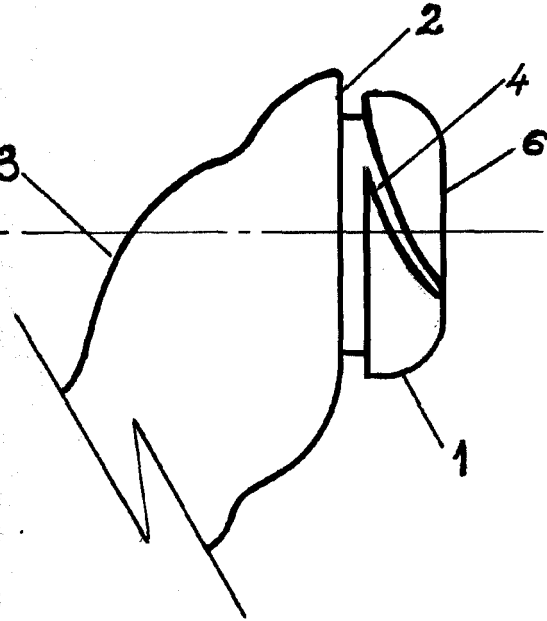


28 ABR. 1960

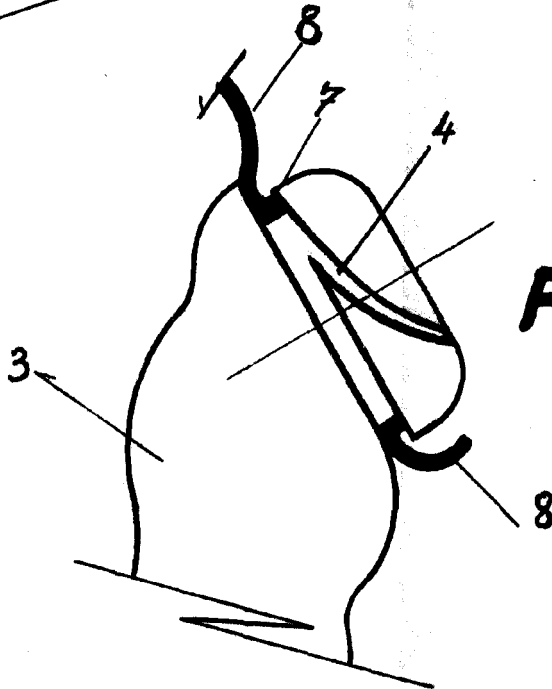
**FIG. 1**



**FIG. 2**



**FIG. 3**



MADRID, 28 DE ABRIL DE 1960

P.A.  
Antonio Aricha  
P. P.

ESCALA VARIABLE