



83463

MEMORIA DESCRIPTIVA

Correspondiente a la solicitud de registro de un modelo de utilidad que, por veinte años, se reivindica para España y sus Colonias, a favor de Don Pablo ALCON PUEYO y de Don Andrés SERRANO FUYOLA, ambos de nacionalidad española, residentes en Zaragoza, calle de Arzobispo Apaolaza, número 5. - - - - -

p o r

“JABONERA DE PARED PERFECCIONADA”

Se reivindica la protección jurídica prevista en el vigente Estatuto sobre Propiedad Industrial, para un nuevo modelo de jabonera de pared perfeccionada, cuyas características con relación a cuanto en la materia existe en la actualidad en el mercado nacional, le hacen acreedor al privilegio de explotación exclusiva por el plazo que reconoce y preceptúa en mencionado cuerpo legal.

En la hoja de dibujos que se acompaña, se representa un posible caso de realización en la práctica, el cual se cita a título de ejemplo ilustrativo de la redacción de esta memoria, y por consiguiente sin carácter limitativo alguno.

5

10



80463

Haciendo referencia a la numeración convencional dada en el dibujo a las distintas partes y elementos componentes del objeto, a continuación se describe su construcción y características.

15 Consta esencialmente de un soporte (1) de forma sensiblemente cuadrangular que adopta forma de caja cerrada por su fondo de fijación a la pared y sus costados a excepción del correspondiente a la parte inferior que queda abierto. Los costados laterales que reciben mayor amplitud dan origen a unas alas en las
20 que quedan previstos orificios (2).

 En las citadas paredes laterales quedan igualmente previstos por su parte inferior unos topes (3) retentores de la pieza (4) que bascula sobre el soporte (1), merced a pequeños pivotes (5) introducidos en los orificios (2) de la caja-soporte.
25 La pieza (3) tiene la doble finalidad de servir como tapa de la jabonera y de apoyo para el pabón, a cuyo efecto ésta presenta internamente varias nerviaciones.

 Se hace la salvedad de que los detalles de forma, tamaño y dimensiones, así como los materiales utilizados en su fabricación son de naturaleza accidental, sin que su variación o alteración desvirtúe la sencillez que caracteriza y distingue
30 a este modelo de utilidad.

NOTA

 EN RESUMEN: El presente modelo de utilidad que, por veinte años, se solicita para España y sus Colonias, ha de recaer sobre las siguientes reivindicaciones:

1ª.- JABONERA DE PARED PERFECCIONADA, que se caracteriza esencialmente por estar constituida por una caja-soporte por cuyo fondo perforado queda colgada de la pared, y una tapa basculante sobre



80463

40 la primera sobre la que se deposita el jabón.

2ª.- JABONERA DE PARED PERFECCIONADA, según la reivindicación anterior que se caracteriza porque la caja soporte se halla cerrada por su fondo y costados a excepción del correspondiente a la parte inferior, quedando previstos en los costados laterales de mayor
45 amplitud que el resto para adaptarse a la forma de la tapa, unos orificios en los que giran pequeños pivotes solidarios a la citada tapa.

3ª.- JABONERA DE PARED PERFECCIONADA, según la reivindicación anterior que se caracteriza porque en el interior de los costados laterales quedan previstos además unos topes retentores de la
50 pa cuando ésta se abre.

4ª.- JABONERA DE PARED PERFECCIONADA, según las reivindicaciones anteriores que se caracteriza porque la tapa tiene la doble finalidad de servir de cierre a la caja-soporte y de apoyo al jabón, a cuyo efecto dicha tapa presenta varias nerviaciones en su
55 te interna.

5ª.- Por último, se reivindica como objeto sobre el que ha de recaer la protección jurídica del presente modelo de utilidad que, por veinte años, se solicita para España y sus Colonias. - - - -

60 p o r

" JABONERA DE PARED PERFECCIONADA "

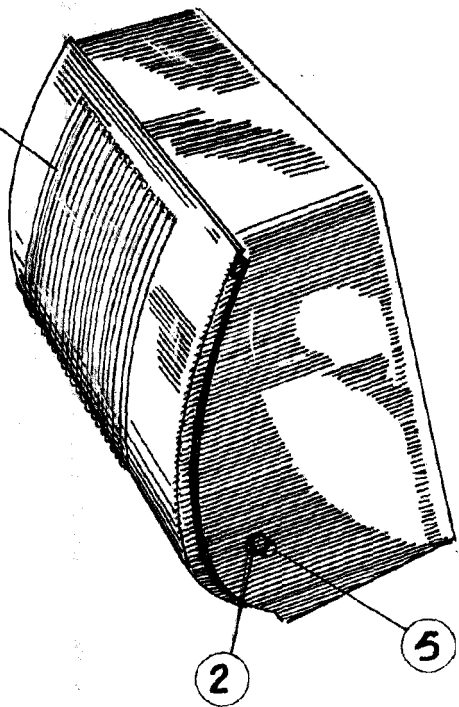
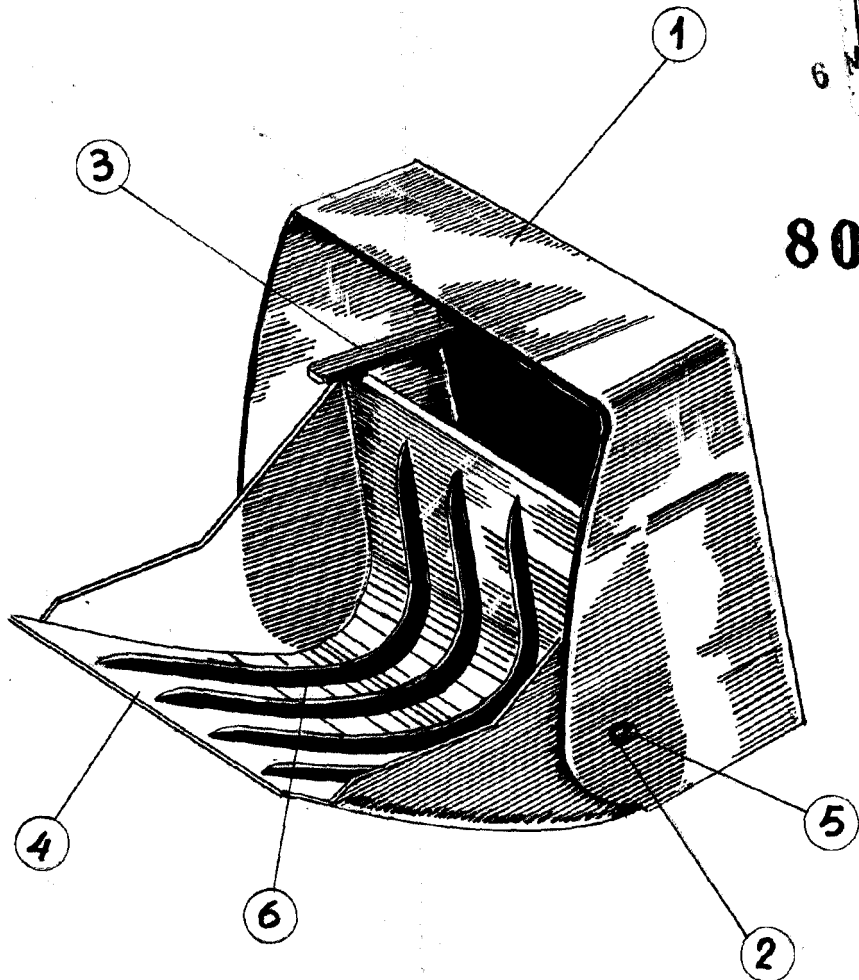
Todo conforme queda expresado en esta memoria descriptiva que consta de tres folios escritos a máquina por una sola cara y una hoja de dibujos que se acompaña.

Madrid, 6 de Mayo de 1.960.-

P.A., FELICIANO MARRA



80463



Escala variable
Madrid, 6 MAY. 1960
P.A.

Jeune