



Nº 8 0450
80450

M E M O R I A D E S C R I P T I V A

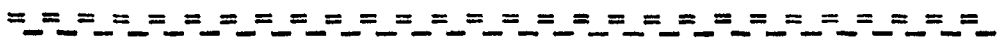
que se acompaña a la solicitud de

UN MODELO DE UTILIDAD

a favor de Don Reyes JIMÉNEZ Gallego, de nacionalidad española, residente en MADRID, Arganzuela, 16,

por:

"UNA TEJA PERFECCIONADA"



La presente Memoria se refiere, como su enunciado indica, a una teja de características especiales, por cuyo objeto se solicita el correspondiente privilegio de MODELO DE UTILIDAD, conforme y al amparo del vigente Estatuto sobre Propiedad Industrial, a fin de garantizar a favor del recurrente el derecho a la explotación exclusiva del mismo en toda España y posesiones.

5

La aludida teja presenta numerosas ventajas -

80450



10 con respecto a las conocidas y su diseñado especial
permite una cubrición perfecta sin dejar resquicio
alguno en el tejado impidiendo la penetración de la
lluvia, aire u otros agentes atmosféricos capaces de
deteriorar una construcción.

15 Su empleo permite tejar en seco y por la fa-
cilidad de su manejo pueden renovarse rápidamente las
tejas rotas ya colocadas en un tejado, sin necesidad
de desmontar el resto.

20 A continuación se hará una descripción com-
pleta de la citada nueva teja con referencia a los pla-
nos que se acompañan en los cuales se representa, a sim-
ple título de ejemplo, no limitativo, una forma prefe-
rente de realización susceptible de todas aquellas modi-
ficaciones de detalle que no supongan una alteración fun-
damental de sus características esenciales.

En dichos dibujos:

25 La fig. 1.- Ilustra aisladamente una teja en
vista de conjunto, pudiéndose distinguir claramente sus
diferentes partes integrantes y su disposición combinada.

La fig. 2.- Muestra varias tejas acopladas.

30 Según el ejemplo de ejecución representado, la
teja preconizada está integrada de una sola pieza cons-
truida preferentemente de arcilla silicea al 8-10% en la
que se conjuga una parte o sección plana (1) provista -
en uno de sus laterales de un ala oblicua (2) y en el o-
tro lateral de una sección curva (3).

35 Las partes curva (3) y plana (1) se acoplan -
respectivamente a las correspondientes de las tejas colo-



80450

40 cadas de manera adyacente y el ala (3) constituye una especie de pestaña que realiza una sujeción eficaz con respecto a la sección curva del siguiente elemento superpuesto.

La forma, materiales y dimensiones, podrán ser variables y en general cuanto sea accesorio y secundario, siempre que no altere, cambie o modifique, la esencialidad del objeto que se describe.

45 Los términos en que queda redactada esta Memoria son ciertos y fiel reflejo del objeto descrito debiéndose tomar con carácter amplio y nunca en forma limitativa.

N O T A

50 EL MODELO DE UTILIDAD, que se solicita recaerá sobre las particularidades características de las siguientes reivindicaciones:

55 1ª.- Una teja perfeccionada, c a r a c t e r i- z a d a por comprender una sola pieza provista de una sección plana que por uno de sus laterales se conjuga con una disposición curvada y que presenta por el lateral contrario una pestaña oblicua en elevación.



80450

60

2ª.- Una teja perfeccionada según la reivindicación primera, caracterizada por el hecho de que las secciones curva y planas se acoplan respectivamente a las partes correspondientes de las tejas colocadas en flanco, en tanto que la citada pestaña realiza una sujeción eficaz con respecto a la sección curva del siguiente elemento superpuesto.

3ª.-"UNA TEJA PERFECCIONADA"

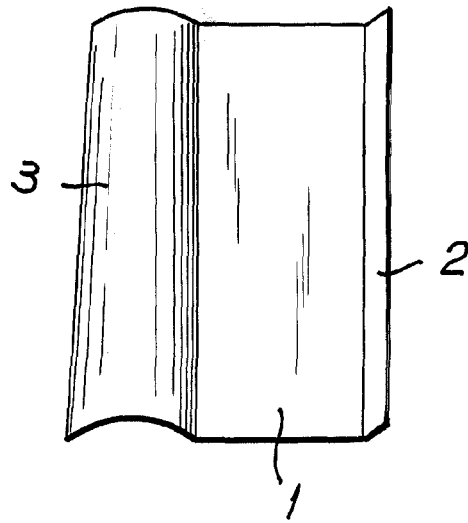
Todo según queda expuesto en la precedente Memoria que consta de cuatro hojas foliadas y mecanografiadas por una sola cara y hoja de dibujos que a la misma se acompaña.

Madrid, 27 Abril de 1.960.

P.A.

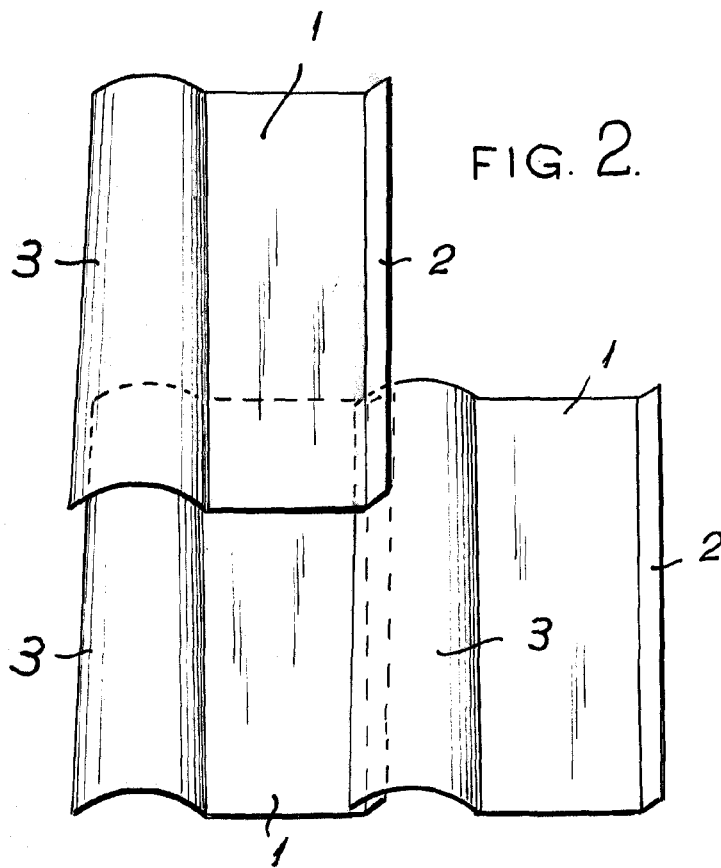
Modesto G. G. G.
Sanchez

FIG. 1



80450

FIG. 2.



80450

Madrid. 21 Abr. 1960

R.P. *Jawelky*

ESCALA VARIABLE