



79

80448

M O D E L O  
D E  
U T I L I D A D

a favor de Don Jorge SARTO ESCUDE, de nacionalidad española, residente en Mollet del Vallés (Barcelona), Avda. General Mola, 6, por "DISPOSITIVO DE ACOPLAMIENTO PARA CONDUCTORES ELECTRICOS".

- . -

MEMORIA DESCRIPTIVA

La presente invención se refiere a un dispositivo de acoplamiento para conductores o cables eléctricos, completamente estanco y utilizable particularmente para prolongaciones.

5. En múltiples circunstancias es preciso conectar una prolongación para cables eléctricos, en un lugar húmedo, o a la intemperie, tal como ocurre en talleres, fábricas y en obras públicas, para alumbrado de señalización o para alimentación de hormigoneras, compresores, etc.
10. En estas circunstancias estas conexiones pueden



80448

deteriorarse debido a las pésimas condiciones del lugar en donde se efectúan, pudiendo originarse falsos contactos y cortocircuitos.

- A fin de solventar las deficiencias expuestas,
5. se ha ideado el dispositivo de acoplamiento objeto de la invención, constituido por dos cuerpos de material aislante, dotados de elementos macho y hembra correspondientes, para su enchufe, debidamente conectados a los respectivos cables conductores, cuyos cuerpos presentan
10. elementos periféricos acoplables y que efectúan una junta estanca, y están dotados asimismo de fileteados exteriores en los que va atornillado un manguito elástico que une a ambos cuerpos y los mantiene en su posición de enchufe.
15. Para la mejor comprensión de cuanto queda descrito en la presente memoria, se acompaña un dibujo en el que, tan sólo a título de ejemplo, se representa un caso práctico de realización del objeto de la invención.
20. En dicho dibujo, la figura 1 es una vista en alzado de los elementos que componen el enchufe separados y seccionados; y la figura 2 representa una vista el alzado del enchufe conectado.
25. Dicho enchufe está constituido en el aludido dibujo por dos cuerpos huecos -1- y -2-, elásticos, en los que van montadas, respectivamente, las hembrillas -3- y patillas -4-, conectadas a los respectivos cables -5- y -6- a conectar. Los cuerpos -1- y -2- presentan en sus caras enfrentadas sendos nervios periféricos -7-8-,



80448

destinados a adaptarse uno contra otro al acoplar el enchufe, formando una junta estanca.

5. Exteriormente, los repetidos cuerpos -1- y -2-, están dotados de fileteados -9- y -10- que ocupan una zona anterior, de paso y sentido adecuados en los cuales se atornilla un manguito -11- roscado interiormente, en correspondencia con los filetes de los cuerpos el cual coopera a la perfecta retención los mismos, así como a la estanqueidad del enchufe.

10. Este enchufe es muy adecuado para uso industrial y, en general, siempre que la conexión se realice en presencia de humedad a la intemperie, que deteriora a las conexiones normales. Al propio tiempo, el enchufe en cuestión, presenta la ventaja de no desconectarse fortuitamente, sin que los golpes, tirones, o ríces le afecten, por cuanto el manguito atornillado -11- da al enchufe una homogeneidad y resistencia hasta ahora desconocidas.

15. Serán independientes del objeto de la invención, los materiales empleados en la construcción de los distintos elementos que la integran, formas y dimensiones de los mismos y cuantos detalles accesorios puedan presentarse, siempre y cuando no afecten a su esencialidad.



80448

N O T A

Se reivindica como objeto del presente modelo de utilidad:

1. Dispositivo de acoplamiento para conductores eléctricos, que está constituido esencialmente por dos cuerpos aislantes, dotados de dispositivos de conexión macho y hembra correspondientes, así como de elementos periféricos elásticos enfrentados en sus caras de acoplamiento para efectuar un cierre estanco, al verificarse aquella conexión, presentando ambos cuerpos sendos fileteados exteriores en los que se atornilla un manguito que coopera a la retención y estanqueidad del enchufe.

2. Dispositivo de acoplamiento para conductores eléctricos.

La presente memoria consta de cuatro hojas foliadas, escritas por una sola cara.

Barcelona, a 11 de abril de 1960.

Jorge SARTO ESCUDE

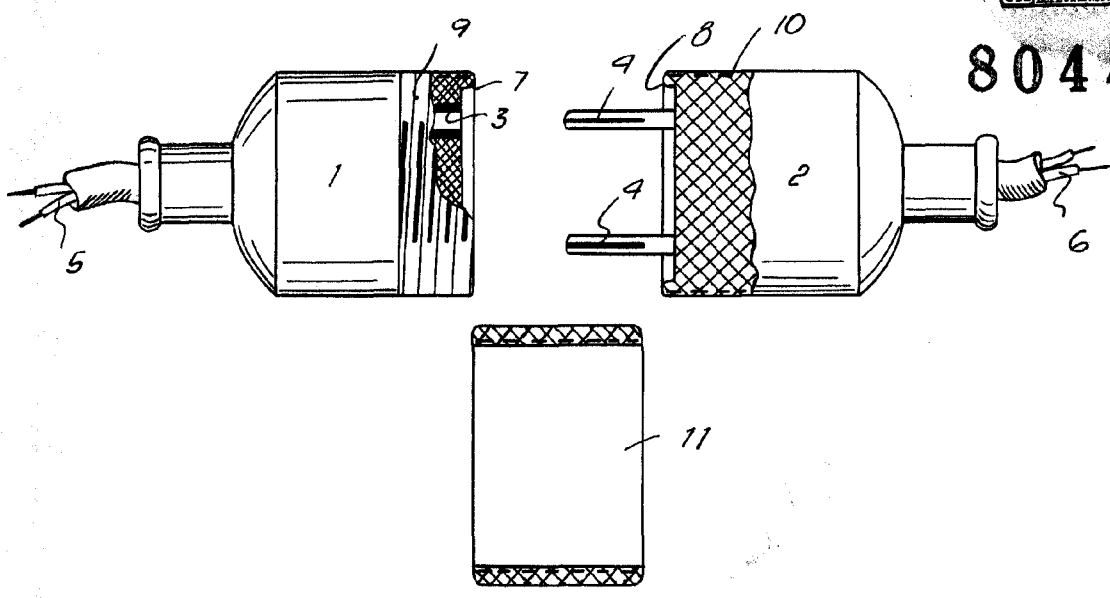
p.a.



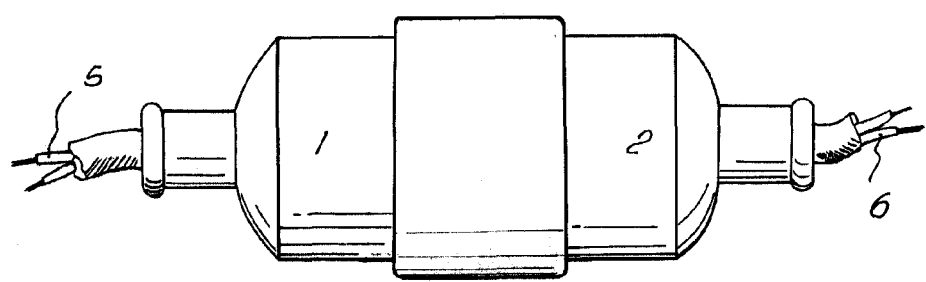
11

80448

*Fig. 1*



*Fig. 2*



*Barcelona, 11 Abril 1960*  
*Jorge Sarto Escudé*

*J.a.*

6897