



MODELO DE UTILIDAD

804471

MEMORIA DESCRIPTIVA

sobre:

«ESTUCHE-CARRETE PARA PELICULAS».

Solicitante: Don ALFREDO CRESPO GALOFRE,
de nacionalidad española, residente en
BARCELONA, Calle Villarroel, 237.



20447

Constituye el objeto de la presente solicitud un estuche-carrete para películas de 8, 9,5 y 16 mm de ancho y longitud de 6 a 120 m.

5 Este estuche-carrete está constituido por un disco-base de cualquier material rígido, aluminio anodizado por ejemplo, unido a un núcleo central de menor diámetro y mayor grosor que él, por ejemplo de baquelita, y a otro disco de menor diámetro que el núcleo y situado en la cara opuesta de éste, estando remachado todo ello por 10 medio de roblones, y llevando asociado este conjunto una caja, por ejemplo de baquelita, que le sirve de tapa y adaptada para encajar en el pequeño disco citado a modo de cierre de bayoneta, ya sea para completar el carrete o para constituir un estuche.

15 Otras características y particularidades del estuche-carrete en cuestión se desprenderán de la siguiente descripción que se hace con relación a los dibujos adjuntos en los cuales se ilustra, a título de ejemplo no limitativo, una forma de realización, mostrando:

20 La Fig. 1 una vista de planta del dispositivo de que se trata, armado para servir de estuche;

la Fig. 2 un corte según II-II de la Fig. 1;

la Fig. 3 un corte según III-III de la Fig. 1;

25 la Fig. 4 una vista de la cara externa del disco-base del carrete; y

la Fig. 5 una vista de perfil del conjunto dispuesto para ser utilizado como carrete.

El estuche-carrete representado está constituido



13

20447

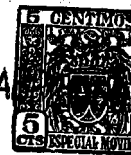
por un disco-base 1 que lleva acoplado un núcleo central 2 para el arrollado de la película y en cuya cara opuesta está fijado otro disco 3, dotado de escotaduras periféricas 4 para la finalidad que se dirá más adelante.

5 El núcleo central 2, situado entre los discos 1 y 3 y unido a éstos mediante roblones 5, está dotado de una entalladura 6 orientada según una cuerda de círculo y destinada a la sujeción del respectivo extremo de la película, a cuyo efecto están previstas unas prominencias 7 que coadyuvan a sujetar la película. La tapa 8, a modo de caja, cierra el estuche, estando dotada la misma de un orificio central con muescas 9 que encajan en las escotaduras 4 del disco 3, a modo de cierre de bayoneta.

15 La tapa 8 queda bloqueada en el núcleo 2 por medio de planos inclinados 10 de que está provista y que actúan a modo de cuña sobre planos inclinados opuestos 11 de que está dotado el núcleo 2 (véase especialmente Fig. 2).

20 Para la utilización de este estuche-carrete en la máquina de proyectar, se coloca la caja o tapa 8 del revés, según se aprecia en la Fig. 5, y se encajan las muescas 9 en las escotaduras 4 del disco 3, con lo que queda firmemente fijada a la misma por actuar nuevamente el cierre de bayoneta antes expuesto.

25 Se hace constar que todo cuanto no altere, cambie o modifique lo esencial del invento puede quedar sometido a variaciones de detalle.



13 A

80447

N O T A.

El Modelo de Utilidad que se solicita recae sobre las siguientes reivindicaciones:

5 1ª.- Estuche-carrete para películas, caracterizado por estar constituido por un disco-base (1) unido a un núcleo central (2), de menor diámetro y mayor grosor que él, y a otro disco (3), de menor diámetro que el núcleo, situado en la cara opuesta de éste, y llevando asociado este conjunto una caja
10 (8) que le sirve de tapa, adaptada para encajar en el pequeño disco citado (3) a modo de cierre de bayoneta, ya sea para completar el carrete o para constituir un estuche.

15 2ª.- Estuche-carrete para películas según la reivindicación 1ª, caracterizado porque el núcleo central (2) está dotado de una entalladura (6) orientada según una cuerda de círculo, destinada al encaje del respectivo extremo de la película y provista de prominencias (7) para la firme sujeción de ésta.

20 3ª.- Estuche-carrete para películas según las reivindicaciones anteriores, caracterizado porque la tapa (8) y el núcleo central (2) presentan planos inclinados opuestos (10, 11) a modo de cuña, para el bloqueo de la tapa sobre el núcleo una vez acoplado
25 a él por una u otra de sus caras, ya sea para completar el carrete o para constituir un estuche.

3ª.- ESTUCHE-CARRETE PARA PELICULAS,
tal y como queda descrito y reivindicado en la presente



80447

memoria que consta de cinco hojas mecanografiadas
por una sola cara y de una lámina de dibujos.

Barcelona, 13 de Abril de 1960.

ALFREDO CRESPO GALOFRE
P.P.

J. GOMEZ-ACEBO Y MODET

P.P.

Fig. 1 II →

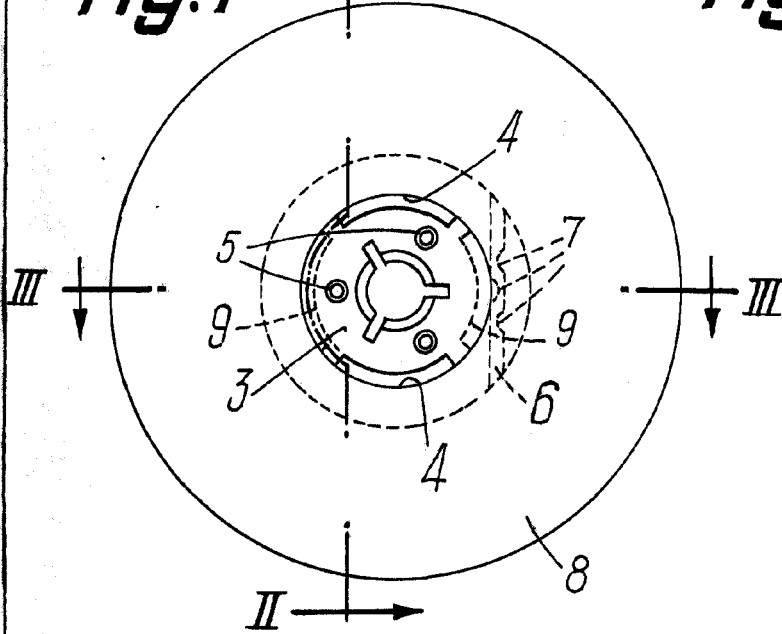


Fig. 2

ESCALA VARIABLE.

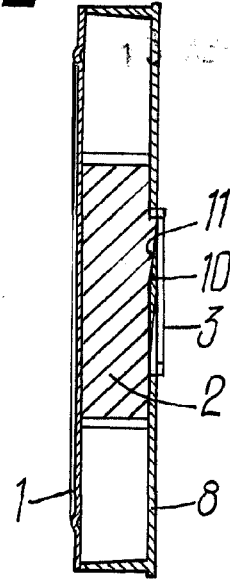
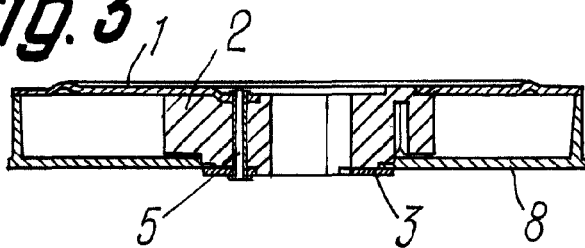


Fig. 3



80447

Fig. 4

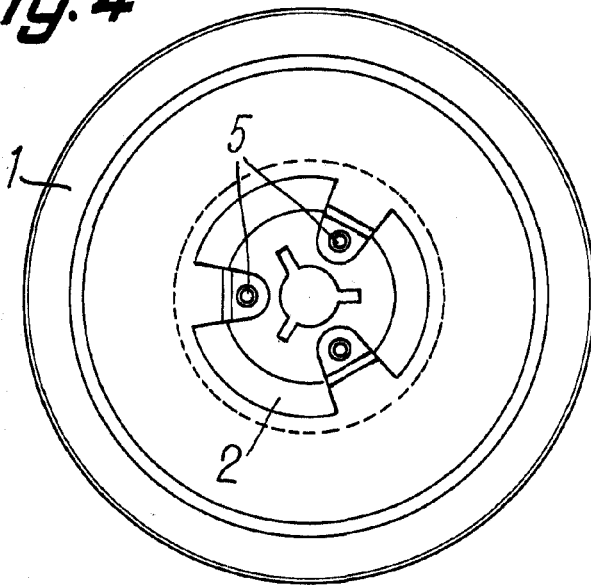
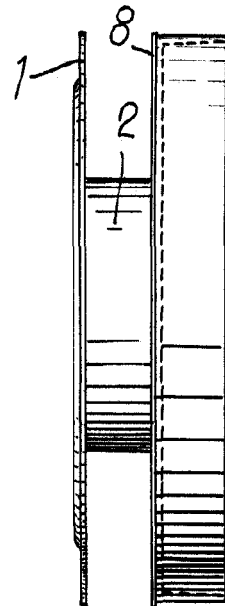


Fig. 5



BARCELONA, 13 de Abril de 1960
 ALFREDO CRESPO GALOFRE
 P.P. GÓMEZ-ACEDO Y MODEI