

№ 80440

80440



M O D E L O D E U T I L I D A D

por 20 años

en España, a favor de Dn. Manuel ALVAREZ HERNANDEZ, domiciliado en Valladolid, c/ Garcia Morato nº, 39, por;

5.- "APARATO DESTINADO A LA CUBRICION SIMULTANEA DE LOS BOLETOS-QUINIELAS DE FUTBOL."

M E M O R I A D E S C R I P T I V A .

El presente registro de Modelo Utilidad, tiene por objeto garantizar a su concesionario la explotación exclusiva en todo el territorio nacional, de un nuevo aparato destinado a la cubrición simultanea de los boletos-quinielas de futbol, tal como su enunciado idéico, se describe a continuación y se representa graficamente en la hoja de dibujos adjunta.

10.- El objeto industrial de éste aparato es proporcionar a los apostantes , un procedimiento de llenado de boletos m'as preciso, seguro, rápido y legible que el rellenado a pluma que se realiza generalmente, por presentar este los siguientes inconvenientes:

16.- Inseguridad en la identidad de formación de los pronosticos en cada una de las dos partes constitutivas del impreso,

20.-

8041026



por el evidente peligro de errores involuntarios al hacer el llenado de los boletos.

25.- Lentitud forzosa en el rellenado a mano de boletos, máxime cuando han de hacerse bastantes pronosticos en cada jornada lo que aumenta tambien el peligro del inconveniente anterior.

30.- Falta de legibilidad, en muchos casos, que dificulta grandemente el escrutinio, haciendole lento y fatigoso por la gran atención que exigen las lecturas, existiendo, además, latente el peligro a dudosas interpretaciones de los signos, que pueden dar a errores y reclamaciones.

El aparato cuyo registro se preconiza, presente las siguientes ventajas de utilización.

35.- Identidad absoluta en la composición de las dos partes del boleto, resultando totalmente eliminadas las posibilidades de errores involuntarios.

Rapidez en la cubrición, ya que en menor de cinco minutos pueden ser rellenadas más de cien boletos.

40.- Perfecta legibilidad en todos los casos, que anulan totalmente las interpretaciones dudosas, facilitando grandemente durante el escrutinio, la busqueda de los boletos acertados.

45.- Autonomia en la elección de los signos del pronostico, pudiendose formar un número practicamente ilimitado de combinaciones.

50.- El aparato consiste esencialmente en un soporte -1- articularado sobre una base por medio de un pivote -2- en el que va colocado un prisma -3-, giratorio sobre su eje -4- y sobre el que se deslizan una serie de anillos móviles independientes -5- que tienen tallados en tipos de imprenta los s



80440

signos 1 X 2 utilizados; estos anillos van situados convenientemente para hacer una impresión simultánea y perfectamente encasillada, de los 32 a los 96 signos que actualmente se pueden cubrir en cada parte del impreso.

55.- Una vez hecha la composición, a voluntad, sobre la cara horizontal superior, se impregna de tinta, valiéndose de un tapón semejante a los usados para los sellos de caucho, girándose después el prisma 180°, en cuya posición queda inmovilizado por medio de un resorte -6- y en posición de ser usado.

60.- Se coloca el impreso a rellenar haciendo tope en las guías laterales y anterior de la base y presionando hacia abajo en la barra -7- queda hecha la impresión de la parte izquierda. El soporte -1- es devuelto a su posición

65.- primitiva por medio de un resorte y avanzando el impreso hasta su tope posterior, se repite la impresión sobre la parte derecha, con lo que queda realizado el rellenado del boleto.

70.- Si solamente se deseara cubrir dos partes del boleto o sean dos columnas, se colocará una tira de papel cubriendo las columnas 3ª a 6ª, y, en ocasiones que lo justifiquen, se dispondrá en el aparato un prisma cuadrangular de dimensiones adecuadas para llenar dos columnas solamente.

75.- Simultáneamente a la formación discrecional de este primer molde de seis pronosticos, resultan compuestos otros diferentes, tantos como caras tenga el prisma, que pueden ser estampados sobre otro impresos sin variar su posición, si fueran del agrado del apostante. Después por desplazamiento a derecha o izquierda de uno o varios lugares y de uno o varios anillos, pueden irse formando combinaciones en número ilimitado, e imprimiéndose igualmente tantos grupos de 6 pronosticos como se deseen.

80.-

80440



Los citados anillos son intercambiables y de fácil sustitución por otros de combinación distinta, figurando siempre en ellos los signos en cantidad y distribución consecuente al número de caras del prisma y a un estudio racional de probabilidades.

A fin de facilitar la comprensión del invento, se ha dotado a la presente memoria descriptiva de una hoja de dibujos en la que con números se han representado las diferentes partes de que se compone.

En los dibujos, la fig. 1ª, es una vista en perspectiva, de un aparato, en el que -1- es el aparato propiamente dicho, en su parte superior que constituye el soporte articulado, -2- pivote sobre el que gira, -3- prisma giratorio, -4- eje del prisma -5- anillos tallados en tipos de imprenta los signos l, X, *, -6- resorte de inmovilización, -7- barra para presionar sobre el soporte.

La fig. 2ª, es una vista en perspectiva de uno de los anillos.

Descriptas suficientemente las principales características del invento, se hace constar a los efectos oportunos, que tanto la forma, tamaño, dimensiones, materiales a emplear y modos de llevarlo a la práctica, podrán ser objeto de variación, siempre que con ello, no se cambie, altere o modifique la idea fundamental del invento.

Se declaran de propiedad y novedad, para todo el territorio nacional, las siguientes;

R E I V I N D I C A C I O N E S .

1ª.- Aparato destinado a la cubrición simultánea de los boletos quinielas de fútbol, caracterizado porque se ha previsto constituir un aparato formado por un soporte articulado que bascula por medio de un pivote, sobre cuyo bastidor va colocado un prisma giratorio sobre un eje, caracterizandose además porque sobre el prisma se deslizan una serie de anillas móviles e



80440

115.-

independientes, las cuales tienen talladas en tipos de imprenta los signos 1, X, 2 utilizados, dichas anillas van situadas convenientemente para hacer una impresion simultanea y perfectamente encajillada de los 32 a los 96 signos que se pueden cubrir en cada parte del impreso.

120.-

2ª.- Aparato destinado a la cubrición simultanea de los boletos-quinielas de futbol, caracterizado porque se ha previsto que, una vez compuesta la quiniela a voluntad, sobre la cara horizontal superior, se impregna con un tampon, girando despues el prisma 180º, en cuya posición queda inmovilizado por medio de

125.-

un resorte, en posición de ser usado, caracterizandose además porque en la parte inferior del soporte y como base, lleva un bastidor que constituye una base, sobre el que se coloca el impreso a rellenar, haciendo tope en las guías laterales y anterior de la citada base, momento éste, en que presionando

130.-

sobre el soporte hacia abajo queda hecha la impresión, volviendo a su estado inicial el soporte por medio de un resorte de muelle de expansión.

3ª.- APARATO DESTINADO A LA CUBRICION SIMULTANEA DE LOS BOLETOS QUINIELAS DE FUTBOL/

135.-

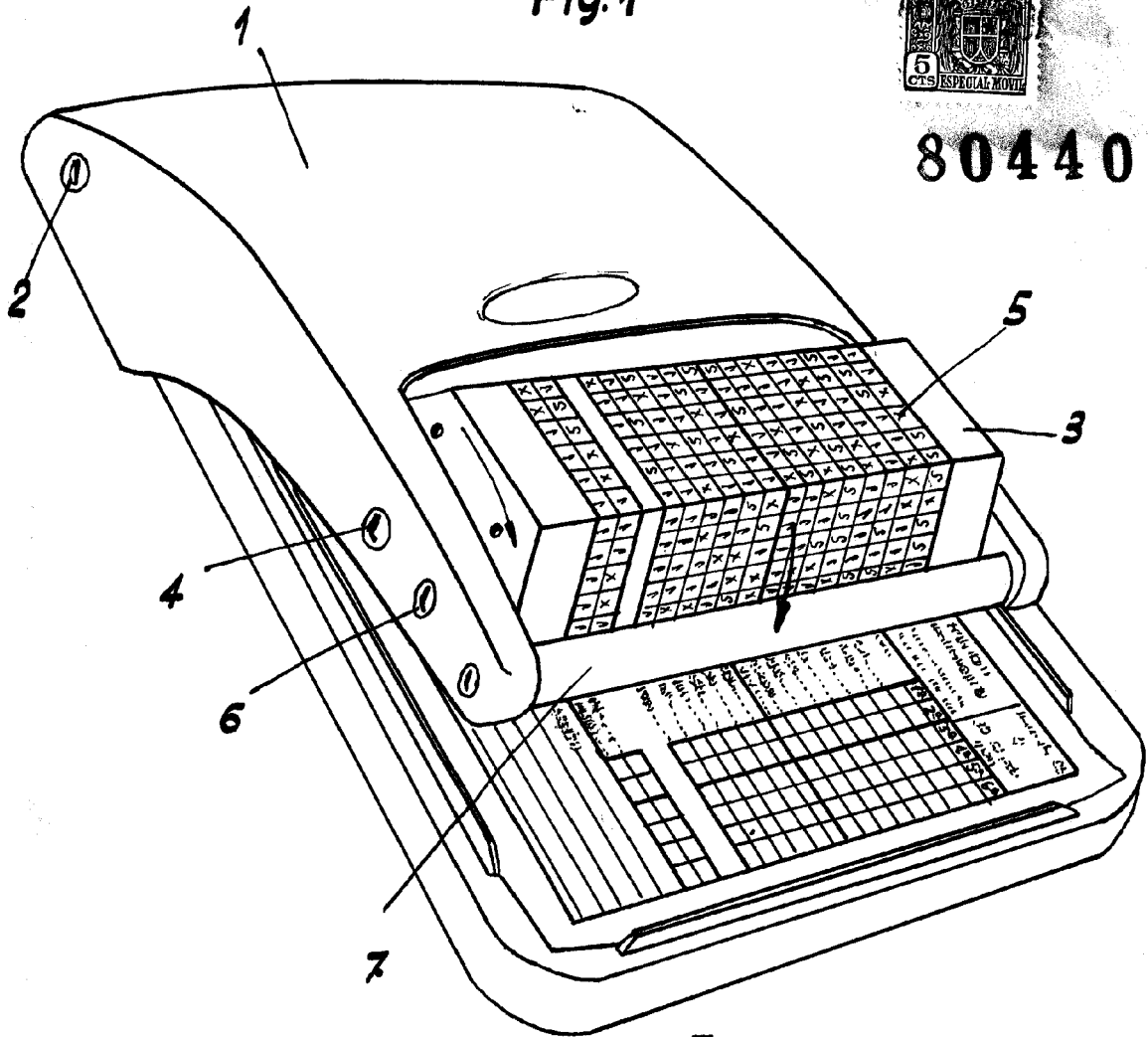
Tal y como queda descrito en la precedente memoria descriptiva que consta de cinco hojas escritas a máquina por una sola de sus caras y otra de dibujos que la ilustran.

138.-

Madrid 26 Abril 1960.

E. RODRIGUEZ DE RIVAS
P. P.

Fig. 1



80440

Fig. 2



Madrid 26 ABR. 1960
P.A.

E. RODRIGUEZ DE RIVAS
P.P.

Escale variable