



26

C.G.

- 1 -

80436

Memoria Descriptiva

para

un Modelo de Utilidad
por veinte años en España

a favor de

D. Francisco Carmona Fernández de Peñaranda
-de nacionalidad española-

residente en

MADRID, Castelló, 34

por:

» J U G U E T E »

=====



2.-

80436

5 El presente modelo de utilidad se refiere a un juguete, constituido por dos piezas, destinadas a ser colocadas sobre una mesa u otra superficie adecuada, la organización de las cuales es tal que al mover con la mano, el que utiliza el juguete, una sola de esas piezas, hace que la otra simultáneamente experimente un movimiento de rotación sobre sí misma y de desplazamiento, para conservar la distancia existente entre las dos piezas.

10 El fundamento de la disposición que se reivindica es que en la parte inferior o peana de esas piezas, van alojados sendos imanes, con las líneas de sus polos dispuestas del modo necesario para que tenga lugar el fenómeno descrito, que proporciona al juguete su atractivo.

15 Esos imanes son usualmente un disco circular que se coloca horizontalmente, de modo que su polo norte queda en la parte superior, mientras que el polo sur lo está en la inferior, y otro disco análogo, que se sitúa verticalmente, y sus líneas de polos formando un ángulo de 45° con la horizontal, el polo norte hacia el lado superior y el sur hacia el inferior.

20 Se comprende la infinidad de juguetes que pueden organizarse sobre tal fundamento, colocando el imán con su línea de polos formando el ángulo de 45° en una pieza que represente un cartel, un plano, un muro, etc., y el otro imán, de línea de polos vertical, en la base de un muñeco de cualquier clase.

25



3.-

80436

Es decir, dentro de las reivindicaciones que se establecen pueden fabricarse juguetes de las formas, tamaños y materiales que se juzguen adecuados, según la aplicación concreta de que se trate, sin que tales variaciones, así como las que puedan introducirse en detalles de su presentación y organización, afecten a la esencialidad reivindicada, por lo que los juguetes que se fabriquen, dentro de la idea general reseñada, con cualquiera de esas modificaciones, no serán sino variantes, igualmente comprendidas y protegidas por el presente registro.

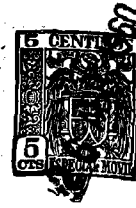
En esta idea, las adjuntas figuras corresponden únicamente a una forma de ejecución, sin carácter alguno limitativo, que se presenta a título de ejemplo de realización, para concretar cuanto se dice en esta memoria descriptiva.

La fig. 1 presenta, esquemáticamente, los dos imanes que sirven de fundamento general al juguete, en las posiciones relativas que ocupan para el funcionamiento del mismo.

La fig. 2 ilustra una de esas múltiples formas de ejecución, concretadas como ejemplo en un espejo y una muñeca.

Con referencia a dichas figuras y a los números que sobre ellas designan las partes y detalles del juguete representado, que interesan a los fines de esta memoria, la descripción del mismo es como sigue:

El imán 4, que se aloja en la base o peana 6 del muñeco 5, tiene su línea de polos magnéticos indicada



4.-

80436

en 1-2, correspondiendo la 1 al polo sur y la 2 al polo norte.

El imán 3, que se aloja oculto en el espejo 8, tiene, de modo análogo, su línea de polos señalada también en 1-2.

5

Con esta disposición el juguete se prepara para su funcionamiento colocando al muñeco 5 enfrente con el espejo 8, de modo que se vea en su luna 7, y al mover el espejo 8, por la acción mutua de los citados imanes, el muñeco gira sobre sí mismo, en uno u otro sentido, como indican las flechas de la figura 1.

10



5.-

N O T A.º
=====

80436

El presente Modelo de Utilidad comprende las siguientes reivindicaciones:

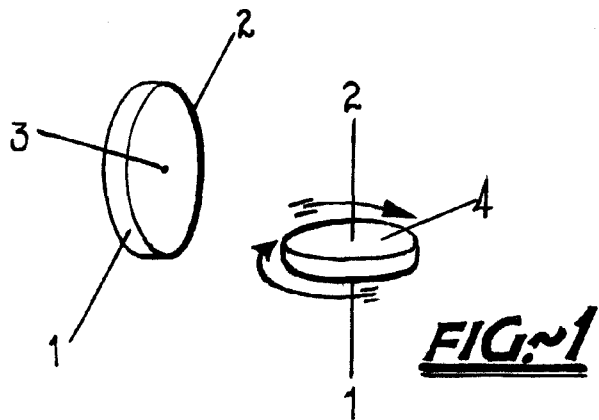
5 1.- Jugaste, caracterizado porque está constituido por dos piezas, una de las cuales lleva alojado en su peana un imán constituido por un disco, cuyo polo norte está en la parte superior de la perpendicular al disco, y el polo sur en el otro extremo de la misma; mientras que la otra pieza aloja otro imán análogo, cuya línea de polos coincide con uno de sus diámetros, y va dispuesta de modo que forma un ángulo de 45° con la horizontal, quedando el polo norte en la parte superior y el sur en la inferior.

2.- Jugaste.

15 Según se describe y reivindica en la presente memoria descriptiva y se ilustra con los dibujos que a la misma se acompañan.

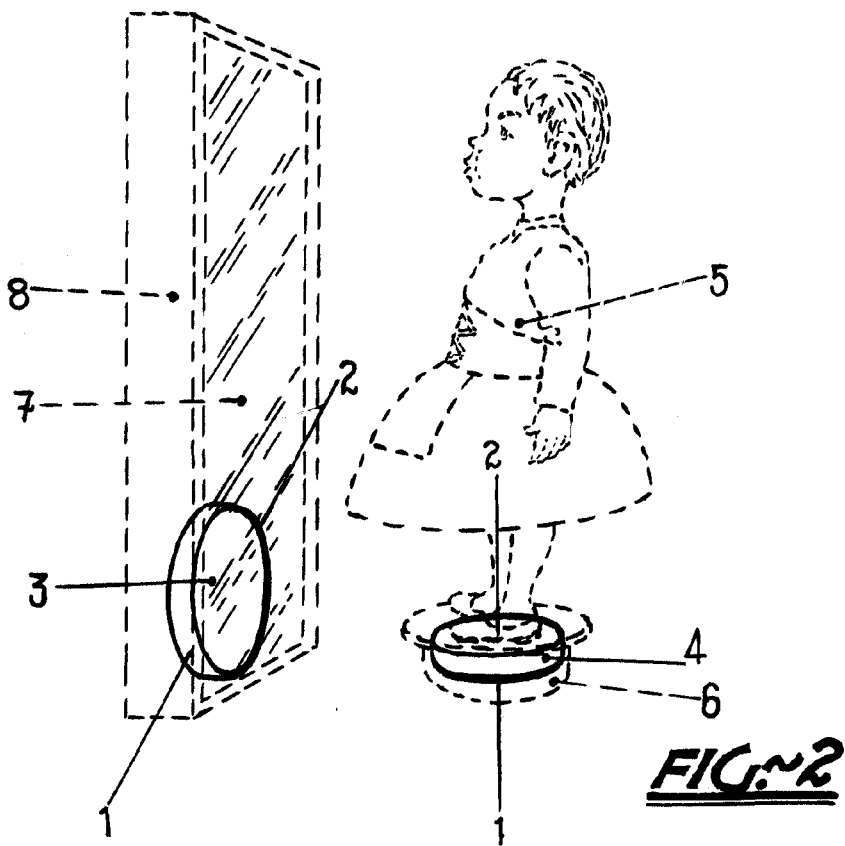
Consta esta memoria de cinco hojas foliadas y escritas a máquina por una sola de sus caras.

Madrid, a 26 de Abril de 1960.



26 A

80436



ESCALA VARIABLE

Carmona

18.747