

Nº 80431



26

80431

MODELO DE UTILIDAD

que por veinte años, para España y sus Posesiones , se solicita a favor de DON ABELARDO AVILA CERECHEO, de nacionalidad española, residente en SEVILLA (ESPAÑA), Obispo Gonzalez Garcia, 8, por:

"UN JUEGO DE PLACAS CALEFACTORAS, ADAPTABLES A LAS PRENSAS PARA LA OBTENCION DE CONTRAMOLDES DE BAQUELITAS Y SELLOS DE PLASTICO".

Memoria Descriptiva

5 En las prensas empleadas para la obtención de los contramoldes de baquelita y material plástico, se presenta el inconveniente de la deformación en el material plástico fundente al abrir las placas. Este inconveniente queda subsanado con el empleo de éste modelo cuyo registro se solicita, el cual hace un desplazamiento vertical de la placa superior lo que evita, roce y arañones en el material empleado para la obtención de dichas contramoldes.

Este juego de placas calefactoras está constituido por

8043 126 ABP



una placa fija (1-figs.1-2) de forma rectangular construida en mate-
10 rial indeformable, apoyada sobre las cabezas (2-figs.1-2) de las tuer-
cas correspondiente a la prensa donde vaya a trabajar; llevando mon-
tada haciendo par con ella otra placa (3-figs.1-2), tambien rectan-
gular e indeformable y desplazable en sentido vertical para intro-
ducir y sacar los contra-moldes, siendo accionada por medio de una
15 palanca o maneta (4-figs.1-2) solidaria a una placa (5-fig.2) excén-
trica que sirve de leva, y unida entre sí por una barra recta (6-fig.
2); esta placa superior (3-fig.1-2) vá atornillada a un juego de es-
cuadras (7-figs.1-2) metálicas que van soldadas a su vez sobre una
barra guía (8-figs.1-2), siendo accionada por las manetas (4-figs.
20 1-2) que ponen en movimiento a las excéntricas (5-fig.2) para la
subida de dicha placa superior (3-figs.1-2).

Estas tapas van equipadas con calefactores eléctricos para
el precalentado del material.

25 Todo según se detalla en el dibujo adjunto que a título
de ejemplo acompaña a la presente memoria descriptiva en el que re-
presenta:

La fig. 1: Una vista en alzado y de frente de las placas
calefactoras apoyada sobre las tuercas de una prensa y;

La fig. 2: Una vista lateral, tambien en alzado.

30

-REIVINDICACIONES-

Se reivindica como de la propia y nueva invención la propiedad y
explotación exclusiva de:

1.- Un juego de placas calefactoras, adaptables a las prensas para
la obtención de contramoldes de baquelitas y sellos de plástico,
35 caracterizado por llevar montado sobre las tuercas superiores de las
columnas, un juego de placas calefactoras en las que la inferior es
fija y la superior desplazable en sentido vertical, y va fijada sobre
sus laterales por un juego de escuadras metálicas, solidarias a un
eje montado a su vez sobre dos piezas soportes que llevan practicada
40 una ranura rectilínea.

26 AB

80431



2.- Un juego de placas calefactoras, adaptables a las prensas para la obtención de contramoldes de baquelitas y sellos de plástico, según 1ª reivindicación, caracterizado por llevar a cada lado de éstas placas montada sobre unas piezas soportes, una maneta giratoria, solidaria a una barra distanciadora sobre cuyos extremos van montadas dos placas excéntricas que actúan de leva.

45

3.- "UN JUEGO DE PLACAS CALEFACTORAS, ADAPTABLES A LAS PRENSAS PARA LA OBTENCION DE CONTRAMOLDES DE BAQUELITAS Y SELLOS DE PLASTICO".

Consta la presente memoria descriptiva de tres hojas numeradas y mecanografiadas en una sola cara a las que se acompañan un plano para su mejor comprensión.

MADRID 26 ABRIL DE 1.960-

[Handwritten signature]
[Handwritten text: Jefe de la Comis]

26 ABR.



80431

Figura 1.

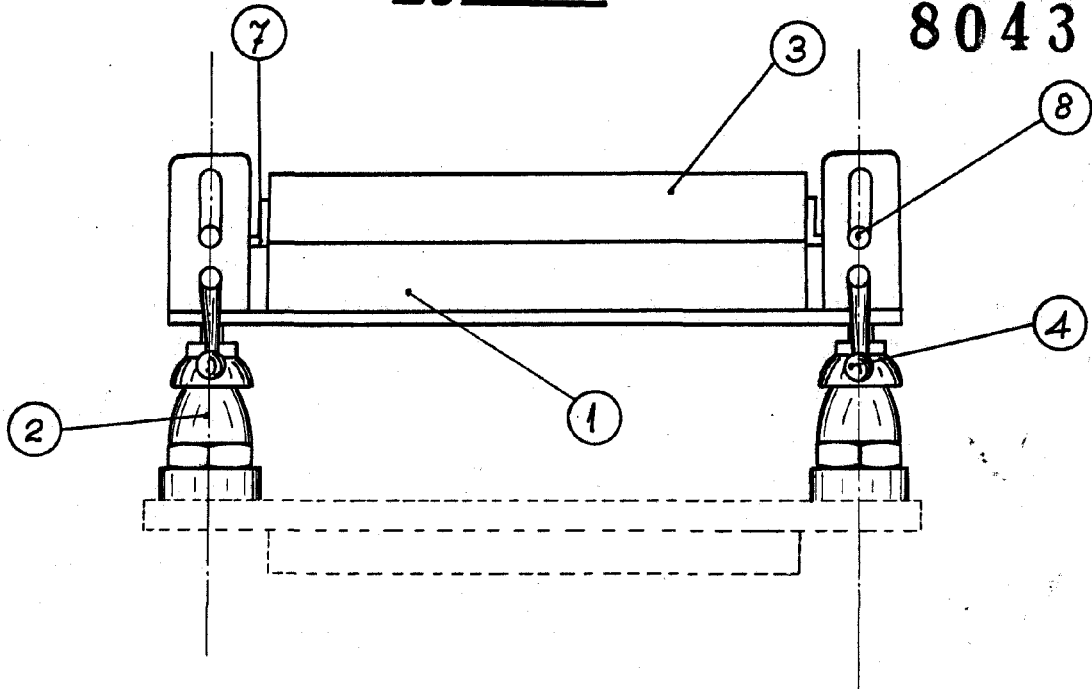
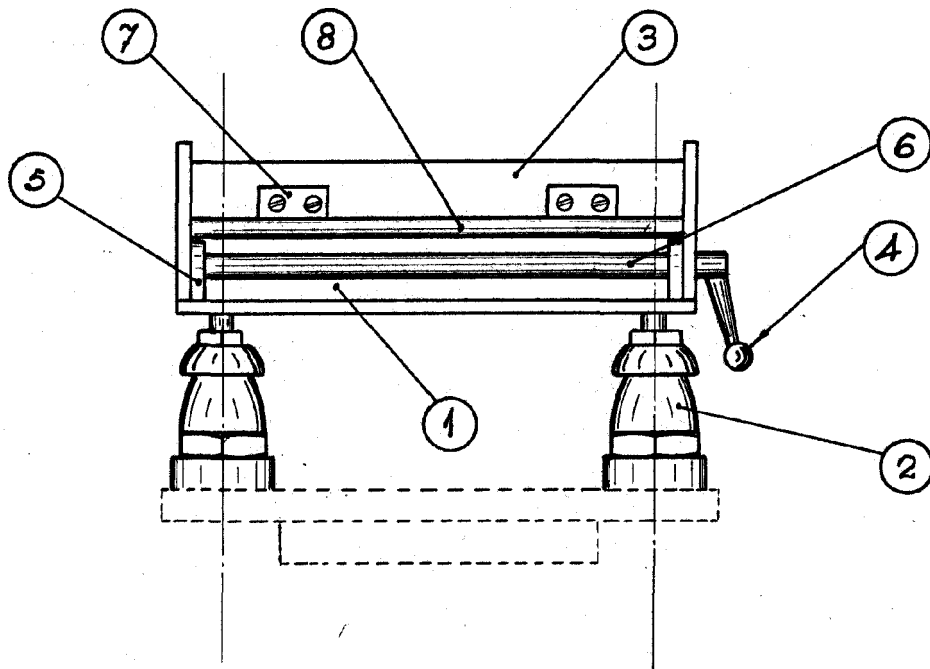


Figura 2.



Escala: Variable.

Abelardo Ayala Cereceto
P. P.