

№ 80420

26 A  
80428



MODELO DE UTILIDAD

que por veinte años, para España y sus Posesiones, se solicita a favor de DON LUIS DE ISASI MONTESQUIÚT Y DON ANTONIO CABALLERO GOMEZ, ambos de nacionalidad española, residentes en SEVILLA (ESPAÑA), calle Granada nº 6, por: "UNA VALLA ANUNCIADORA PARA LA PROTECCION DE LOS ARBOLES".

Memoria Descriptiva

5 El presente modelo de utilidad se caracteriza por constituir una valla de protección para arboles con dispositivo anunciador, la cual por la forma en que está concebida y desarrollada en su construcción, disposición y montaje, se consigue obtener una valla de protección, fácil, sencilla y económica y de muy práctico resultado, ya que por su adaptación y colocación para proteger a los arboles juvenes o recién plantados en la vía pública y por la disposición de cartelas para anuncios que sobre las caras de la

80428

26 AB



10

misma lleva colocadas, se consigue una forma publicitaria de muy original y eficaz resultado.

Dicha valla anunciadora para la protección de los arboles, cuyo registro se solicita, se caracteriza por estar constituida en la forma siguiente.

15

Por un cuerpo de valla (1-figs.1-2-3) en forma de paralelepipedo, cuadrado, trapezoidal o poligonal cualquiera construida de madera o en cualquier otra clase de material apropiado que se desee, estando

20

formadas sus caras por una serie de listones verticales, dos de esquinas (2-figs.1-2-3) más largos de forma rectangular, terminados por su extremo superior (3-figs.1-3) en figura de punta de lanza, constituyendo los laterales y base para la fijación de todo el conjunto del armazonado; y otros listones verticales intermedio (4-figs.

25

1-2-3) tambien de forma rectangular y terminados por su extremo superior (5-figs.1-3) en forma de punta de lanza, siendo convenientemente repartidos formando el enrejado de la valla, estando unidos y arriestrados todos entre sí, tanto por su parte superior como por la inferior, por unos listones travesaños (6 y 7-figs.1-2-3) horizontales que le dan fuerza y consistencia a todo el armazonado, pudiendo llevar las caras de la valla por su parte inferior, bien una tabla (8-figs.1-3) como zócalo, o bien terminar los listones intermedio (4-figs.1-3) por su parte inferior tambien en puntas (9-figs.1-3) a manera de lanza.

35

Sobre el frente de cada una de las caras de la valla, lleva montada y fija unas cartelas (10-figs.1-3) de forma bien rectangular, cuadrada, trapezoidal o poligonal cualquiera, en las que se podrá disponer bien pintado, en carteles o en forma similar cualquiera, el anuncio o propaganda publicitaria que se desee.

40

Dicha valla anunciadora para la protección de los arboles puede ser objeto de modificaciones siempre que no altere la esencialidad del invento.

Todo según se detalla en el dibujo adjunto que a título

80428



de ejemplo acompaña a la presente memoria descriptiva en el que re-  
presenta :

La fig. 1: La valla anunciadora para la protección de los  
arboles, vista de frente y en su desarrollo.

45 La fig. 2: La valla anunciadora vista en planta y,

La fig. 3: La dicha valla anunciadora para la protección  
de los arboles, vista en alzado y en perspectiva en su conjunto y en  
su colocación sobre el árbol.

-REIVINDICACIONES-

50 Se reivindica como de la propia y nueva invención la propiedad y ex-  
plotación exclusiva de:

1.- Una valla anunciadora para la protección de los arboles, carac-  
terizada por estar constituida por un cuerpo de valla en forma de  
paralelepipedo, formadas sus caras, por una serie de listones ver-  
55 ticales , dos de esquinas más largo de forma rectangular, terminadas  
por su extremo superior en figura de lanza, constituyendo los latera-  
les y base de fijación del armazonado, llevando dispuesto entre ellos,  
una serie de listones verticales intermedios, que forman el enrejado  
de la valla y que son tambien de forma rectangular y terminados por  
60 su extremo superior en figura de punta de lanza, estando todos unidos  
y arriostrados entre sí, por medio de dos listones travesaños horizon-  
tales, uno superior y otro inferior, terminando por su parte infe-  
rior bien con una tabla en forma de zócalo, o simplemente los lis-  
tones en forma de punta de lanza.

65 2.- Una valla anunciadora para la protección de los arboles, según  
1ª reivindicación, caracterizada por llevar montadas y fijas sobre  
el frente de cada una de sus caras, unas cartelas anunciadoras, sobre  
las que se dispondrá en la forma más conveniente el tipo de propa-  
ganda publicitaria que se desee efectuar.

3.- "UNA VALLA ANUNCIADORA PARA LA PROTECCION DE LOS ARBOLES".

Consta la presente memoria descriptiva de cuatro hojas

80428

26 AB



numeradas y mecanografiadas en una sola cara a las que se acompañan un plano para su mejor comprensión.

MADRID, 26 ABRIL DE 1.960-

*Proyecto de la Torre*

80428



Figura 3.

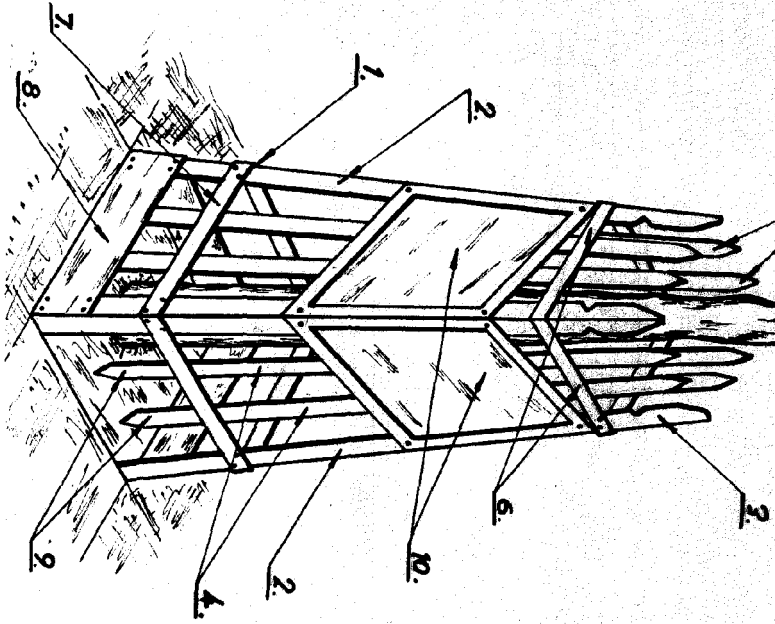


Figura 1.

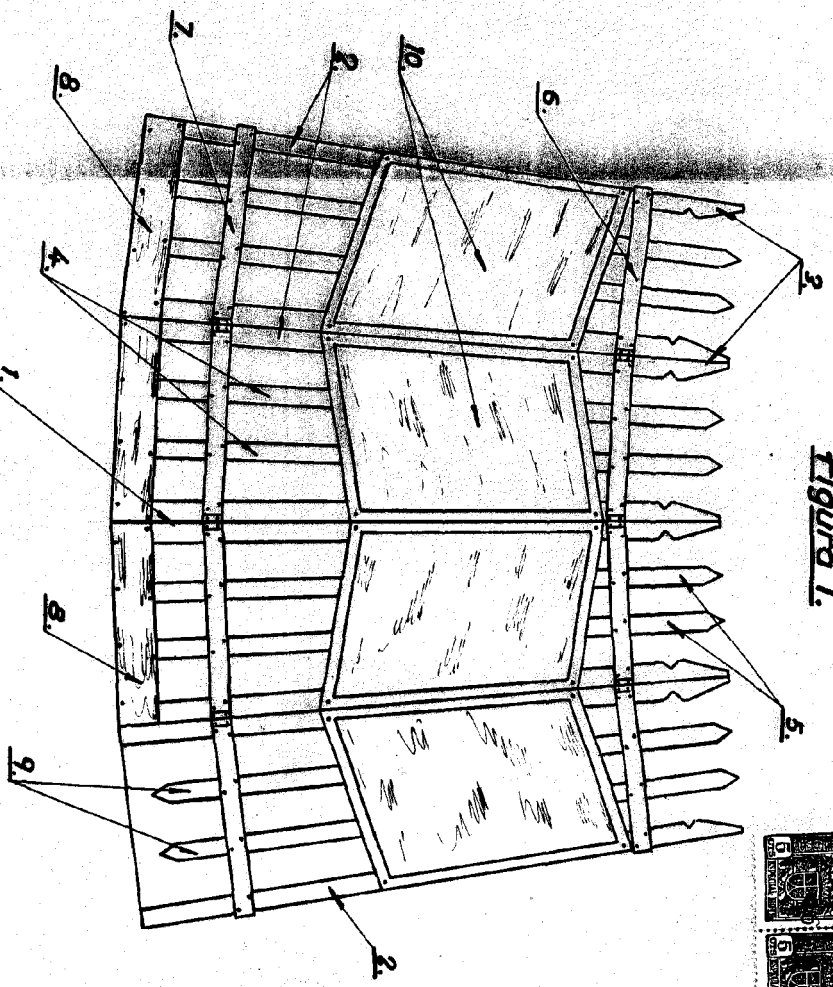
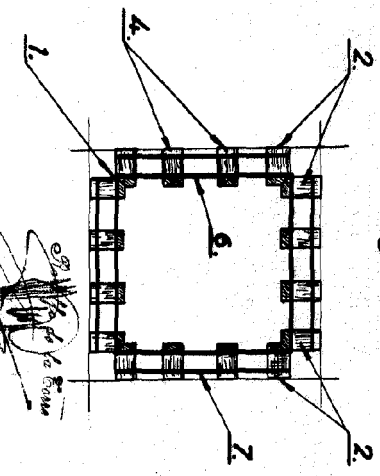


Figura 2.



Escala variable.

