

M E M O R I A D E S C R I P T I V A

que se acompaña a la solicitud de

UN MODELO DE UTILIDAD

a favor de Don Juan FIGUERAS Fernández, de nacionalidad española, residente en LOGROÑO, Cabo Noval, 12,

por:

"TORNILLO DE APRIETO PERFECCIONADO"

La presente Memoria se refiere a un tornillo de apriete de características especiales por cuyo objeto se solicita el correspondiente privilegio de MODELO DE UTILIDAD, conforme y al amparo del vigente Estatuto sobre Propiedad Industrial, a fin de garantizar a favor del recurrente el derecho a la explotación exclusiva del mismo en toda España y posesiones.

5

A continuación se hará una descripción completa

10 del aludido tornillo de aprieto con referencia a los planos que se acompañan en los cuales se representa, a simple título de ejemplo, no limitativo, una forma preferente de realización susceptible de todas aquellas modificaciones de detalle que no supongan una alteración fundamental de sus características esenciales.

En dichos dibujos:

15 La fig. 1.- Ilustra una vista de conjunto de la herramienta con su dispositivo de aprieto parcialmente seccionado para mostrar sus diferentes piezas y elementos integrantes y su disposición combinada.

La fig. 2.- Sección A-B de la figura 1.

20 Las figs. 3, 4 y 5.- Muestran posibles realizaciones del dispositivo antideslizante basado en una esfera.

Según el ejemplo de ejecución representado, el tornillo de aprieto preconizado está integrado por una pletina (6) que en su extremo superior tiene acoplada solidariamente la mandíbula (17) en cuya pletina actúa en corredera un brazo deslizable (2) que en su extremidad libre presenta un cuerpo en T (20) donde queda montado el dispositivo de aprieto objeto esencial de este privilegio.

30 Dicho dispositivo está compuesto por un husillo cuya primera mitad (1) queda roscada al cuerpo (20) y cuya otra mitad de menor diámetro queda alojada en una cavidad cilíndrica (18) practicada axialmente en el mismo cuerpo y roscada en sentido contrario, con respecto a la primera sección, a una caña deslizable (3) que, en su extremo superior lleva acoplada una cabeza (4) rematada por una esfera (21) en la que queda articulado con juego de rótula un pletillo-mordaza (5).

La citada caña (3) tiene practicada longitudinalmente en el sentido de sus generatrices una canal (16) donde penetra un prisionero (6) dotado de tuerca de fijación (7) cuyo tornillo inserta a través del cuerpo (12) y hace una función de chaveta para impedir el giro de la mencionada caña (3).

El accionamiento del husillo (1) se realiza mediante un maneral (9) o bien por otro medio apropiado, tal que una llave de mariposa, un mango u otro adecuado.

La corredera (22) del brazo deslizable (2) se asegura de manera antideslizante en las posiciones de trabajo deseadas mediante una bola de acero (10) convenientemente acoplada en dicha corredera para constituir un elemento de anclaje o retención del referido brazo móvil.

El sistema antideslizante basado en la bola (10) admite diversidad de detalles constructivos de escasa importancia para el fundamento general del sistema que se patentó. En las figuras 3, 4 y 5 de los dibujos adjuntos se representan algunas de dichas variantes cuya constitución mecánica está claramente expuesta y no requiere por ello una especial descripción.

La utilidad del dispositivo descrito radica esencialmente en evitarse que, al accionar el husillo, gire también el platillo-mordaza, lo que en la práctica perjudica a los trabajos a desarrollar.

Otra importante ventaja consiste en que, en los giros del husillo, es doble el avance de la caña y su platillo-mordaza, haciendo más rápido el trabajo de apriete.

La forma, materiales y dimensiones, podrán ser variables y en general cuanto sea accesorio y secundario, siempre que no altere, cambie o modifique la esencialidad

del objeto que se describe.

70

Los términos en que queda redactada esta Memoria son ciertos y fiel reflejo del objeto descrito, debiéndose tomar con carácter amplio y nunca en forma limitativa.

N O T A

EL MODELO DE UTILIDAD, que se solicita recaerá sobre las particularidades características de las siguientes reivindicaciones:

75

1ª.- Tornillo de apriete perfeccionado, comprendiendo una platina base con mandíbula fija de tipo común -
c a r a c t e r i z a d o porque en dicha platina actúa -
en corredera un brazo deslizando que en su extremidad libre
80 presenta un cuerpo en T donde queda establecido un dispositivo de apriete integrado por un husillo cuya primera mitad queda roscada al citado cuerpo y cuya otra mitad, de menor diámetro, queda alojada en una cavidad cilíndrica -
practicada axialmente en el propio cuerpo y roscada, en -
85 sentido contrario con respecto a la primera sección del mismo husillo, a una caña deslizante.

85

2ª.- Tornillo de apriete según la reivindicación primera, caracterizado porque la indicada caña deslizante lleva acoplada en su extremo superior un platillo-mordaza susceptible de montarse sobre una esfera solidaria de dicha

90

caña, a modo de lograr una articulación con juego de rñtu-
la permitiendo a dicho platillo-mordaza diversidad de orien-
taciones en las posiciones de su trabajo.

95 3º.- Tornillo de aprieto según las reivindicaciones
que anteceden, caracterizado porque la mencionada caña des-
lizante tiene practicada longitudinalmente en el sentido de
sus generatrices una canal en la que actúa un prisionero con
base en el citado cuerpo en T, haciendo una función de guía
para impedir el giro de dicha caña.

100 4º.- Tornillo de aprieto, conforme a las reivindi-
caciones que anteceden, caracterizado por disponerse en la
corredera del brazo móvil una bola de acero convenientemen-
te acoplada constituyendo un elemento de anclaje y reten-
ción que actúa sobre la platina base para asegurar de mane-
ra antideslizante las posiciones de trabajo deseadas.

105

5º.- "TORNILLO DE APRIETO PERFECCIONADO"

- - - -

Todo según queda expuesto en la precedente Memo-
ria que consta de cinco hojas foliadas y mecanografiadas
por una sola cara y hoja de dibujos que a la misma se acom-
paña.

Madrid, 26 Abril de 1.960.

P.A. Modesto Peda.

Sanchez

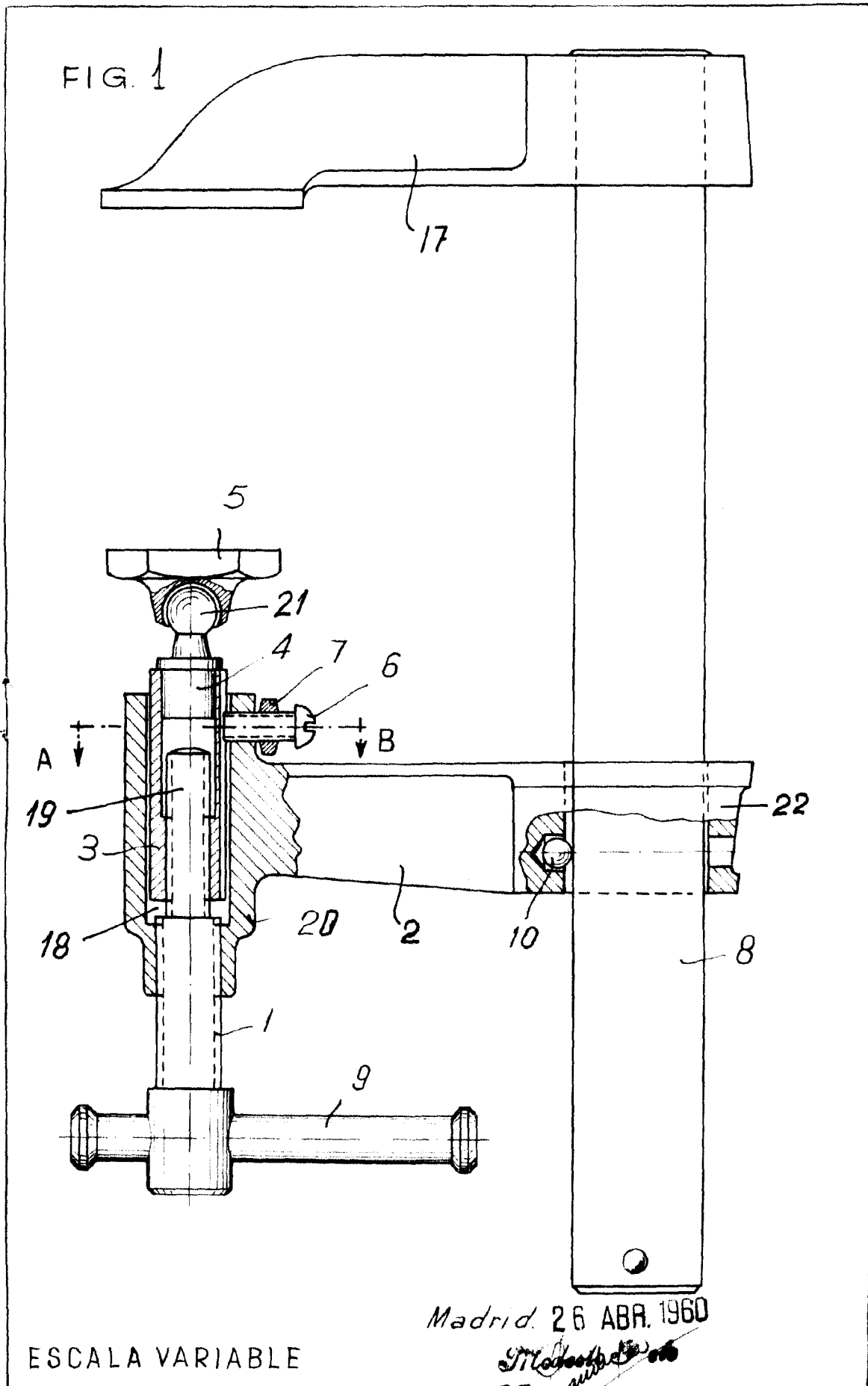


FIG. 2

A - B

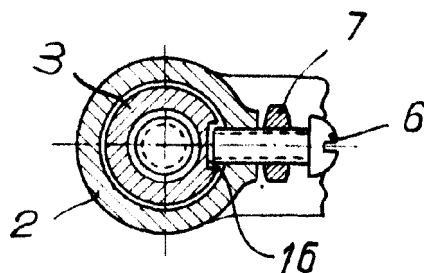


FIG. 3.

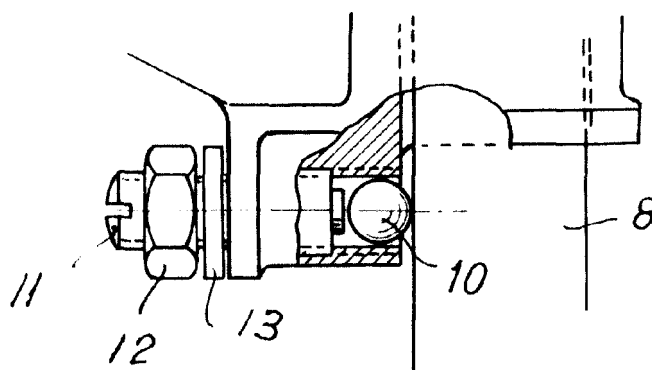


FIG. 4.

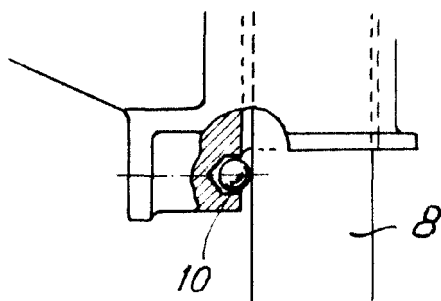
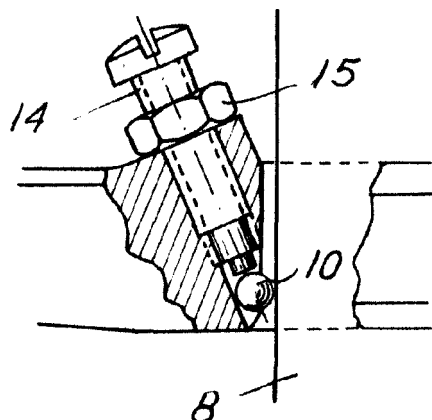


FIG. 5.



Madrid. 26 ABR. 1960

Modesto
Sanchez

ESCALA VARIABLE.