

25 A



80412

M O D E L O  
D E  
U T I L I D A D

para "UN CENICERO PERFECCIONADO", a favor de DON FRANCISCO FELIU DE CENDRA, domiciliado en BARCELONA, calle de Balmes, núm. 109, 3<sup>a</sup>. 2<sup>a</sup>.

= . =

MEMORIA DESCRIPTIVA

El presente modelo de utilidad se refiere a un cenicero perfeccionado.

En este modelo se obtiene la ventaja de eliminar el peligro de caída al exterior del cigarillo sostenido en las muescas del cenicero. Estas muescas se encuentran en el borde de un cuerpo semitórico central marginado por un contorno que forma continuidad y que al exterior se vuelve formando faldón hasta la base de apoyo.

Entre el cuerpo portamuecas y el contorno exterior queda una canal, que tiene por objeto recibir la parte encen-



25

80412

dida del cigarrillo cuando esté agotada su longitud pierde el apoyo en la muesca, quedando el cigarrillo sostenido por el contorno exterior sin caer del cenicero.

5. Con el fin de facilitar la explicación del presente modelo, se acompaña a la memoria una lámina de dibujos, en la que se ha representado un caso de realización que se cita a título de ejemplo.

En el dibujo:

10. La figura 1, muestra en alzado en configuración esquemática una sección diametral del cenicero con la posición y servicio del mismo, y

La figura 2, indica la vista en planta desde la parte superior.

15. Consiste en un cuerpo general que comprende en su zona central una elevación -1- dotada de muescas -2- para colocar los cigarrillos -3- que debido a su longitud se pueden apoyar en el borde -4- de un contorno exterior, el cual deja del lado interno una canal -5- y del lado externo un faldón de apoyo 6.

20. El cigarrillo, cuando se va consumiendo, como se indica en -3'- pierde el apoyo en la muesca y cae con su parte encendida en la canal, salvando así el peligro de caída al exterior.

25. El modelo, dentro de su esencialidad, puede ser llevado a la práctica en otras formas que difieran en detalle de la indicada a título de ejemplo para la descripción, a las cuales alcanzará igualmente la protección que se recaba. Podrá, pues, construirse en cualquier forma y tamaño, con los materiales más adecuados por quedar todo ello comprendido en el espíritu de las reivindicaciones.

30. = . =



25 ABR 60

80412

NOTA

Descrito el objeto y utilidad de la invención, lo que se declara como no divulgado ni practicado en España, comprende las siguientes reivindicaciones:

5. 1. Un cenicero perfeccionado, caracterizado esencialmente por el hecho de comprender un cuerpo central substancialmente circular con fondo adecuado y en el que, en su contorno se encuentran las muescas para apoyo de los cigarrillos, comprendiendo exteriormente a este cuerpo una canal que se prolonga en elevación hasta constituir un contorno exterior que se eleva a la misma altura que el central y que se vuelve hacia el exterior formando un faldón cuyo borde constituye el apoyo o soporte.

15. 2. Un cenicero perfeccionado. Según se describe y reivindica en la presente memoria, la cual consta de tres hojas, foliadas y escritas a máquina por una sola de sus caras y acompañadas de una lámina de dibujos.

Madrid, a 25 de abril de 1.960.

FRANCISCO FELIU DE CENDRA

20. p. a. JAVIER CERRA LIZALLES  
P.R.

Fig. 1

80412

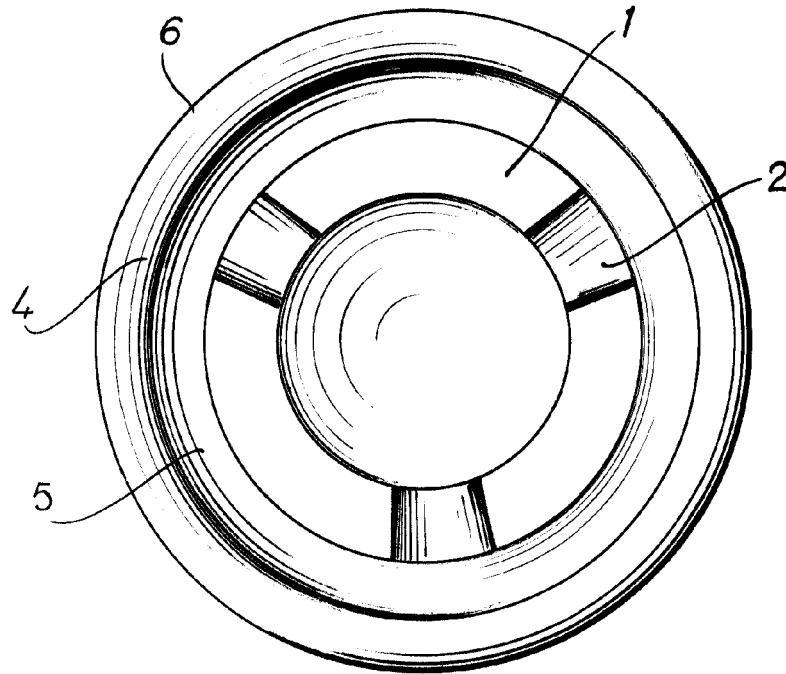
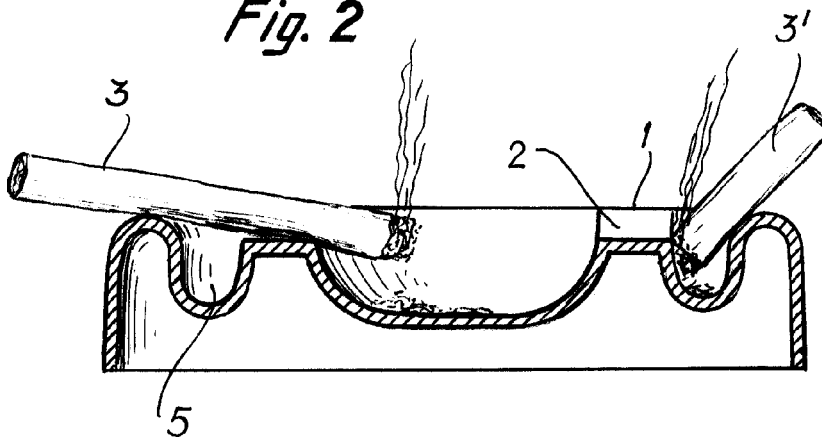


Fig. 2



Madrid, 25 Abril 1960  
Jaime Isern

p.p.  
*[Handwritten signature]*