



80411

M O D E L O
D E
U T I L I D A D

para "UN PULSADOR SIMPLIFICADO PARA INTERRUPTOR", a favor de
DON FRANCISCO FELIU DE CENDRA, residente en BARCELONA, calle
de Balmes, núm. 109 - 3º

= . =

MEMORIA DESCRIPTIVA

El presente modelo de utilidad se refiere a un pulsador simplificado para interruptor.

5. Se caracteriza este modelo por el hecho de que el interruptor propiamente dicho es un elemento blindado e independiente del cuerpo del pulsador, en el que se monta mediante una disposición especial que caracteriza la simplificación del conjunto.

10. Consiste esencialmente en un interruptor de pulsador frontal que comprende espiga y caja de conexión en un cuerpo blindado, comprendiendo la espiga una zona rescada que la rodea

80411



formando una vaina de guía unida al cuerpo blindado.

Sobre esta zona roscada se coloca una pieza con tala-
dro axial roscado y que exteriormente presenta también zona
roscada y adecuado reborde.

5. Equipado así el pulsador, se acopla a un cuerpo piri-
forme en el que la pieza antes citada actúa como tapón rosca-
do del mismo, resultando con esta sencilla maniobra armado el
conjunto del interruptor. Los conductores salen de este cuerpo
piriforme por su vértice pudiendo quedar pendiente, como es
conocido.

10.

Esta sencillez permite además, desmontar el conjunto
y aplicar el interruptor pulsador a cualquier otro lugar, in-
cluse a un pie o a otra parte, puesto que formando un todo blin-
dado con cuerpo, tuerca, su fijación a cualquier placa es muy
sencilla.

15.

Con el fin de facilitar la explicación, se acompaña a
la presente memoria una lámina de dibujos en la que se ha re-
presentado un caso de realización que se cita a título de ejem-
plo.

20.

En el dibujo:

La figura 1, muestra en vista lateral el pulsador blin-
dado aisladamente.

La figura 2, indica el pulsador con la pieza tuerca de
fijación.

25.

La figura 3, manifiesta el conjunto anterior acoplado
a un cuerpo piriforme.

Consiste en un interruptor formado por la caja blindada
de conexiones 1 con espiga de maniobra 2, comprendiendo la caja
1 una prolongación tubular que envuelve a la espiga y le sirve
de guía, esta prolongación se indica en 3 y se halla roscada

30.



89411 25 ABR 6

exteriormente.

Sobre esta rosca se coloca la pieza 4 que es tuerca de la pieza 3 y que comprende una rosca exterior, con reborde 5.

5. Este conjunto según figura 2, es aplicable a un cuerpo piriforme 6 actuando la pieza 4 como tapón del mismo, con salida de los conductores por la punta 7.

10. El modelo, dentro de su esencialidad, puede ser llevado a la práctica en otras formas de realización que difieran en detalle de la indicada a título de ejemplo en la descripción a las cuales alcanzará igualmente la protección que se recaba. Podrá, pues, construirse en cualquier forma y tamaño con los materiales más adecuados por quedar todo ello comprendido en el espíritu de las reivindicaciones.

= . =

N O T A

15. Descrito el objeto y utilidad de la invención, lo que se declara como no divulgado ni practicado en España, comprende las siguientes reivindicaciones:

20. 1. Un pulsador simplificado para interruptor, caracterizado esencialmente por el hecho de comprender tres partes integrantes, una de las cuales es el interruptor propiamente dicho, constituido por una caja blindada de conexiones, con espiga pulsadora e independiente del cuerpo del pulsador, la otra parte es un tapón tuerca que se aplica al interruptor y sirve para cerrar el cuerpo exterior y la tercer aparte, es este cuerpo exterior, hueco, de forma adecuada y con rosca interna en su embocadura, en la cual actúa como tapón, la tuerca que se

25.



80411 25 ABR

dispone en el interruptor propiamente dicho, saliendo, los conductores por la parte del vértice del cuerpo exterior:

5. 2. Un pulsador según la anterior reivindicación, en el que la caja blindada de conexiones, propia del interruptor propiamente dicho, comprende una apéndice tubular que rodea a la espiga de aquel y que por su parte externa lleva un fileteado de rosca, siendo la longitud de este apéndice, menor que la de la espiga pulsadora a la que sirve de guía.

10. 3. Un pulsador simplificado para interruptor. Según se describe y reivindica en la presente memoria que consta de cuatro hojas, foliadas y escritas a máquina por una sola de sus caras, acompañadas de una lámina de dibujos.

Madrid, a 25 de Abril de 1.960

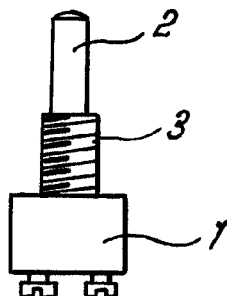
P. a.

JAIME ISERN MIRALLES
P. P.

R/.mp.



Fig. 1



80411

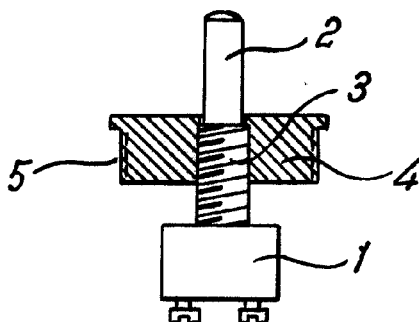
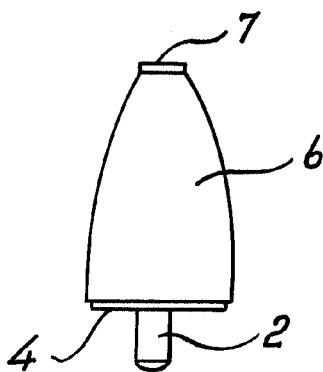


Fig. 2



Madrid, 25 Abril 1960
Jaime Isern

p.p.