

80410

80410



MODELO DE UTILIDAD

por veinte años,

para todo el territorio español, por "MOLINILLO ELECTRICO", cuyo privilegio se solicita a favor de D^a.

CONCEPCION VIVES CLAVE, de nacionalidad española, con domicilio en BARCELONA, calle de Tres Torres, nº 20.

MEMORIA DESCRIPTIVA

El nuevo molinillo eléctrico que constituye, conforme indica su enunciado, el objeto del presente expediente, servirá para la molienda de café en grano y productos análogos en usos domésticos cuyas nuevas características de conformación y disposición representan una evidente mejora con relación a los modelos actualmente conocidos.

Con él se consigue una gran facilidad en el montaje del aparato así como la posibilidad de efectuar las



80410

pruebas de funcionamiento antes de su montaje completo, con lo que se evitan pérdidas de tiempo y operaciones innecesarias.

5 Uno de los fines perseguidos con el modelo que se preconiza, consiste en la disposición del conjunto de un pié al que va fijado el motor eléctrico y su mecanismo interruptor llevando fija en la parte superior del motor la cubeta de trabajo en cuyo interior giran las paletas del molinillo propiamente dicho.

10 De conformidad con un detalle del propio modelo se ha considerado conveniente determinar, inmovilizado entre el pié y el borde de la cubeta de trabajo, el cuerpo del molinillo que dispone de unos nervios de apoyo en su parte superior interna que sirven de apoyo para la cubeta, llevando dicho cuerpo el pulsador del interruptor del motor, en su parte inferior, cuyo pulsador queda preso entre la pared del cuerpo del molinillo y el mecanismo interruptor, mientras que en la cubeta de trabajo se dispone una pieza de cobertura.

15

20

Debido a esta disposición de elementos se puede montar primeramente el motor en el pié, fijándolo mediante tornillos, encima de cuyo pié se coloca el cuerpo del molinillo. En su interior se encuentra el motor, en cuya parte superior se fija, mediante tornillos, la cubeta de trabajo cuyo borde se apoya en el borde superior del cuerpo del molinillo.

25

Otros detalles y características del Modelo de Utilidad cuyo registro se solicita se irán poniendo de ma



80410

nifiesto en la transcurso de la descripción que se da a continuación y que hace referencia a la lámina de dibujos que a esta Memoria se acompaña en la que, de manera un tanto esquemática y tan sólo por vía de ejemplo se representan los detalles preferidos del Modelo. Estos detalles hacen referencia a un posible caso de realización práctica, pero el Modelo no queda limitado a los detalles que se exponen, por cuanto esta descripción debe ser considerada desde un punto de vista ilustrativo y sin limitación de ninguna clase.

La figura única representa una vista en corte de la realización práctica preferente, antes aludida.

Como puede verse en la figura reseñada, el nuevo molinillo consta del pié 2 al que se fija, mediante los tornillos 1, el motor eléctrico 6. El propio pié lleva el mecanismo interruptor 7 con el muelle 8 que tiende a mantenerlo abierto.

En la parte superior del motor se fija, mediante los tornillos 4, la cubeta de trabajo 3, entre los cuales se dispone la pieza elástica 9 que actúa a fin de impedir el paso del producto molturado al exterior de la cubeta, a través del orificio del eje 10 portador de las paletas 11 que giran en el interior de la cubeta, 3.

Inmovilizado entre el pié 2 y la cubeta 3 se dispone el cuerpo exterior 12 del molinillo que lleva el pulsador 13 del interruptor 7 que queda prendido entre dicho interruptor 7 y la propia pared del cuerpo 12.



En la parte superior interna del cuerpo 12 lleva los nervios de soporte 5 que sirven de apoyo para la fijación de la cubeta 3 que va cubierta por la pieza 14.

5 Con esta disposición, apretando el pulsador 13 se cierra el interruptor y se pone en marcha el motor 6 que se para en el momento que cesa la presión sobre el pulsador. No es necesario, no obstante, que esté el molinillo montado para poner en marcha el motor, pués apretando el interruptor 7, se pone en marcha el motor 6.

10 Se hace constar, a los efectos oportunos, que en el presente modelo podrán introducirse las variaciones que la práctica y la experiencia aconsejen, siempre y cuando dichas variantes no cambien, alteren o modifiquen la esencialidad del objeto descrito, que queda resumida en la siguiente:

NOTA REIVINDICATORIA

15 1ª - "MOLINILLO ELECTRICO", que se caracteriza esencialmente, por comprender el conjunto de un pié al que va fijado el motor eléctrico y su mecanismo interruptor llevando fija en la parte superior del motor la cubeta de trabajo en cuyo interior giran las paletas del molinillo propiamente dicho.

20 2ª - Molinillo, según la anterior reivindicación, que se caracteriza esencialmente, por llevar inmovilizado entre el pié y el borde de la cubeta de trabajo el cuerpo del molinillo que dispone de unos nervios de apoyo en su parte superior interna que sirven de apoyo para la cubeta, llevando dicho cuer-

25



30410

po el pulsador del interruptor del motor, en su parte inferior, cuyo pulsador queda preso entre la pared del cuerpo del molinillo y el mecanismo interruptor, mientras que en la cubeta de trabajo se dispone una pieza de cobertura.

5

3ª - "MOLINILLO ELECTRICO".

Todo tal y conforme queda descrito y reivindicado en la Memoria descriptiva que antecede y que consta de cinco hojas escritas a máquina por una sola de sus caras y un plano que la ilustra.

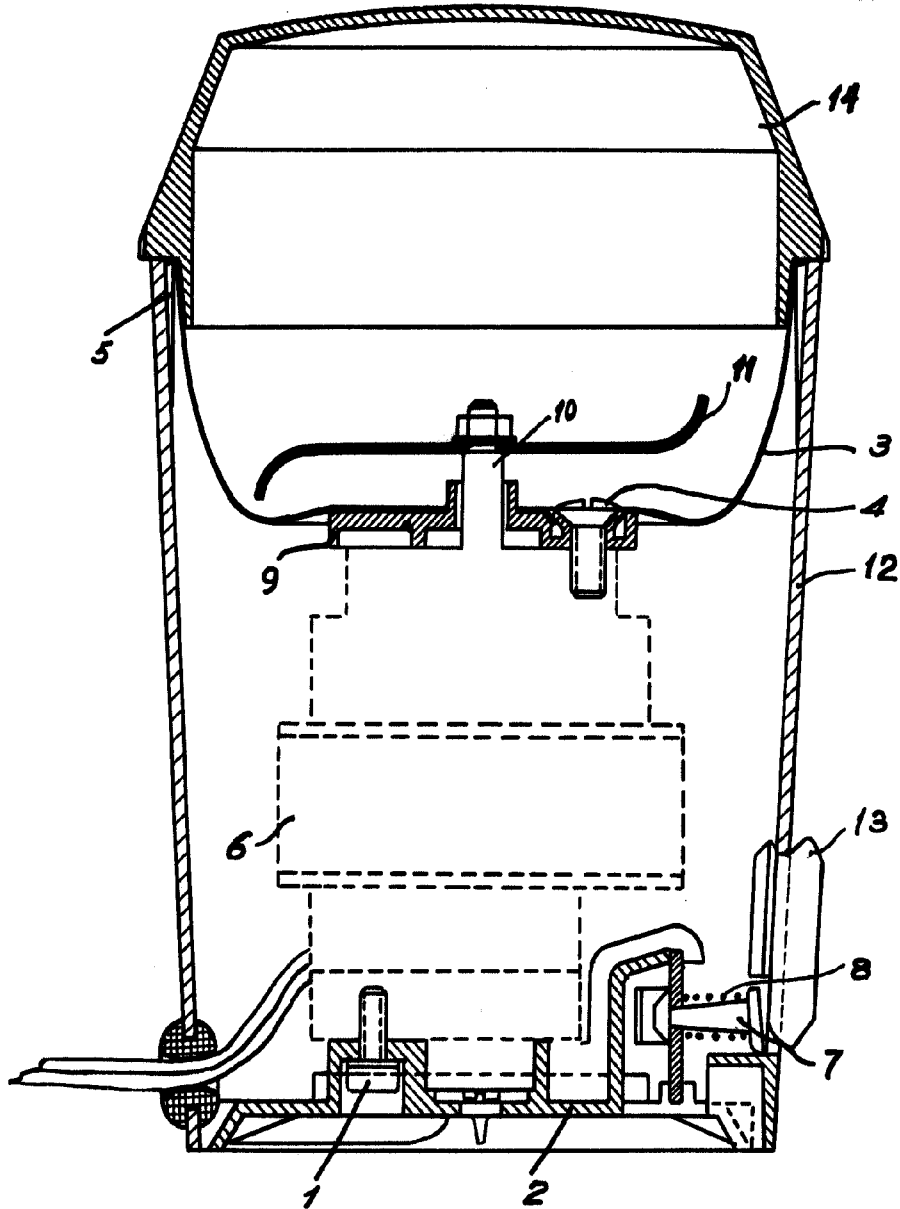
10

MADRID, 25 de Abril de 1.960
CONCEPCION VIVES CLAVE.

P. A.

Firmado: J. J. MORGADES Y GRANER

80410



MADRID
p.a. J.S. MORGANES GRANER
P.F.

ESCALA VARIABLE