



1960

80409

MEMORIA DESCRIPTIVA

del Modelo de Utilidad, por 20 años, solicitado a favor de Don José María CASADEVALL Blanch, de nacionalidad Española, residente en Barcelona, calle de Alfonso XII número 78, por " UN ASADOR MECANICO ".

El presente Modelo de Utilidad se refiere a un asador mecánico.

Este asador se caracteriza por el hecho de poder instalarse en cualquier lugar, de una manera sencilla y rápida, sin
5 necesidad de acometidas eléctricas ni zócalos de fundación o soporte de ninguna clase, por cuanto su accionamiento se efectúa por medio de un mecanismo de cuerda y el propio asador gira sobre dos horquillas, una de las cuales actúa al propio tiempo de soporte del mecanismo de accionamiento.

10 En el dibujo de la hoja adjunta y a título de ejemplo, se representa un caso particular de realización práctica visto en alzado.

15 La figura 1, muestra una vista en perspectiva del asador, viéndose en la figura 2, un detalle del acoplamiento de la barra al mecanismo y en la figura 3, un detalle del apoyo



80409

con la brida articulada.

20 Siguiendo el diseño, vemos el asador constituido por un espetón -1- que gira, apoyándose en los cojinetes -2- de unos soportes -3-, los cuales se apoyan en el suelo -4-. El extremo -5- del espetón queda unido, por medio de un acopla-

25 El mecanismo -7- establecido en el interior de una caja envolvente, queda unido por medio de un soporte -10- al apoyo más cercano del espetón, con lo cual queda asimismo inmovilizado, girando unicamente dicho espetón -1-, que presenta unas pueras -11- para retención del cuerpo que se asa.

30 El extremo -5- del espetón termina según un saliente -12- prismático, de sección cuadrada, que se acopla en la cavidad -13-, de forma correspondiente del manguito -6-, que se une al eje de salida del mecanismo por el tornillo -14-. Los apoyos -2- tienen las medias bridas -15- móviles superiores, articuladas por un lado, o uniéndose por tornillos -16- los pares de orejas correspondientes -17- y -18- del semicojinete móvil -15- y fijo -19-.

40 Se fabricará el asador descrito con los materiales apropiados a cada uno de los elementos que lo integran, variando sus dimensiones, forma y acabado y, en general, cuantos detalles no alteren, cambien o modifiquen el objeto de este Modelo de Utilidad.

===== N O T A =====

Se reivindica como objeto de este Modelo de Utilidad:

45 1º.- Un asador mecánico, esencialmente constituido por un espetón que gira sobre los extremos de dos apoyos que se cla-

80409



1960

van en el suelo. Los cojinetes de giro cuentan con medios para
inmovilizar el espetón, que es accionado por medio de un meca-
nismo de cuerda, a cuyo eje conducido se une por medio de un
acoplamiento sencillo de quita y pon, contando dicho mecanismo
50 de cuerda con una palanca de freno y una llave para remontarlo.
2º.- Un asador mecánico, según reivindicación 1ª., caracteri-
zado por un elemento de unión entre el mecanismo de accionamien-
to y el apoyo o soporte más cercano sobre el que gira el espe-
tón. Este elemento inmoviliza el mecanismo, determinando así el
55 giro del espetón, giro que dura un tiempo previamente estable-
cido gracias a la regulación interna del mecanismo.
3º.- Un asador mecánico.
Consta la presente memoria descriptiva de tres hojas foliadas
59 y escritas por una sola cara.

Barcelona, 20 de ABRIL de 1.960.

P. A.

M. LLORT

[Handwritten signature]



30409

Fig. 1

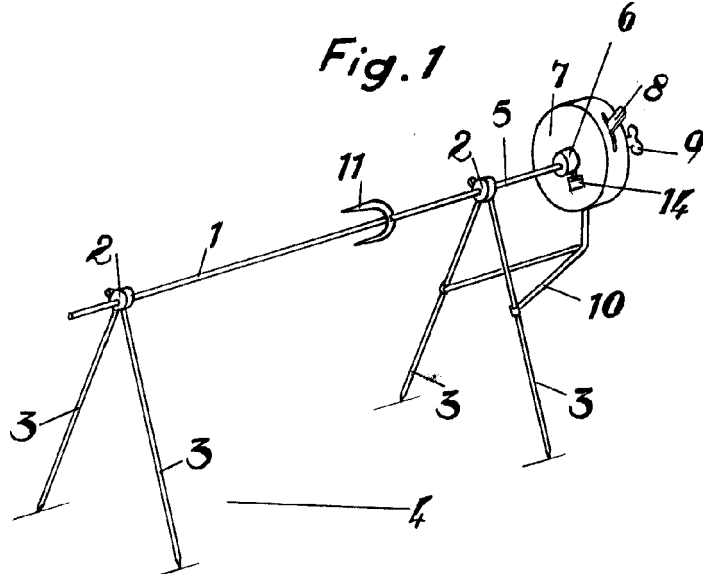


Fig. 2

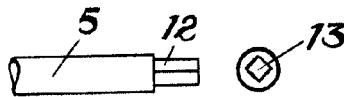
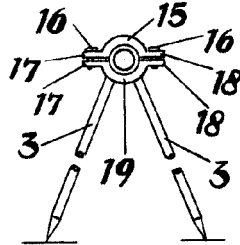


Fig. 3



BARCELONA 20 de Abril de 1860

M. LLORT

J. Casadevall

Escala variable.