

№ 80398

12 ABR



80398

MODELO DE UTILIDAD

por 20 años

por "UN BLOQUE DE ESTUCHES UNITARIOS PARA PELICULAS CINEMATOGRAFICAS", a favor de Construcción de Aparatos Mecánicos, S.A., de nacionalidad española, domiciliada en Barcelona, Caballero, 27.

MEMORIA DESCRIPTIVA

Se describe por este Modelo de utilidad un bloque de estuches unitarios para contener cada uno un carrete de película cinematográfica que será de gran utilidad para los profesionales y aficionados al arte fotográfico.

5.

Para la descripción del bloque de estuches en cuestión nos referiremos a los dibujos adjuntos que representan, a título de ejemplo, la figura 1 un bloque

12 ABR



80398

- de estuches -1-, cada uno de los cuales puede contener un carrete de película cinematográfica, y la figura 2 el detalle de uno de estos estuches, según las características del mismo bloque que nos ocupa. De acuerdo con tales características un estuche unitario -1- de este
5. bloque consistirá en una caja aplanada de base cuadrada y escasa altura, que en el bloque va dispuesta de canto; uno de sus ángulos, está achaflanado a cuarenta y cinco grados, para formar el plano inclinado -2- con reborde
10. cerrado -3- para limitar, centrar y fijar una ficha con las indicaciones propias de la película que se albergue en el estuche; las otras tres aristas -4- que arrancan de las bases cuadradas, están redondeadas. La tapa -5- del estuche queda limitada lateralmente por los cortes
15. rectos inclinados -6-, dispuestos paralelos entre sí en ambas caras laterales y cuadradas -1- que, arrancando ambos de la faceta superior -12- alcanzan a la faceta inferior -7-, empero envolviendo a los arêtes -8- en función de bisagras, con los cuales se articulan las lengüetas interiores -9- que arrancan y forman parte integrante de la tapa -5-. Por tanto, esta tapa -5- presenta un
20. perfil lateral pentagonal e irregular muy aplastado, determinado por la arista frontal -10- del estuche, por la arista -13- correspondiente al plano inclinado -2- al que se ha hecho referencia, por la fracción delantera -11-
25. de la base superior -12- del estuche y por los ya mencionados cortes inclinados -6- que separan a la caja -1- del estuche de su tapa -5-; y como ya se ha dicho, forma esta tapa los dos brazos -9- que la unen a los ojetes de articulación -8- con la caja -1-. Una lengüeta metálica
30. -14- curvada, encajable con el pertinente cierre fijo -21- vinculado a la caja, completa la estructura del estuche.



- La caja -1- presenta además en ambas caras cuadradas laterales dos perforaciones inferiores -15- dispuestas casi a ras de la cara interna del lado de la base que permiten ensartar en ellas sendos pasadores limitados por una cabota -17- y el extremo opuesto roscado y de una longitud útil equivalente a un múltiple del ancho total de un estuche, permiten unir una serie de estuches iguales y contiguos y formar con todos ellos un bloque que se asegura con sendas tuercas.
- 5.
10. Presentan también las propias facetas cuadradas laterales otra perforación marginal -16- dispuesta centrada en el margen superior de la base cuadrada pero en la zona correspondiente a la caja del estuche, con las que se ensarta un tercer pasador con cabota -18- en un extremo y rosca en el opuesto, con el que se ensartan las lumbreras -19- previstas en las patas de un puente en U -20- cuyas patas colisan guiadas por el pasador -18-; en su posición más alta forma este puente que sirve de asa para acarrear todo el bloque y en su posición más baja queda con su travesaño -20- apoyado sobre los cantos superiores de los estuches sin impedir la yuxtaposición de otros bloques de estuches y formar un primero con ellos.
- 15.
20. Cada estuche podrá utilizarse independientemente, con sólo desenroscar las tuercas de los pasadores mencionados y separarlos del conjunto.
- 25.
- A los efectos del actual Modelo, será variable todo cuanto no afecte, altere, cambie o modifique la esencia del bloque de estuches aquí descrito.
- N O T A.
30. Se reivindica como objeto de este registro per Modelo de utilidad:



80398

- 1.- Un bloque de estuches unitarios para películas cinematográficas, que se caracteriza por quedar formado por un cierto número de estuches unitarios iguales, de bases planas, todos ellos con uno de sus cuatro ángulos
5. diédros normales, substituído por un achaflanado plano inclinado a cuarenta y cinco grados, y todos ellos dispuestos de canto adyacentes y en idéntica posición su achaflanado; unidos entre sí por dos pasadores inferiores y otro superior, todos ellos con una cabota en un extremo y el otro rescado para recibir la correspondiente tuerca de bloqueo; ensartándose además con el superior de las dos patas ranuradas de un puente colisor en forma de U invertida, con travesaño recto que actúa al levantar la U en función de asa para el manejo del bloque.
- 10.
15. 2.- El propio bloque de estuches de la reivindicación anterior, caracterizado porque en cada estuche la tapa quede resuelta por un corte inclinado que, arrancando por cada cara de la caja del canto plano superior, entre el asa colisora y la arista diédrica superior correspondiente
20. al plano inclinado que las achaflana, alcance a la arista inferior y delantera de la misma caja, empujando al correspondiente arete en función de cojinete de bisagra dispuesto uno por cara en esta zona, y con los cuales arcos se articulen los elementos de bisagra
25. dispuestos cada uno en el extremo de una lengüeta vinculada a la respectiva cara interna de las paredes laterales de la tapa.
30. 3.- El propio bloque de estuches de las reivindicaciones anteriores, caracterizado porque el plano inclinado que forma parte de la tapa de cada estuche, coincida en magnitud e inclinación con los de los restantes estuches del bloque, y que en cada uno de estos planos in-



clinados esté previsto un recuadro limitado por guías, adecuado para la sujeción de la etiqueta de referencia propia del carrete contenido en el estuche.

- 4.- El propio bloque de estuches de las reivindicaciones anteriores, caracterizado porque en cada tapa, en el borde de su plano horizontal superior esté prevista una lengüeta elástica accionable por la presión de un dedo, provista de una uña de anclaje con el correspondiente encaje vinculado a la cara interna del borde correspondiente de la caja.
- 10.

Sean cuales fueren las circunstancias que concurran en la esencialidad del Modelo de utilidad definido en las anteriores reivindicaciones, cual objeto es:

- 5.- "UN BLOQUE DE ESTUCHES UNITARIOS PARA PELICULAS CINEMATOGRAFICAS".
- 15.

Consta la presente memoria de cinco hojas foliadas, mecanografiadas por una sola cara y del dibujo unido a la misma.

- Barcelona, doce de abril de mil novecientos sesenta.
- 20.

P.A. de Construcción de Aparatos Mecánicos, S.A.

L. DURAN CORRETJER
P. P.



80778

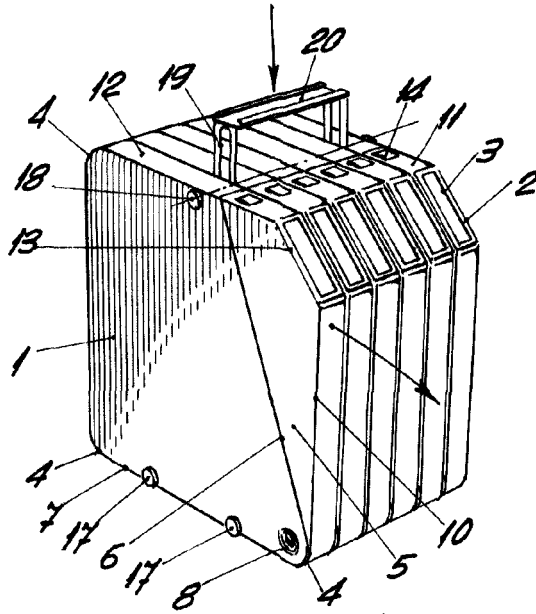


Fig. 1

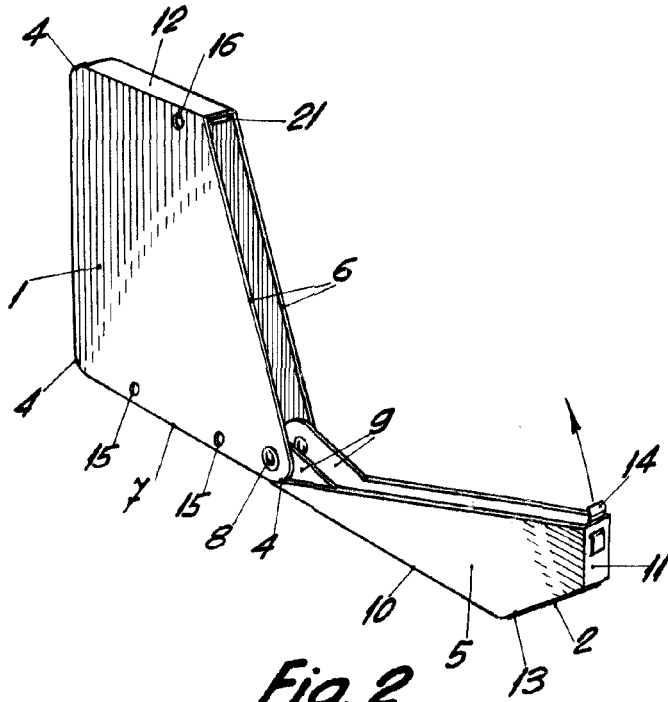


Fig. 2

BARCELONA, 12 ABRIL DE 1960

L. DURAN

P.P.

ESCALA VARIABLE