

Nº 80396



80396

MODELO DE UTILIDAD

por 20 años

por "UN SEÑALIZADOR LUMINOSO CON SENSACION DE MOVIMIENTO",  
a favor de D. Juan Ramonell de Saenz y D. Antonio M<sup>a</sup> Delgar  
Escrivá, de nacionalidad española, domiciliados en Barcelona,  
Provenza, 367.

=====

MEMORIA DESCRIPTIVA

El presente Modelo de utilidad se refiere a un nuevo,  
tipo de elemento de señalización, muy adecuado como indica-  
dor de dirección en vehículos y otros usos similares, el  
cual se caracteriza por su originalidad y eficacia, a las  
que se unen una gran visibilidad y seguridad de funcionamien-  
to.

5.

La aplicación más apropiada del nuevo señalizador es  
para indicar en los vehículos la dirección que se disponen  
a tomar, pues si bien ya existen dispositivos indicadores de



la misma, debe reconocerse la perfecta ineficacia de casi todos ellos. Citaremos, por ejemplo, la pérdida de sensibilidad e incluso de eficacia total, de las luces intermitentes empleadas como indicador en los automóviles; la falta de visibilidad por ocultación o por contraste de las flechas salientes, y su facilidad de desajustes en su mecanismo.

5. El nuevo dispositivo es de una gran robustez, por lo que su funcionamiento es prácticamente ilimitado, siendo al mismo tiempo sencillo y poco propenso a averías. Su visibilidad es extremada y llama poderosamente la atención por la sensación perfecta de movimiento que produce.

10. Consta esencialmente de una pantalla en la que se han dispuesto dos flechas dirigidas en el mismo sentido y una a continuación de otra, las cuales se iluminan alternativamente, dando la sensación de que una flecha luminosa avanza. La impresión es perfecta y se indica claramente la dirección que el vehículo se dispone a tomar.

15. También puede aplicarse, lógicamente, como elemento estético, fijado a una superficie quieta, como indicador de dirección, por ejemplo, en pasillos, vestíbulos y lugares convenientes.

20. Para su mejor comprensión, se acompañan a la presente memoria unos dibujos que ilustran, a título de ejemplo, una realización del nuevo señalizador, según el Modelo.

25. La figura 1 representa una sección longitudinal del mismo, y la figura 2 una vista de la pantalla luminosa con las flechas indicadoras.

30. Consta el nuevo dispositivo de una caja -1- de forma y estructura adecuada, pero perfectamente variable en sus detalles no substanciales, con un conducto de salida posterior -2-. Forma en su embocadura un reborde -3- para re-



cibir un marco -4- de la forma adecuada al mismo, en que, mediante unas elásticas de ajuste -5- se dispone una lámina -6- y ésta se protege mediante la placa de cristal -7-.

5. La lámina -6- tendrá su superficie pintada o troquelada de modo que constituya un cuerpo opaco, excepto en las flechas -8- y -9- dibujadas sobre ella, que son transparentes o translúcidas, de forma que por iluminación por transparencia se hacen claramente visibles, resaltando sobre el fondo oscuro de -6-.

10. El interior de la caja -1- aparece dividido en dos mitades equivalentes mediante un tabique de separación -10-, y en él figura un soporte -11- que sostiene los portalámparas -12- y -13- de dos lámparas eléctricas de incandescencia -14- y -15-, de suerte que éstas quedan  
15. albergadas respectivamente en cada una de las dos cavidades. La separación de éstas es tal, que cuando la lámpara de una de ellas está encendida, ninguna luz pase a la otra, de modo que su aislamiento luminoso es completo.

20. El funcionamiento del señalizador se efectúa al encenderse alternativamente las dos lámparas, a las cuales se manda sucesivamente la corriente eléctrica mediante un sistema ruptor selectivo adecuado, no comprendido en el objeto del presente Modelo. Debido a la corta duración del encendido de una lámpara, cuya imagen queda fijada en  
25. la retina, y la rapidez de encendido de la otra cuando dicha imagen no se ha borrado todavía, se obtiene la sensación óptica de movimiento de las flechas.

30. Todo cuanto no afecte, altere, cambie o modifique la esencia del señalizador, descrito, será variable a los efectos del actual Modelo

N O T A.

Se reivindica como objeto de este registro por Modelo



80396

de utilidad:

- 1.- Un señalizador luminoso con sensación de movimiento, caracterizado porque una caja de la forma conveniente se cierra por una lámina opaca que lleva grabadas dos flechas transparentes, correspondientes respectivamente a dos cavidades en que ha sido dividida la caja mediante un tabique separador, figurando en cada una de ellas una lámpara de incandescencia a la que se envía la corriente alternativamente de modo que las dos flechas son iluminadas por transparencia una después de la otra, produciendo la cadencia de las intermitencias de iluminación la sensación óptica de movimiento de las flechas.
- 5.
- 10.

Sean cuales fueren las circunstancias que concurran en la esencialidad del Modelo de utilidad definido en la anterior reivindicación, cuyo objeto es:

15.

2.- "UN SEÑALIZADOR LUMINOSO CON SENSACION DE MOVIMIENTO".

Consta la presente memoria de cuatro hojas foliadas, mecanografiadas por una sola cara y del dibujo adjunto.

Barcelona, seis de abril de mil novecientos sesenta.

P.A. de D. Juan Ramonell de Saenz y  
D. Antonio M<sup>o</sup> Delgar Escrivé,

L. DURÁN CORREJER  
O P.

M

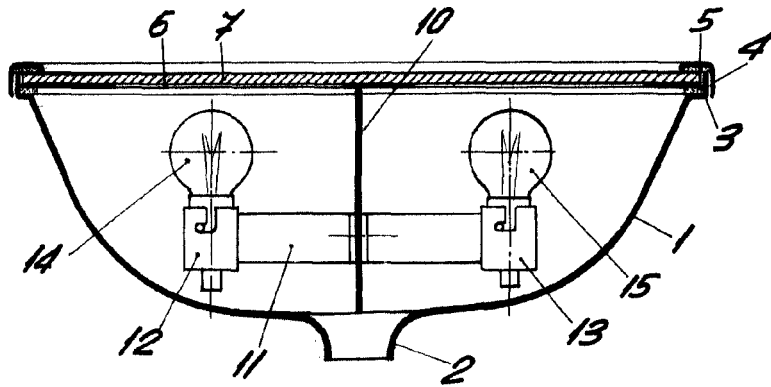


Fig. 1

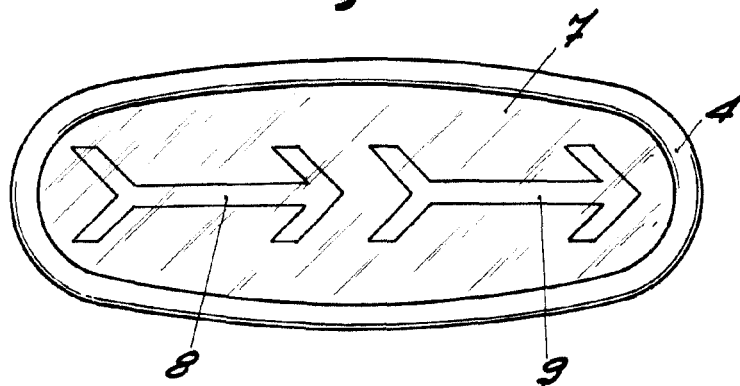


Fig. 2

BARCELONA, 6 ABRIL DE 1960

L. DURAN

P.P.

ESCALA VARIABLE