



80391

MEMORIA DESCRIPTIVA

Correspondiente a la solicitud de registro de un modelo de utilidad que, por veinte años, se solicita para España y sus Colonias, a favor de Don Fabián LAJUSTICIA BERNA, de nacionalidad española, residente en Zaragoza, calle de Hernán Cortés, números 11-13 - - - - -

p o r

"ARTICUALCION PARA SOMIERS PERFECCIONADA"

Se reivindica la protección jurídica prevista en el vigente Estatuto sobre Propiedad Industrial, para una nueva articulación para somiers de cama, cuyos perfeccionamientos y mejoras con relación a cuanto en la materia existe en el mercado nacional hasta el momento presente, le hacen acreedor al privilegio de explotación exclusiva por el plazo que señala y preceptúa el mencionado cuerpo legal.

En la hoja de planos que se acompaña, se representa un posible caso de realización en la práctica el cual se cita a título de ejemplo ilustrativo de la redacción de esta memoria descriptiva.

Haciendo referencia a la numeración convencional dada en el plano a los distintos elementos componentes del objeto industrial, a continuación se detalla su construcción y características.

Consta esencialmente de un armazón o bastidor integrado por dos largueros (1) que describen líneas quebradas según se representa en los dibujos que se acompaña, a cuyos largueros son solidarias las patas fijas (2).

Sobre el descrito armazón, va situado un somier constituido por tres cuerpos: cabecero (3), central (4) y piecero (5), los cuales



80391

20 adoptan posición horizontal en la forma representada en el plano adjunto.

El cuerpo (5) lleva articuladas otras dos patas (6) en correspondientes puntos de giro (7); a cuyas patas van acoplados unos tirantes (8) articulados en los pivotes (9) y en los (10) que unen el cuerpo cabecero con el central.

25 Como fácilmente se deducirá de la observación del referido plano, merced al modelo de articulación que constituye el objeto de este registro, se puede dar numerosas orientaciones al somier adaptándose a las necesidades del usuario en cada caso.

30 Se hace la salvedad, de que el objeto descrito y representado en esta memoria descriptiva, podrá ser objeto de alteración en detalles de forma, tamaño y dimensiones, así como los materiales utilizados en su fabricación, sin que por ello quede desvirtuada la esencialidad que le caracteriza y distingue.

NOTA

35 **EN RESUMEN:** El presente modelo de utilidad que, por veinte años, se solicita para España y sus Colonias, ha de recaer sobre las siguientes reivindicaciones:

40 1ª.- ARTICULACIÓN PARA SOMIERS PERFECCIONADA que se caracteriza porque sobre un bastidor integrado por largueros quebrados y las patas de la cama, queda dispuesto un somier integrado por tres cuerpos
unidos entre sí por correspondientes puntos de giro.

45 2ª.- ARTICULACION PARA SOMIERS PERFECCIONADA, según la reivindicación anterior que se caracteriza porque en el cuerpo «piecero» quedan previstas patas que articulan en puntos de giro, cuyas patas llevan acoplados unos tirantes fijados a pivotes existentes en tales patas y a los cuerpos «cabecero» y central del somier.

3ª.- Por último, se reivindica como objeto sobre el que ha de recaer la protección jurídica del presente modelo de utilidad que, por veinte



23

80391

años se solicita para España y sus Colonias.

50

p o r

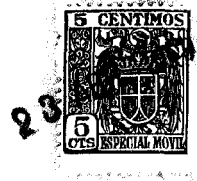
«ARTICULACION PARA SOMIERS PERFECCIONADA»

Todo conforme queda expresado en esta memoria descriptiva que, consta de tres folios escritos a máquina por una sola cara y una hoja de dibujos que se acompaña.

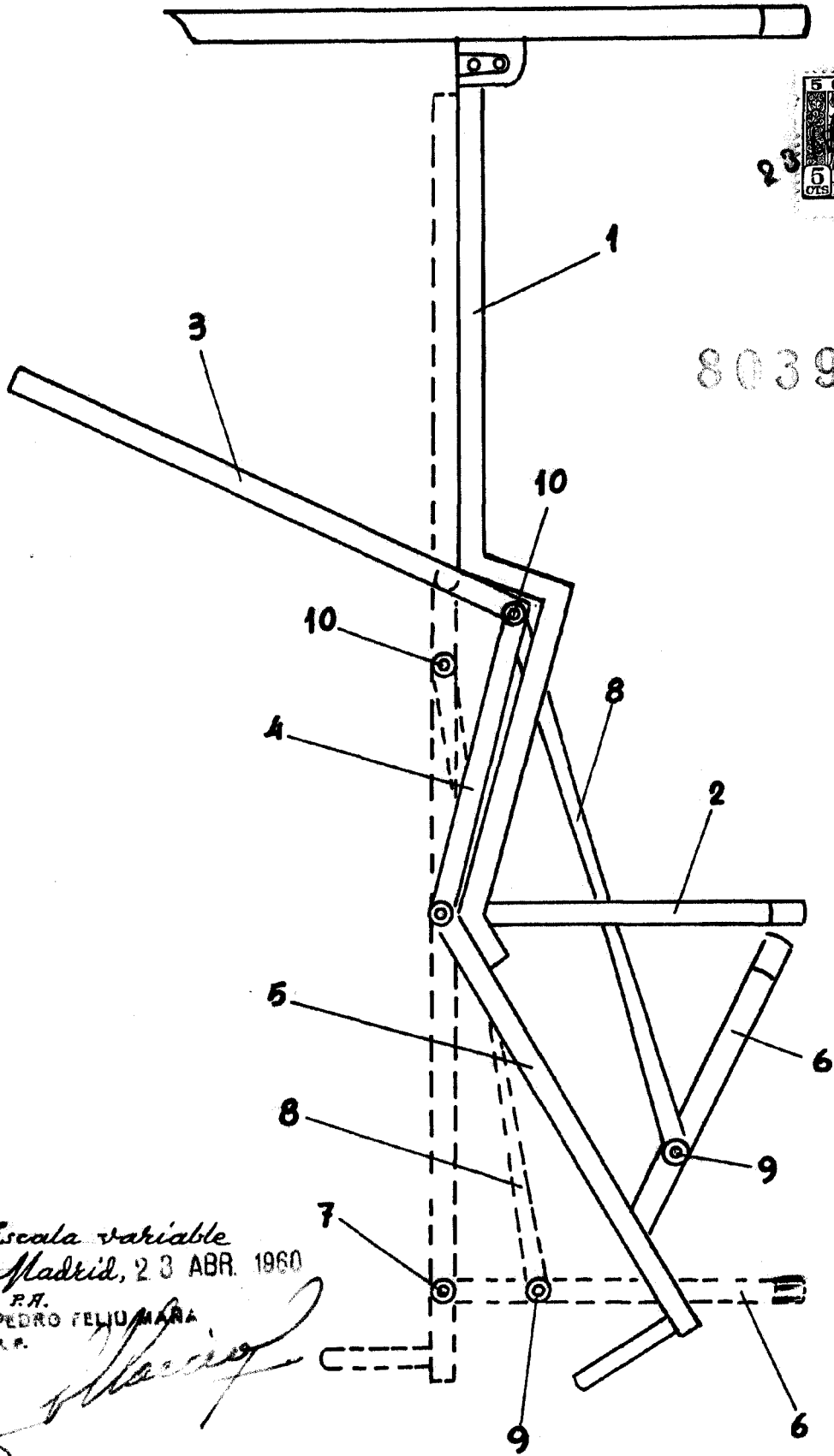
Madrid, 23 de Abril de 1.960.-

P.A.,

PEDRO FELIX MARRA
S.A.



80391



Escala variable
Madrid, 23 ABR. 1960

P.A.
PEDRO FELIUMARA
R.P.