

23



MEMORIA DESCRIPTIVA

Correspondiente a la solicitud de registro de Modelo de Utilidad que, por veinte años, se solicita para España y sus Colonias, a favor de Don Santiago CORCOSTEGUI VILLAR, de nacionalidad española, residente en Oñate (Guipúzcoa), Barrio Goribar, s/n., -----

p o r

" MESA PLEGABLE PERFECCIONADA "

La constante evolución de la vida, hace que el hombre vaya adaptándose a la actualidad de la misma en sus más diversos aspectos. Es por ello preciso, dotar de aquellos elementos convenientes que en cada faceta se requieren y que la industria ha de suministrar.

5

Así, hoy, que tanto se fomenta el turismo y la estancia al aire libre, como asimismo la efición con que se prodigan

80387²³ ABR



10 las excursiones y la acentuada tendencia a efectuar el denominado "camping" en general, obliga al hombre a equiparse con aquellos objetos y enseres, que le permitan establecerse momentáneamente en el campo con la máxima comodidad.

15 De ahí, el objeto de esta memoria descriptiva, presentando una mesa plegable perfeccionada, estudiada al efecto, para que por su reducción de volumen y mínimo peso, resulte en extremo, de fácil y cómodo transporte, y, en consecuencia, hace un útil imprescindible para todo aquel usuario que guste de estancias al aire libre.

Su descriptiva, ilustrada a título de ejemplo no limitativo, es como sigue:

20 Consiste en un amazón a base de tubo metálico que comprende un aro (A) donde se asienta y es fijada la cubierta o superficie circular (G), la cual lleva un rebaje o media caña, en su borde inferior, para su mejor adaptación al tubo que forma el aro, en el cual, en su interior, lleva atornillados unos tacos de madera ^(F) a los que se adhiere la cubierta de tablés, en sus distintos colores, u otro material apropiado por su ligereza y vistosa presentación. Sobre el referido aro y equidistantes entre sí, o sea, repartidos a 120° de abertura en su circunferencia, están acopladas tres patas con juego de bisagra en (B) que según se accione, permiten sean desplegadas para formar la mesa o plegadas y abatirse sobre la superficie interna del tablero. Estas patas - hacia su tercio superior que son perpendiculares, toman senda inclinación hacia afuera, para permitir una mayor estabilidad. Complementan el conjunto un refuerzo (E) de forma triangular que merced a unos anillos (D) provistos en los tres vértices correspondientes, discurre sobre los sectores perpendiculares de las patas, hasta llegar a la curva de las

25

30

35

23 ABR



80387

40

mismas, donde se hallan establecidos unos topes (H), con lo que a su vez se fija o estanca el conjunto de este refuerzo pende una canasta o bandeja, formada por un trenzado de material plástico y una base de tablex o material apropiado, con lo que se consigue una mayor utilización y aprovechamiento de la mesa. La parte inferior de las patas, como terminales, van rematadas por bolinches (1) de madera, goma u otra materia adecuada, para un mejor asiento al ser usada la mesa.

45

50

Descrita suficientemente la naturaleza de la invención, es obvio hacer constar que la misma podrá llevarse a cabo en los materiales, colores y dimensiones y formatos que más interesan, ya que ello no varía la esencialidad expuesta.

N O T A

55

EN RESUMEN: El Modelo de Utilidad que, por veinte años, se solicita para España y sus Colonias, ha de recaer sobre las siguientes reivindicaciones:

60

65

1ª.- " MESA PLEGABLE PERFECCIONADA " que se caracteriza por un armazón a base de tubo metálico que comprende un aro donde se asienta y es fijada la cubierta o superficie circular de tablex u otra materia ligera adecuada; sobre el referido aro y equidistantes entre sí, o sea, repartidos a 120º de abertura en su circunferencia, van acopladas tres patas con juego de bisagra cerca del punto de acoplamiento que permiten sean desplegadas para formar la mesa o plegadas y abatirse sobre la superficie interna del tablero, estas patas hacia su tercio superior que son perpendiculares, toman senda inclinación hacia afuera, cuyos extremos como terminales, van rematados por bolinches de goma u otra materia conveniente.

2ª.- " MESA PLEGABLE PERFECCIONADA ", conforme preceden-

80387

23 ABR



70

te reivindicación caracterizada por una pieza de sujeción -
de forma triangular que, merced a unos anillos provistos en
los tres vértices correspondientes, discurre sobre los sec-
tores perpendiculares de las patas, hasta llegar a la curva
de las mismas, donde se hallan establecidos unos tope es-
tancos, con lo que a su vez se fija el conjunto; de esta --
pieza pende una canasta o bandeja.

75

3ª.- Por último, se reivindica como objeto sobre el que
ha de recaer el Modelo de Utilidad que, por veinte años, se
solicita para España y sus Colonias, -----

80

p o r

" MESA PLEGABLE PERFECCIONADA "

Todo conforme queda expresado en la presente Memoria des
criptiva que consta de cuatro hojas escritas a máquina por
una sóla cara y dibujos que se acompañan.

85

Madrid, 23 de Abril de 1.960.

P.A.,

23



2337

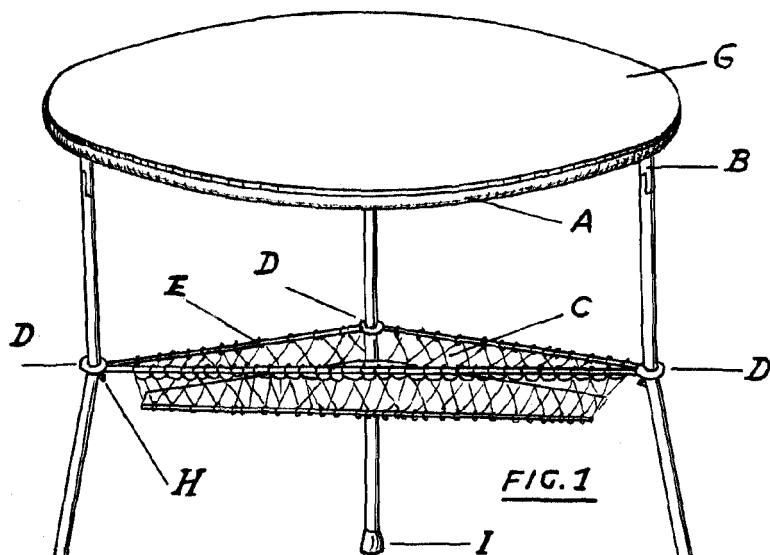


FIG. 1

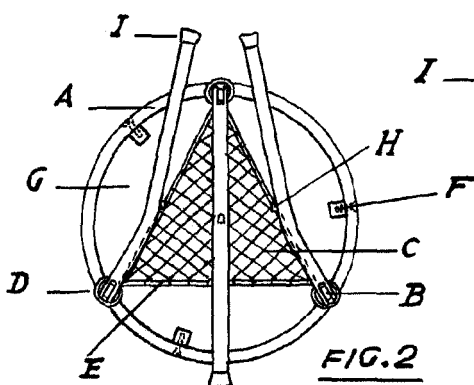


FIG. 2

ESCALA VARIABLE
MADRID, 23 ABR. 1960
P.A,