



03 MAR 5

MEMORIA DESCRIPTIVA
que se acompaña a
la solicitud de un
MODELO DE UTILIDAD, por VEINTE AÑOS en ESPAÑA, a favor de
DON PASCUAL HIGON PUCHOL, de nacionalidad española, domicilia-
do en VALENCIA, calle del Maestro Palau nº 11
por
"NUEVO ARCHIVADOR DE CARTAS ARMABLE"



86

La Invención a que se refiere la presente Memoria constituye una novedad industrial con características y ventajas que la hacen merecedora del privilegio de explotación exclusiva por ella solicitado, de acuerdo con las prescripciones del Estatuto vigente sobre Propiedad Industrial de fecha 26 de julio de 1929, texto refundido publicado el 30 de abril de 1930.

En la presente Memoria vamos a describir, como indica en el enunciado, un nuevo archivador de cartas armable, cuyas características han sido estudiadas para que pueda montarse en un momento dado y como consecuencia de ello permita el transporte de las carpetas archivadoras independientemente del mecanismo, aumentando así la capacidad de envío.

El nuevo archivador consta de tres partes susceptibles de ser unidas eventualmente.

Una de las partes es un cajetín obtenido en una lámina troquelada dotada de perforaciones para su unión mediante remaches a la carpeta presentando un borde longitudinal elevado respecto del plano base del cajetín, cuyas dimensiones longitudinales son iguales a las de la superficie que soporta el mecanismo archivador. Esta superficie tiene junto al lado opuesto dos aberturas coincidentes con dos lenguetas solidarias de una lamina unida a la carpeta archivadora en un punto equidistante del cajetín para que puedan encajar en las ranuras de la superficie sustentadora del mecanismo archivador.

La realización práctica del objeto descrito ha quedado claramente representada en los dibujos que se acompañan, en cuya figura 1ª aparece con cada una de sus piezas separadas, siendo -1- la base sustentadora del mecanismo archivador; -2- el cajetín; -3- la elevación practicada en el cajetín para alojamiento de uno de los bordes de la placa -1-;



35 -4-, -5- y -6- orificios para los remaches que han de fijar el cajetín a la carpeta archivadora; -7- y -8- ranuras practicadas junto al borde opuesto de la placa a través de las cuales se hacen pasar las lenguetas -10- y -11- de la lámina -9-, cuya lámina queda fija a la carpeta archivadora mediante remaches pasantes por los orificios -12- y -13-.

La figura 2ª nos muestra el montaje de la placa en el cajetín y lámina.

40 Uno de los lados longitudinales de la placa se acopla en el interior del cajetín, mientras que el otro lado se apoya sobre la lámina -9-. El cajetín y la lámina están previamente unidas mediante los remaches correspondientes a la carpeta y con una separación entre sí igual a la habida entre el borde de la placa y las ranuras de la misma. Así, cuando el borde de la placa se acopla en el alojamiento del cajetín y las lenguetas pasan a través de las ranuras de la placa, se fija ésta en su posición por doblez de las propias lenguetas.

50 Por tan sencillos medios como los descritos se consigue montar en posición fija un mecanismo archivador sobre una carpeta; montaje que puede realizarse en el punto de destino, permitiendo el envasado de las carpetas en plano para que se reduzca el volúmen de los cuerpos a transportar y se aumente por tanto la capacidad de dicho transporte.

55 Hecha la descripción precedente es necesario añadir que los detalles de realización de la idea expuesta pueden variar sin que por ello cambie la esencia de la invención, que es lo que se desprende de los párrafos que anteceden y lo que se reivindica en la siguiente



En resumen: El Modelo de Utilidad que se solicita ha de recaer sobre las reivindicaciones siguientes:

65 1ª.- NUEVO ARCHIVADOR DE CARTAS ARMABLE, caracterizado esencialmente por el hecho de comprender dos partes unidas en paralelo a una de las tapas del clasificador, una de cuyas partes está dotada de un alojamiento longitudinal susceptible de recibir uno de los lados longitudinales de la base del mecanismo, mientras que la otra parte presenta, sobresalientes de su superficie, dos lenguetas susceptibles de atravesar dos orificios practicados junto a uno de los bordes longitudinales del cuerpo de la base del mecanismo para doblarse y dejar anclada dicha base.

70 2ª.- Se reivindica por último, como objeto sobre el que ha de recaer el Modelo de Utilidad que se solicita "NUEVO ARCHIVADOR DE CARTAS ARMABLE".

75 Todo tal y como queda descrito y reivindicado en la presente Memoria que consta de cuatro hojas escritas a máquina por una sola cara y dibujos que se acompañan.

Madrid, 13 de mayo de 1960

ALFONSO UNGRIA

65

70

75

80



FIG. Nº 1

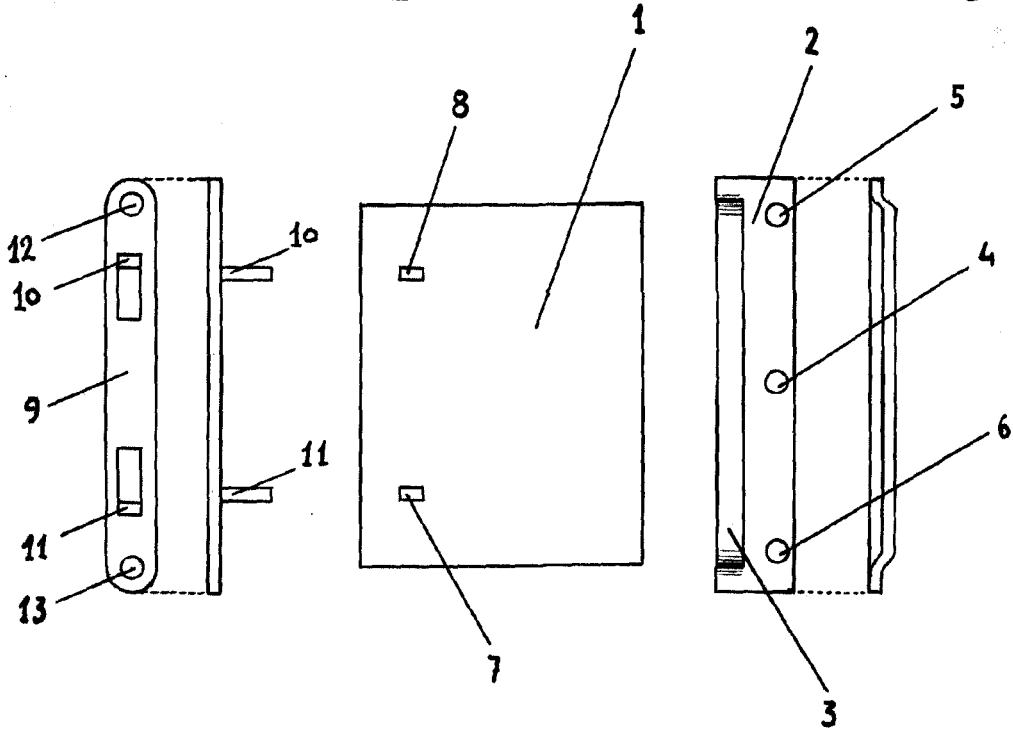
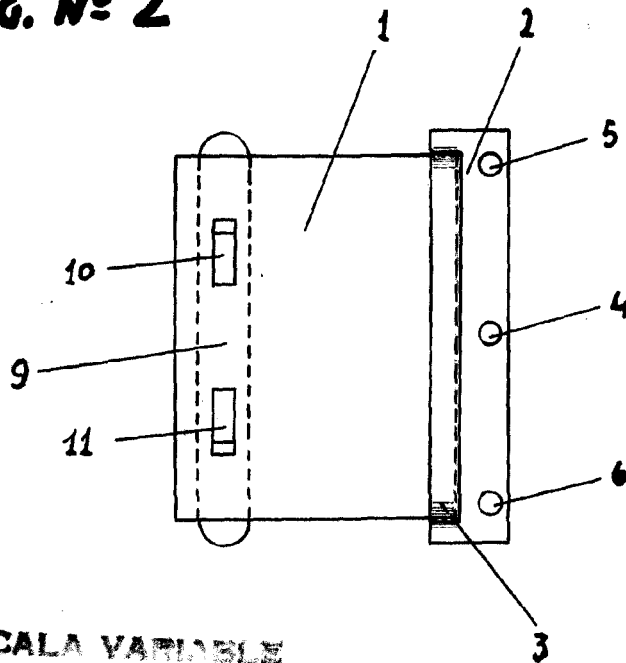


FIG. Nº 2



ESCALA VARIABLE
MADRID, 13 DE mayo DE 1960
ALFONSO UNGER