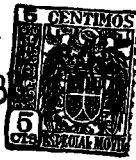


23 AB



80384

M E M O R I A    D E S C R I P T I V A

del MODELO DE UTILIDAD, por 20 años, solicitado a favor de la razón social española VILLAR Y HENRIQUES, S.L., domiciliada en VIGO (Pontevedra), calle de Velázquez Moreno, nº 31, para "BATIDORA MANUAL".

= . = . = . = . = . = . = . = . = . = . = . = . = . = . = . =

El presente modelo de utilidad se refiere a una batidora manual, de las constituidas por un recipiente con tapa en la que están previstas palas de remoción.

- 5. Consiste en un recipiente en forma de jarra ligeramente cónica con un asa de trazos rectilíneos y una pestaña plana que rodea toda la boca, y un segundo cuerpo constituido a su vez por una manivela, un platillo hondo y cuatro palas horquilladas dispuestas debajo del platillo, en puntos distanciados entre sí precisamente en vértices de un cuadrado imaginario,
- 10. las cuales se mueven al girar la manivela por medio de unos engranajes. Este cuerpo se adapta a la jarra, la cual queda cerrada con el platillo que sirve de tapadera. Este mismo platillo sirve además de depósito para el aceite, que va cayendo al interior de la jarra, al batirlo, por un orificio que aparece
- 15. en su fondo.



23 A

Para mejor comprender el objeto de este modelo, se acompaña a la presente memoria una lámina de dibujos en los cuales se ha representado, a título de ejemplo, un caso de realización del invento.

5.

En la lámina:

La figura 1, muestra en perspectiva la jarra.

La figura 2, muestra en perspectiva la tapa.

Con respecto a las figuras, el número -1- representa la jarra troncocónica, el -2- el asa de la misma, -3- es la pestaña saliente superior de la jarra. Sobre dicha pestaña apoya el saliente -4- periférico del platillo -5-, en cuya oquedad superior se hecha el aceite que va cayendo a la jarra por un orificio previsto en el fondo del platillo.

10.

El platillo es de forma tal que ajusta perfectamente sobre la jarra haciendo las funciones de tapa, y en su parte central presenta un cubo -6- de una manivela externa -7- de accionado de unas palas batidoras -8- de extremo horquillado que quedan introducidas en el interior de la jarra cuyas palas salen del fondo del platillo desde puntos que forman los vértices de un cuadrado imaginario, y siendo movidas mediante adecuados engranajes intermedios por la manivela -7-.

15.

20.

Se comprende que podrá efectuarse cuantas variaciones de detalle se estimen convenientes, siempre y cuando no alteren la esencialidad de la invención, a cuyo fin se declaran de propiedad en España las siguientes reivindicaciones que constituyen la presente

25.

NOTA REIVINDICATORIA

Se reivindica como objeto del modelo de utilidad des-

23 ABR



86384

crito:

5. 1º BATIDORA MANUAL, que se caracteriza esencialmente por comprender una jarra ligeramente troncocónica con un asa de trazos rectilíneos y una pestaña plana que rodea toda la boca, y un segundo cuerpo actuante de tapa, que encaja en la boca y con una pestaña de apoyo a la pestaña de la jarra, el cual está constituido por un platillo hondo con un cubo central del que sobresale una manivela de accionado que a través de engranajes mueve unas palas inferiores horquilladas, actuan-

10. tes de batidoras, dispuestas céntricamente y en los vértices de un cuadrado imaginario en la parte inferior del platillo, el cual comprende un orificio pasante hacia la jarra, para la caída paulatina del aceite que contiene durante su actuación.

2º BATIDORA MANUAL.

15. Según se describe en esta memoria, que consta de tres páginas y una lámina de dibujos.

Madrid, a 23 de Abril de 1960.

p. a.

JUAN DEL VALLE Y DEL VALLE

p.p.

FIG. 1 23 ABR.

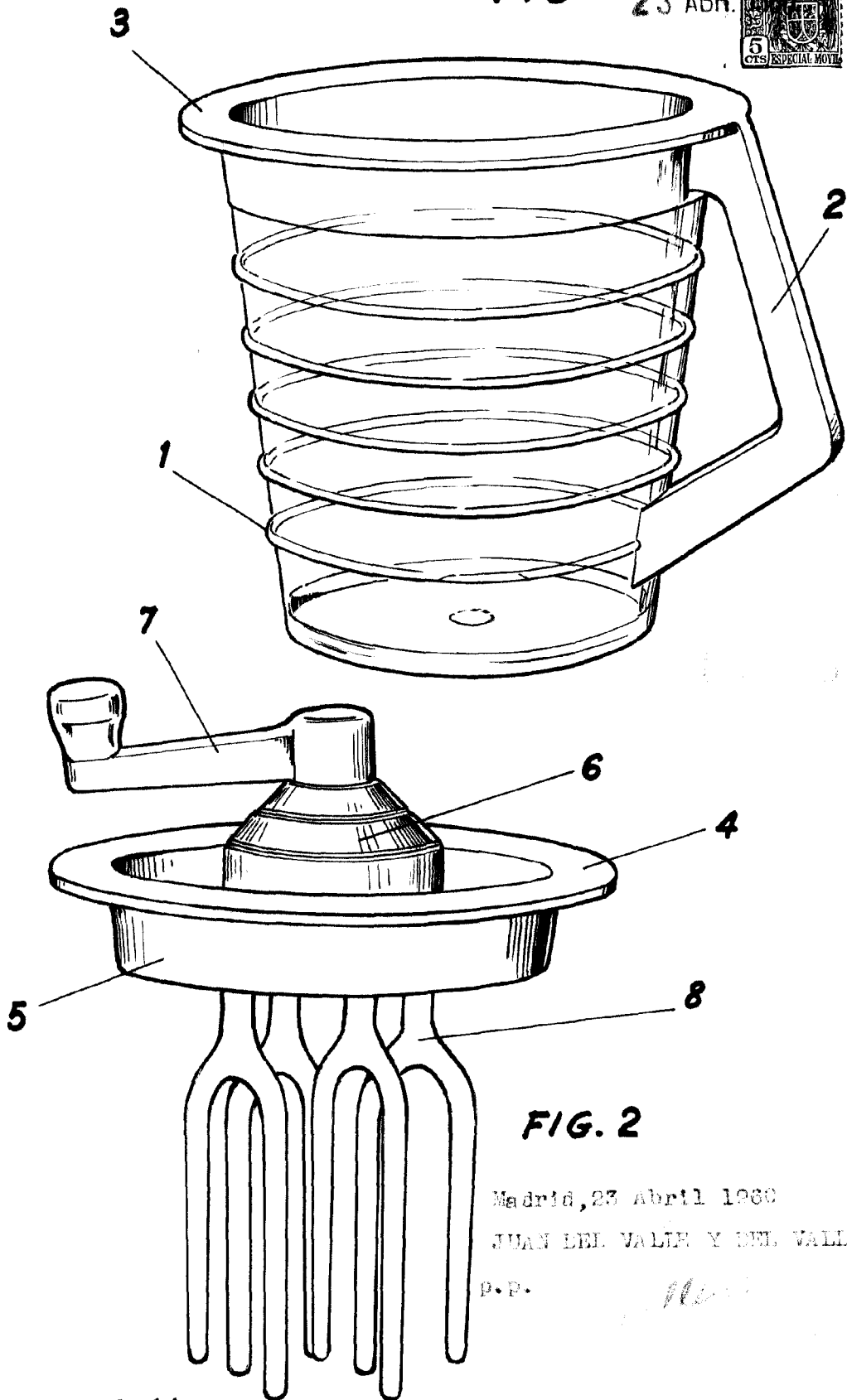


FIG. 2

Madrid, 23 Abril 1960

JUAN DEL VALLE Y DEL VALLE

P.P.

Escala variable