

20 ABR



80383

MEMORIA DESCRIPTIVA

del Modelo de Utilidad, por 20 años, solicitado a favor de Don Juan TORRENTS Vidal y Don Jorge POU Vidal, ambos de nacionalidad Española, residentes en Barcelona, calle de Sagrafies numero 26, por " UN CENICERO PERFECCIONADO ".

5 El presente Modelo de Utilidad, se refiere a un cenicero perfeccionado, adaptable a superficies verticales o ligeramente convexas, del que puede citarse como aplicación característica, su colocación en el interior de los vehículos, por ejemplo, en el tablier delantero del conductor.

El cenicero está constituido por una caperuza receptora de cenizas, que presenta en su superficie externa y próxima a la boca, una zona plana de acoplamiento a una ventosa para adherencia a la superficie a la que se le aplica el cenicero.

10 Entre la base de unión de la ventosa y la superficie exterior de la caperuza, unidas por un vástago, se sujeta el gancho extremo de un alambre que, siguiendo hasta el borde de la boca de la caperuza, forma en el interior de la misma un resorte de espiras, de anchura decreciente a partir de la boca .
15 Este resorte, sujeto por su extremo, queda en una posición oscilante y sirve para la colocación de los cigarrros, aparte de que entre las espiras se provoca la caída de la ceniza. Con

20 ABR.



80003

ello se combina la cualidad de recipiente de cenizas con la de soporte de cigarros.

20 En la hoja gráfica adjunta y a título de ejemplo, se representa un caso de realización práctica del cenicero perfeccionado, objeto del presente Modelo de Utilidad.

La figura 1, muestra una vista en planta, mientras en la figuras 2, se ve un corte transversal.

25 Siguiendo los dibujos, se ve la caperuza -1-, en forma aproximada de un semisólido de revolución, que presenta la zona plana de anclaje -2-, a la que se aplica la cara plana -3- de la ventosa elástica -4-, de cavidad -5-, en cuyo fondo -6-, se aplica el tornillo de cabeza -7- y espiga roscada
30 -8-, cuyo extremo atraviesa y se sujeta a la caperuza. En el refundido -9- del saliente de anclaje -2- y entre la ventosa y la superficie externa de la caperuza, se sujeta la espira -10-, del alambre, que se prolonga hasta el borde de la caperuza, siguiendo según -11- y formando un resorte
35 -12- de espiras, siguiendo una directriz cónica, hasta la espira inferior de menor diámetro -13-. Con ello el interior de la espira forma como un receptáculo para el cigarro que, a la vez, permite por su frote en las espiras de caída de las cenizas. Esta caída es completa, pues la presión de
40 aplicación del cigarro, determina la oscilación del resorte, con lo que caen todas las cenizas que hayan quedado adheridas a sus espiras.

Se fabricará el cenicero perfeccionado, con los materiales apropiados a sus elementos componentes, pudiendo variar
45 su forma, acabado y dimensiones, y cuantos detalles de realización no alteren, cambien o modifiquen su esencialidad.

20 ABR



-----N O T A-----

80383

Se reivindica como objeto de este Modelo de Utilidad:-

1ª.-Un cenicero perfeccionado, constituido por una caperuza receptora de cenizas que presenta en su superficie exterior y próxima a la boca, una zona plana de acoplamiento a una ventosa para adherencia a la superficie a la que se aplica el cenicero.

2ª.- Un cenicero perfeccionado, según reivindicación 1ª., caracterizado porqué entre la base de unión de la ventosa y la superficie plana de aplicación de la caperuza unidas por un vástago, se sujeta el gancho extremo de un alambre que , siguiendo hasta el borde de la caperuza, forma en el interior de la misma, un resorte de espiras de anchura decreciente a partir de la espira superior. Este resorte, sujeto por su extremo superior, queda en una posición oscilante a la más ligera presión.

3ª.- Un cenicero perfeccionado.

Consta la presente memoria descriptiva de tres hojas foliadas y escritas por una sola cara.

Barcelona, 20 de ABRIL de 1.960.

M. LLORI

P. P. *J. J. J.*



20 ABR

80333

Fig. 1

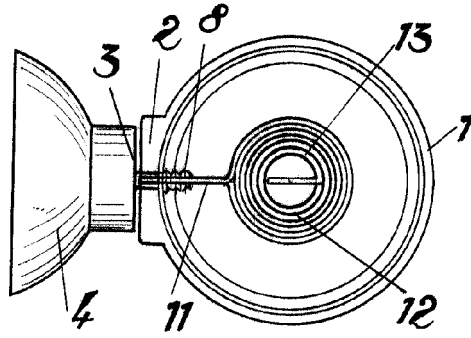
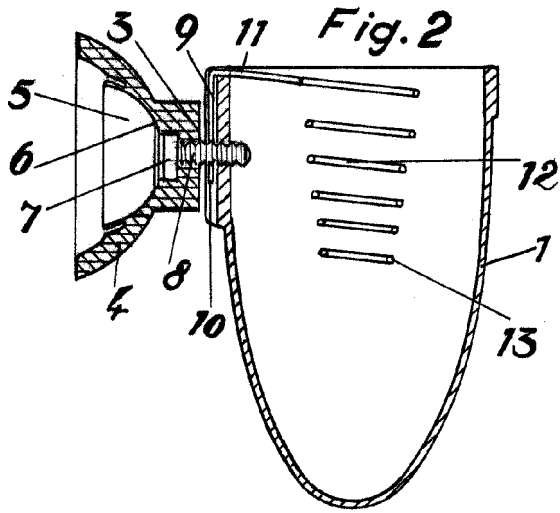


Fig. 2



Madrid, Abril 1960

M. L. POU
J. Torrents

Escala variable.