

22



80365

M O D E L O
D E
U T I L I D A D

para "NUEVO ENVASE PARA LIQUIDOS, PARTICULARMENTE VINOS, LICORES Y SIMILARES", a favor de Doña MARIA LOURDES RULL YZAGUIRRE, domiciliada en BARCELONA, calle de Lauria, nº 69.

= . =

MEMORIA DESCRIPTIVA

El presente modelo de utilidad se refiere a un envase para líquidos, particularmente vinos, licores y similares.

La idea que ha presidido este invento es la de facilitar la venta de vinos, licores y similares, en especial en los supermercados, al eliminar los recipientes de vidrio, tanto para los embotellados como para los que se venden a granel, pues en este caso el cliente tiene la molestia de llevar el correspondiente envase para llenarlo por el expendedor.

10.

A dicho efecto el envase está compuesto por una banda



80265 22 A

de recipientes rectangulares de material plástico o similar, fácilmente cortable, con capacidad cada uno de ellos para un litro o múltiplos de litro, de manera que puede expendirse uno o varios litros de la bebida, cortando la banda por sus franjas divisorias.

5.

También pueden tenerse cortadas las bandas, para suministrar el producto en forma más asequible para el cliente.

Presenta pues este tipo de envase varias ventajas sobre los envases de tipo corriente, las más destacadas de las cuales son las siguientes:

10.

- a) facilitar la venta por no necesitar envase de vidrio.
- b) facilidad de conservación y de almacenamiento.
- c) facilidad de transporte comercial o particular, ocupando mínimo espacio.

15.

Con el fin de facilitar la explicación, se acompaña a la presente memoria, una lámina de dibujos en la que se ha representado un caso de realización que se cita a título de ejemplo.

En el dibujo:

20.

La figura 1, muestra una vista parcial del recipiente, La figura 2, el propio recipiente en sección longitudinal.

Comprende una banda 1 de recipientes 2 constituida por dos láminas de material 3,4 que se pueda cortar fácilmente, tal como polietileno, soldadas por sus bordes 5 y por unas franjas intermedias 6 transversales, con capacidad entre cada una de ellas de un litro o múltiplos de litro.

25.

El modelo, dentro de su esencialidad, puede ser llevado a la práctica en otras formas que difieran en detalle de la indicada a título de ejemplo, a las cuales alcanzará

30.



80365

igualmente la protección que se recaba. Podrá, pues, fabricarse en cualquier tamaño y con el material más adecuado, por quedar todo ello comprendido en el espíritu de las reivindicaciones.

= . =

N O T A

5. Descrito el objeto y utilidad de la invención, lo que se declara no divulgado ni practicado en España, comprende las siguientes reivindicaciones:

1ª. Nuevo envase para líquidos, particularmente vinos, licores y similares, caracterizado esencialmente por estar compuesto por una banda de recipientes constituidos por dos láminas de material fácilmente cortable, soldadas por sus bordes y por unas franjas intermedias transversales que delimitan la capacidad de cada recipiente, según sea su separación, la cual será de un litro y múltiplos de litro, cuya franja se entregará al expendedor, cortada por las franjas transversales y sin cortar, según sus preferencias.

2ª. Nuevo envase para líquidos, particularmente vinos, licores y similares.

Según se describe y reivindica en la presente memoria, la cual consta de tres hojas, foliadas y escritas a máquina por una sola de sus caras, acompañadas de una lámina de dibujos.

Madrid, a 22 ABR. 1960
MARIA LOURDES RULL YZAGUIRRE.

p. a.

RECEIVED

S/m.m.

80365



Fig. 1

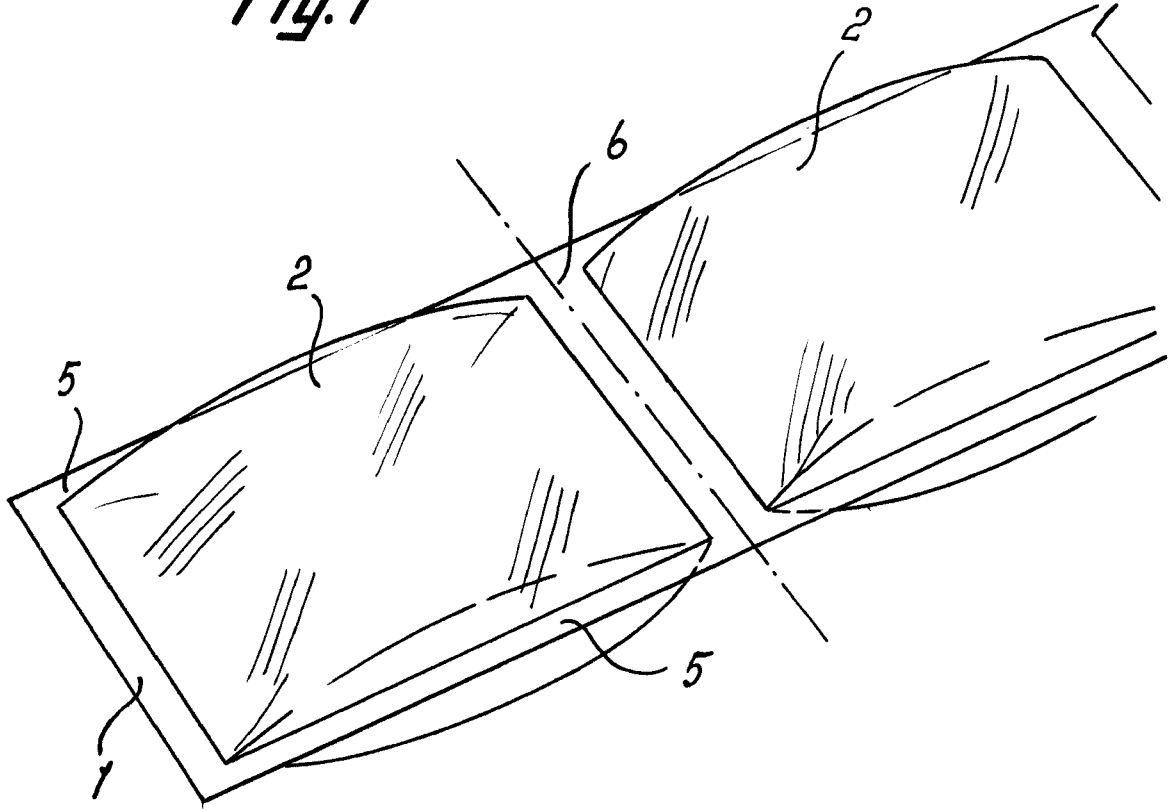
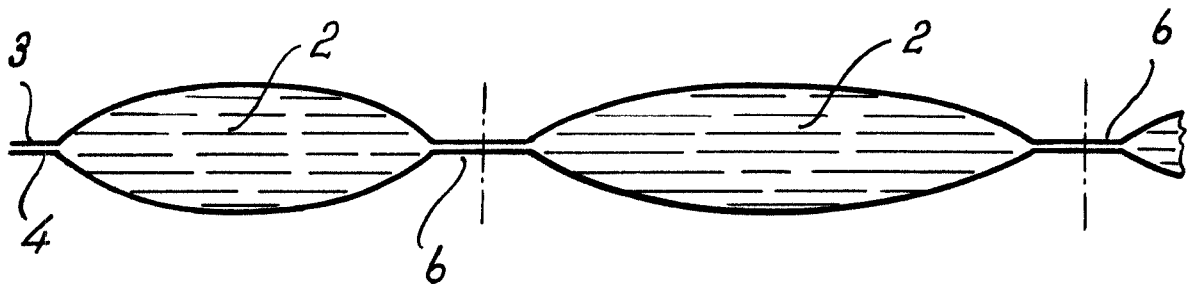


Fig. 2



Madrid, 1960
p.p. Jaime Isern