

22 ABR



80363

MODELO DE UTILIDAD

por 20 años

a favor de D. FRANCISCO ALDEGUER GONZALEZ, de nacionalidad
ESPAÑOLA, residente en HOSPITALET DE LLOBREGAT (Barcelona)
calle Llansá, 64, - - - - -

por: "CÁMARA PARA LA DESECACIÓN DE MADERAS". _____

MEMORIA DESCRIPTIVA

La madera, una vez encuadrados los troncos en tablas y tablones de las medidas normales, debe ser convenientemente desecada para librarla de la humedad natural, y esta operación suele realizarse generalmente a la intemperie confiando dicha

5.- desecación a la lenta acción de los agentes atmosféricos y cuando mas se recurre -en regiones muy húmedas o lluviosas- al almacenaje en patios cubiertos o en almacenes apropiados, sin que generalmente se recurra a un secado realmente industrial. Ello es debido a que el consumo de energía térmica que requeriría dicha im-

10.- dustrialización haría en absoluto antieconómica una correcta explotación forestal.

Para obviar el inconveniente apuntado el recurrente ha ideado una cámara para la desecación de maderas en la que se aprovecha la acción combinada de unas corrientes de aire,

15.- accionadas por ventiladores dispuestos en las paredes laterales de la misma, junto con una renovación constante del ambiente mediante una adecuada y continua entrada de aire seco y una simultánea expulsión del ya saturado de humedad, todo ello



mediante la precisa y ligera elevación de temperatura, que se
20.- obtiene por la combustión de las mismas cortezas y residuos
combustibles del escuadrado.

Sin que ello signifique restricción alguna en el al-
cance de la protección legal solicitada y únicamente a título de
ejemplo, para aclarar la descripción, en lo que sigue y en los
25.- planos adjuntos nos referiremos a un caso muy concreto de indus-
trialización práctica del nuevo Modelo de Utilidad, de invención
del recurrente y cuya descripción, en lo que tiene de esencial es
objeto de ésta Memoria.

En la figura primera se representa la nueva cámara de
30.- desecación, en planta y en ella se vé que ésta es rectangular
y cerrada por paredes -1- constuídas a base de largueros metáli-
cos y planchas del mismo material recubiertas de materiales ais-
lantes apropiados y cuyo techo se dispone sobre vigas parale-
las -2-....-2-, sobre dos de las cuales apoya la cámara de ca-
35.- lentamiento de aire -3- a la que se conduce el aire húmedo absor-
bido a través de unos conductos -4- tubulares, de sección cuadra-
da y provistos de aberturas o ventanas en su cara inferior, siendo
expelido el aire desecado y calentado a través de otros conduc-
tos tubulares y de disposición similar -5- dispuestos en la
40.- otra pared de la cámara general, quedando situadas en -6-, -6-
las chimeneas de expulsión de humos y gases procedentes de la
combustión y siendo accionada la circulación por un ventilador
-8- movido por un motor -9- dispuestos en el acodamiento del
conducto de aspiración, mientras se crean unas corrientes hori-
45.- zontales de ventilación mediante unos ventiladores accionados
por motores -7-.....-7- dispuestos en las paredes laterales de
la cámara dos en la misma sección vertical de uno de los lados
y cuatro en dos secciones verticales del lado opuesto.

22 ABR 19



90203

En la figura segunda se representa la misma cámara

50. vista de frente y en ella se ven las puertas de acceso y los motores de accionamiento de los ventiladores laterales -7-..... -7-, la cámara de calentamiento de gases -3-, los conductos de aspiración y expulsión de aire -5-, el aspirador -8- y las chimeneas de expulsión de humos -10- dispuestas en la parte superior central del conjunto.

La figura tercera muestra lateralmente la misma cámara que venimos describiendo y en ella se indica la situación de los ventiladores laterales -7-.....-7- en la disposición antes dicha, los conductos de captación y suministro de aire -4-, -4- 60. las conducciones tubulares -5- y las chimeneas -10-, -10-, cuyo funcionamiento es el explicado.

Descrita gráficamente la nueva cámara se comprende que, sin salirse de los límites de la invención, podría variarse el número de aspiradores y dispositivos destinados a obtener 65. la captación de aire húmedo y la inyección de aire desecado, así como el número y disposición de los ventiladores destinados a conseguir las corrientes horizontales de aire que contribuyen a la uniforme y regular desecación de los tablonos dispuestos en el interior de la cámara.

70. También la elevación de temperatura precisa para el calentamiento del aire podría obtenerse sin alterar las principales características del nuevo Modelo mediante cualquier combustible u otras formas de obtención de la energía térmica precisa.

75. Consiste pues, el Modelo que venimos describiendo en una cámara cerrada de forma general y secciones rectangulares, alargada, en la que se han dispuesto en las aristas laterales superiores unos conductos tubulares de sección cuadrada provistos de ventanas sucesivas en su cara inferior, las cuales 80. comunican por uno de sus extremos con conducciones tubulares

22 ABR.

80363



85. exteriores a la cámara y situadas en su parte superior que convergen en una cámara central de calentamiento en la que el aire es desecado y elevada su temperatura por la combustión de los desechos del escuadrado efectuada en hogar situado en la parte inferior y cuyos gases de combustión y humos circulan rodeando al conducto de aire antes dicho y son expulsados por dos chimeneas dispuestas en la parte superior del conjunto, estando al mismo tiempo provista la cámara de ventiladores laterales dispuestos dos en una de las paredes laterales y en la misma vertical de su sección central y cuatro en la pared opuesta y en dos verticales paralelas superpuestos dos a dos.

95. No alteraran la esencialidad del nuevo Modelo aquellas variantes de tamaño, dimensiones relativas, forma accidental o decorativa, materiales empleados en la construcción y disposición accidental de los diversos mecanismos y dispositivos descritos, que no alteren fundamentalmente las nuevas características principales explicadas.

NOTA:

Este Modelo se caracteriza por:

100. 1ª - Cámara para la desecación de maderas, que consiste en una cámara cerrada de forma general y secciones rectangulares, alargada, en la que se han dispuesto en las aristas laterales superiores, unos conductos tubulares de sección cuadrada provistos por uno de sus extremos con conducciones tubulares
105. exteriores a la cámara y situadas en su parte superior que convergen en una cámara central de calentamiento en la que el aire es desecado y elevada su temperatura por la combustión de los desechos del escuadrado efectuada en hogar situado en la parte inferior y cuyos gases de combustión y humos circulan rodeando
110. al conducto de aire antes dicho y son expulsados por dos chimeneas dispuestas en la parte superior del conjunto, estando al



80363

mismo tiempo provista la cámara de ventiladores laterales dispuestos dos en una de las paredes laterales y en la misma vertical de su sección central y cuatro en la pared opuesta y en dos verticales paralelas superpuestas dos a dos.

2ª - "CÁMARA PARA LA DESECACION DE MADERAS",

Todo tal y como queda descrito, reivindicado y dibujado en los planos adjuntos.

Consta la presente Memoria Descriptiva de cinco hojas foliadas escritas a máquina por una sola de sus caras.

Madrid a 22 de abril de 1960.

P.A.

Javier Fina Coll
P. p.

1-7
304



22

FIGURA -1ª-

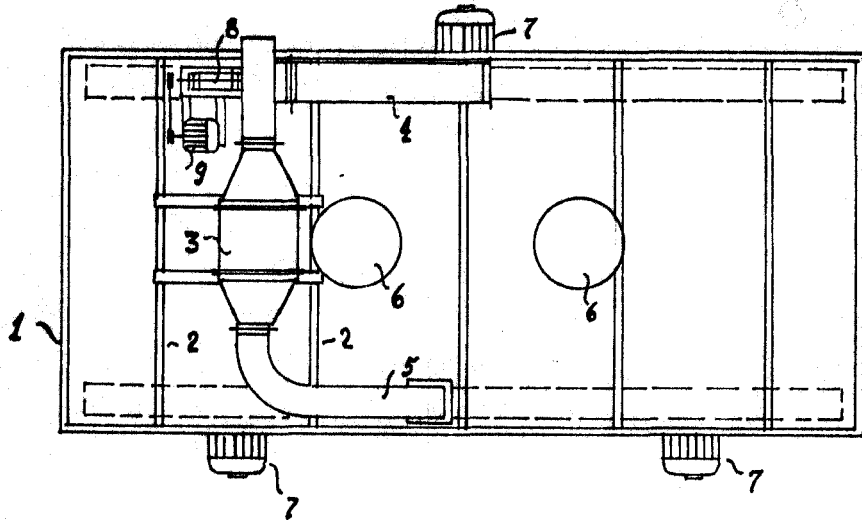
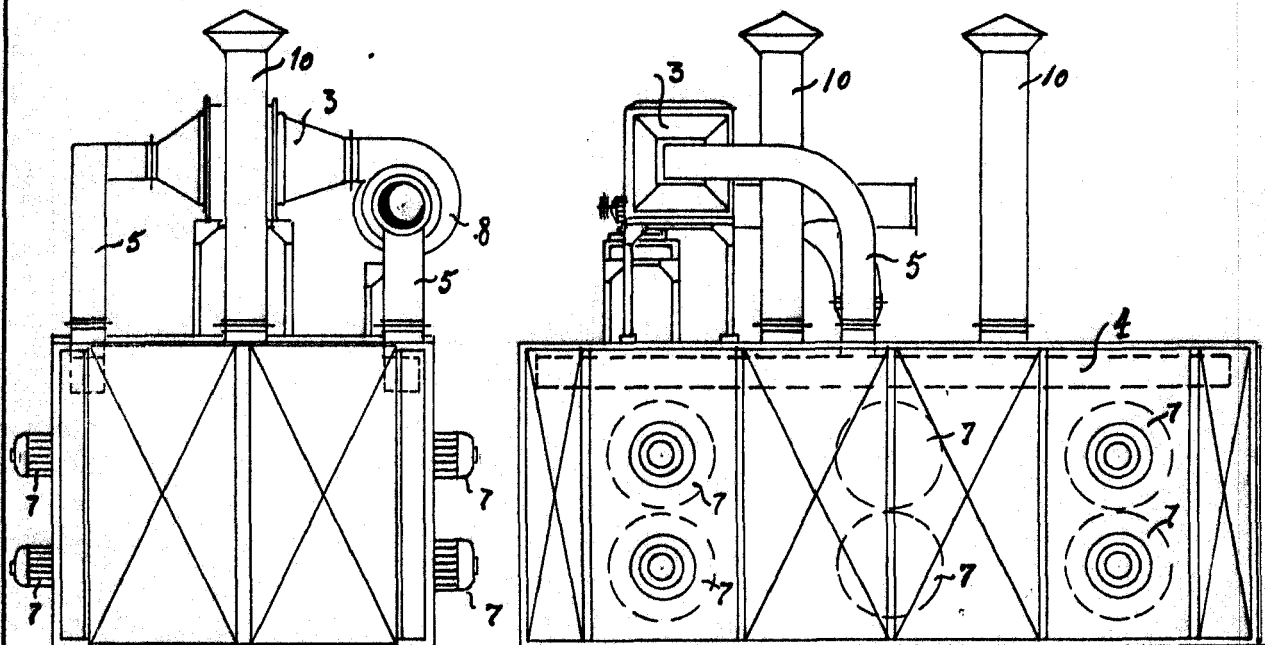


FIGURA -2ª-

FIGURA -3ª-



22 ABR. 1960

Javier Fina Coll
p. p.

ESCALA VARIABLE