



80353

MODELO DE UTILIDAD

por 20 años

por "UN MINI-RUPTOR INVERSOR PERFECCIONADO", a favor de D. Santiago Arranz Bravo, de nacionalidad española, domiciliado en Barcelona, Sanjuanistas, 28.

=====

MEMORIA DESCRIPTIVA

La presente invención se refiere a un nuevo tipo de mini-ruptor e inversor al mismo tiempo, caracterizado por su simplicidad de constitución y eficacia de funcionamiento. Su accionamiento es muy fácil, por lo que
5. es muy adecuado el nuevo ruptor para la apertura y cierre de circuitos controlados a distancia y eléctrica o electrónicamente por medio de relés, los cuales accionan fácilmente el sistema mediante una energía extremadamente pequeña.



Para el paso de la corriente a través de sus contactos, éstos presentan una superficie considerable, con una zona de contacto muy extensa para la repartición del calor producido y de la intensidad de arco, por lo que éste producirá los mínimos efectos nocivos sobre aquéllos.

A fin de facilitar la mejor comprensión del nuevo Modelo, se acompañan a la presente memoria unos dibujos que ilustran, a título de ejemplo, una realización del nuevo mini-ruptor inversor, según aquél.

10. La figura 1 presenta una vista lateral del ruptor, la figura 2 una vista en planta y la figura 3 muestra la lámina elástica que da lugar a la reacción y funcionamiento del aparato.

15. Como se ve, consta éste de las láminas contactoras -1- y -2-, terminadas en su parte extrema posterior en los bornes de conexión -3- y -4- respectivamente. En sus extremos anteriores llevan los topes de contacto -5- y -6-, con los cuales establecerá contacto físico y eléctrico el tope del elemento móvil.

20. En su parte externa, las láminas contactoras aparecen aisladas y protegidas por las galletas -7- y -8-, de material altamente dieléctrico, y encima de ellas los elementos metálicos -9- y -10- sirven de protección al conjunto y de base para el montaje de los roblones -11- y -12-.

25. En su parte central, el ruptor-inversor lleva la lámina-resorte elástica -13- adyacente y superpuesta a la -14-, y ambas están separadas de las anteriores mediante las galletas -15- y -16- del mismo material dieléctrico que las -7- y -8- o de otro que tenga por lo menos la misma rigidez dieléctrica, a efectos de aislamiento.

30. La lámina -14- lleva los topes -17- de contacto, a uno



y otro lado y se enlaza con la lámina-resorte -13- mediante la pieza curvada -18- en forma de C. El contacto eléctrico de las dos láminas centrales se efectúa mediante el borne -19-, y presentan ambas los orificios -20- y -21- para el paso de los roblones -11- y -12-.

5. El funcionamiento como interruptor del nuevo aparato se realiza conectando los hilos a los bornes -19- de la lámina contactora central y uno cualquiera de los laterales -3- ó -4-, realizándose la ruptura al accionar el resorte -13-.

10. El funcionamiento como inversor o conmutador tiene lugar al conectar el hilo selector al borne central -19- y los otros alternativos a los bornes -3- y -4- respectivamente.

15. Todo cuanto no afecte, altere, cambie o modifique la esencia del mini-ruptor inversor perfeccionado, aquí descrito, será variable a los efectos del actual Modelo.

N O T A.

20. Se reivindica como objeto de este registro por Modelo de utilidad:

1.- Un mini-ruptor inversor perfeccionado, caracterizado porque una lámina selectora, provista de los adecuados topes de contacto, lleva adyacente un resorte elástico laminar de forma rectangular y provisto de una ventana de la misma forma, realizándose la unión mecánica y elástica de las dos láminas por medio de una pieza en forma de C que da lugar a la deformación angular de la selectora, cuyos contactos tocan alternativamente los de otras dos piezas laminares contactoras, provistas de los correspondientes topes de contacto y situadas a uno y otro lado de aquélla, terminando las tres en los bornes adecuados para las conexiones de los hilos y estando aisladas entre

25.

30.

- 2 ABR



- 4 -

80353

si y del exterior mediante unas galletas planas de un material altamente dieléctrico, protegiéndose el bloque formado mediante dos placas metálicas y estructurándose mediante unos roblones aislados que atraviesan el sistema.

5. Sean cuales fueren las circunstancias que concurren en la esencialidad del Modelo de utilidad definido en la anterior reivindicación, cuyo objeto es:

2.- "UN MINI-RUPTOR INVERSOR PERFECCIONADO".

10. Consta la presente memoria de cuatro hojas foliadas, mecanografiadas por una sola cara y del dibujo adjunto.

Barcelona, dos de abril de mil novecientos sesenta.

P.A. de D. Santiago Arrenz Bravo,

L. DURAN CORRETJER
P. P.

M

- 2 ABR

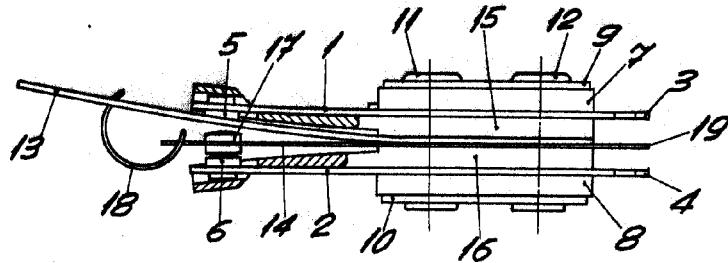


Fig. 1

80353

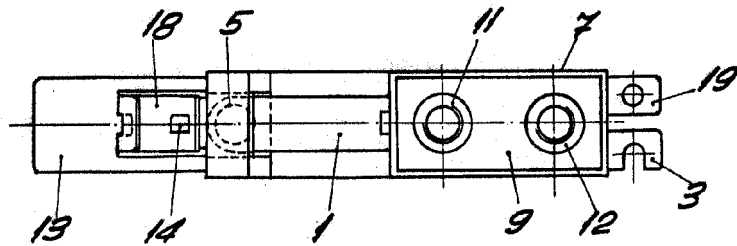


Fig. 2

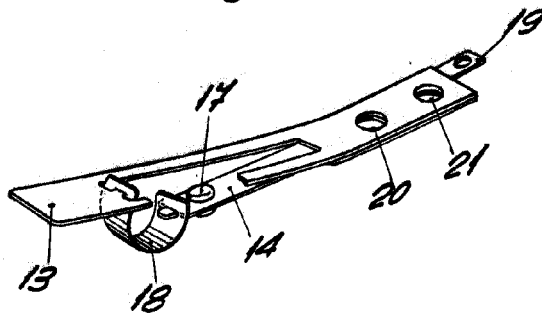


Fig. 3

BARCELONA, 2 ABRIL DE 1960
L. DURAN
P.P. *[Signature]*

ESCALA VARIABLE