



-5A

80350

MODELO DE UTILIDAD

por 20 años

por "UN DISPOSITIVO ASPERSOR PARA RIEGOS", a favor de D. Ricardo Stasny Gins, de nacionalidad alemana, domiciliado en Barcelona, Paseo San Juan, 72, 1º 2º.

=====

MEMORIA DESCRIPTIVA

El presente Modelo de utilidad se refiere a un nuevo aparato para el riego por aspersión, caracterizado por su eficacia de funcionamiento, que proporciona una aspersión conveniente y continuada, y por su simplicidad, con la ausencia de mecanismos complicados.

Las ventajas del riego por aspersión son muy numerosas, pues aparte la principal de suministrar una repartición uniforme del agua, racionalmente distribuida, permite su dosificación, de manera que cada tipo de cultivo o plantado reci-



be las dosis de humedad que precisa, pudiéndose distribuir la cantidad adecuada y estrictamente precisa en determinadas fases del desarrollo de la planta, por ejemplo, en su fase de crecimiento o de madurez.

5. Las posibilidades del sistema son aprovechadas al máximo por el dispositivo aspersor a que se refiere el Modelo descrito, en el que se produce la salida del agua de forma graduable, a velocidad, presión y finura de chorro adecuadas, y la rotación automática del aparato aprovechando el efecto de reacción de salida del líquido.

Para su mejor comprensión, se acompaña a la presente memoria unos dibujos que ilustran, a título de ejemplo, una realización del aspersor según el Modelo.

15. La figura 1 presenta una vista lateral en alzado y la figura 2 una vista en planta.

20. El nuevo dispositivo se acopla al tubo de llegada del agua -1-, y formando el codo -2- se prolonga en el cuerpo -3- de aspersion. La unión con -1- se realiza mediante la pieza-base -4- que es al mismo tiempo el racor de acoplamiento y cojinete para la rotación del sistema.

El casquillo -5- permitirá graduar la finura del chorro de salida del agua, así como su velocidad y presión, terminando en el pulverizador troncocónico -6-.

25. Un marco -7- cuya forma y constitución son variables, tiene la forma de un trapecio, uno de cuyos lados oblicuos es -8- y el otro aparece redondeado según -9-. Puede oscilar alrededor de unos tornillos -10- que actúan de ejes o pivotes, atravesando el marco -7- en puntos de situación variable -10'- y fijándose en la superficie del tubo -3-.
30. La razón de ser del emplazamiento de -10'- es poder variar el momento del brazo de palanca constituido por cada una



de las dos partes del marco -7- determinadas por los tornillos -10-, de acuerdo con la presión y velocidad de salida del agua por -6-.

- Es característico del presente Modelo, además del marco -7-, la existencia de la placa -11-, formada por una lámina metálica, destacándose su especial colocación. Con el plano vertical forma un pequeño ángulo, y otro con el eje o paralela media del marco -7-, según puede apreciarse en la figura 2. El objeto de la placa -11- es constituir una superficie de reflexión del chorro de líquido que sale de la boquilla -6-, el cual choca con la lámina y se dispersa en todas direcciones -12-. A continuación se produce una oscilación del marco -7-, que se halla en posición de equilibrio alrededor de sus apoyos -10-, con lo cual su parte delantera, que contiene la placa -11-, desciende, y el agua se propaga en línea recta a considerable distancia. Vuelve a subir la placa, según las flechas, y se repite el ciclo.

- Como consecuencia de la reacción del agua al salir por la boquilla -6- se origina un par de fuerzas que da lugar al giro del conjunto. A este efecto se ha dispuesto en la base -4- un sistema de cojinete que facilite aquel giro con el menor rozamiento posible.

- El cuadro -7- dispone de un sistema de compensación a base de un contrapeso -13- con su eje -14- que puede ajustarse mediante un tornillo -15-, al objeto de conseguir el mejor valor del momento de giro. Para limitar la desviación angular se dispone una pieza tope -16-.

- Todo cuanto no afecte, altere, cambie o modifique la esencia del dispositivo descrito, será variable a los efectos del actual Modelo.

N O T A.



Se reivindica como objeto de este registro por Modelo de utilidad:

- 1.- Un dispositivo aspersor para riegos, caracterizado por- que la cabeza inclinada de salida del agua lleva una pieza
5. oscilante alrededor de un eje horizontal, provista en su parte anterior de una placa laminar sobre la que incide el chorro de líquido procedente de la boquilla del aparato siendo característica la inclinación de la placa respecto al conjunto, de modo que al incidir el chorro sobre ella se
10. produce una dispersión en todas direcciones y una oscilación de la pieza giratoria que da lugar al descenso de la placa y el impulso del agua a una distancia considerable, hasta la repetición del ciclo, que tiene como consecuencia el giro del aparato alrededor de su base que constituye
15. un cojinete, como consecuencia de la fuerza de reacción de salida del agua, regulándose el movimiento de la pieza oscilante mediante un contrapeso situado en su extremo posterior y su desviación angular por una pieza de tope que limita su recorrido.
20. Sean cuales fueren las circunstancias que concurren en la esencialidad del Modelo de utilidad definido en la anterior reivindicación, cuyo objeto es:

2.- "UN DISPOSITIVO ASPERSOR PARA RIEGOS".

25. Consta la presente memoria de cuatro hojas foliadas, mecanografiadas por una sola cara y del dibujo adjunto.

Barcelona, cinco de abril de mil novecientos sesenta.

P.A. de D. Ricardo Stasny Gins,

L. DURÁN CORRETJER
P. P.



80350

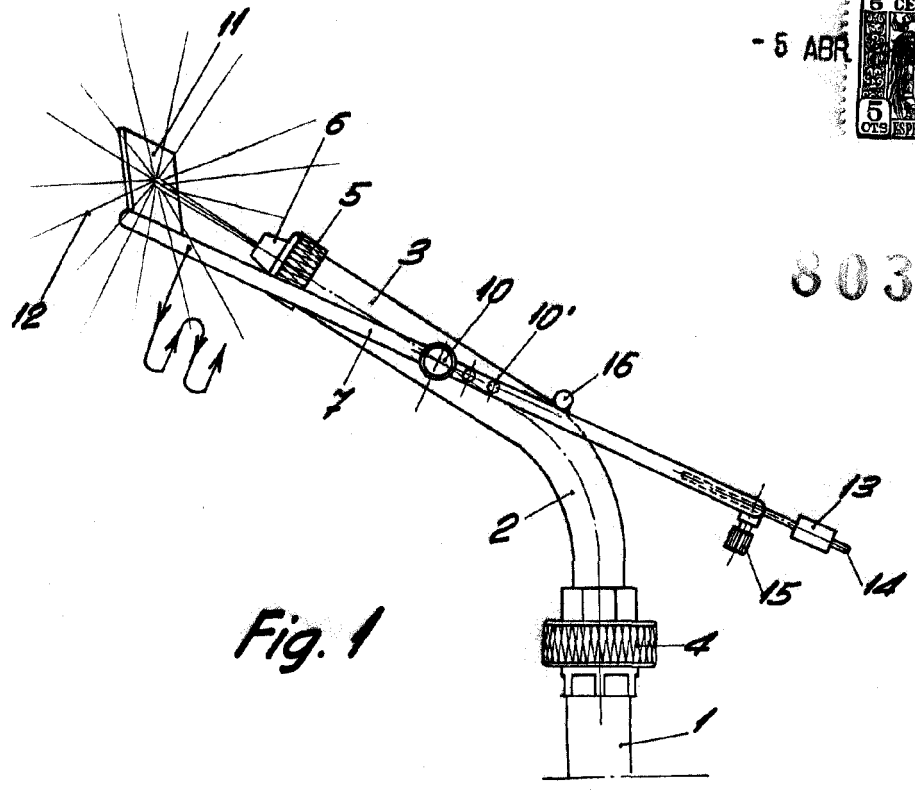


Fig. 1

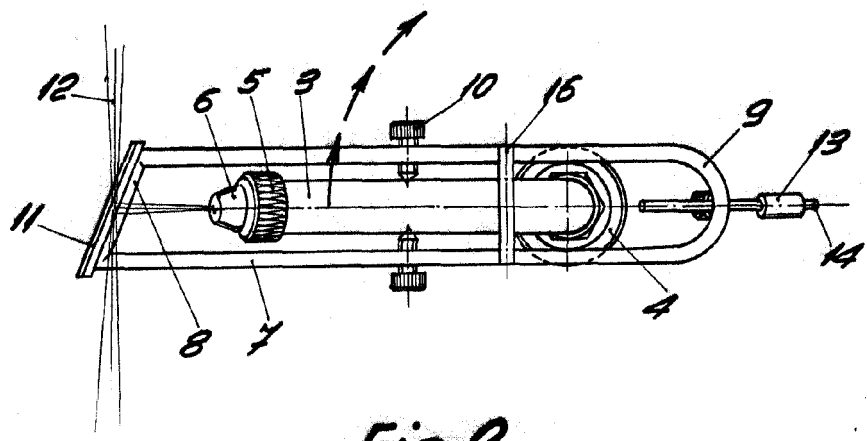


Fig. 2

BARCELONA, 5 ABRIL DE 1960
L. DURAN
P.P.

ESCALA VARIABLE