

Nº 80336

21 ABR



21 ABR. 1960

80336

MODELO DE UTILIDAD

que por veinte años, para España y sus Posesiones, se solicita a favor de DON JOSE CONTOSO FERNANDEZ, de nacionalidad española, residente en JAEN (ESPAÑA), Avda. del Generalísimo, 10, por:

"UNA CADENA FILTRO APLICABLE A LAS MAQUINAS EXTRACTORAS DE ACEITE DE OLIVA".

Memoria Descriptiva

En la extracción de aceite de oliva, la utilización del capacho o capacheta hay necesidad de anularlo por varias razones, entre ellas las más principales son, su costo excesivo y la pérdida de aceite que origina su utilización, por quedar éstos impregnado de aceite después de la molturación, teniendo que ser sometidos a una serie de operaciones éstos capachos, para poderle extraer el aceite que contiene, operación ésta, que en la mayoría de los casos no compensa el valor del aceite extraído con el coste originado. Todos estos inconvenientes quedan solucionados con la

80336

21 ABR.



10 utilización de esta cadena filtro cuyo registro se solicita, la cual sustituye al capacho o capacheta, con la ventaja de su larga duración, fácil montaje, y recambio, consiguiéndose por la especial disposición de los elementos que la constituyen, la obtención completa del aceite tanto en la aceituna fresca como atrojada.

15 Dicha cadena diltro está formada principalmente por unas placas (1-figs.1-2-3) metálicas o de cualquier material adecuado de forma alargada con sus extremos (2-figs.1-2-3) arqueados, provistos de un juego de taladros (3-figs.1-3) para el montaje de unos pasadores (4-fig.2) que las une entre sí colocadas al tresbolillo, dejando entre dichas placas unos espacios libres (5-figs. 2-3) que permite una molturación y filtraje perfecto. Estas placas (1-figs.1+2-3) llevan sobre el centro de su lado recto inferior, una escotadura (6-figs.1-3) arqueada.

20 Esta cadena filtro puede ser aplicable a toda clase de maquinas extractoras, pudiendo sufrir modificaciones siempre que no alteren la esencialidad del invento.

25 Todo según se detalla en el dibujo adjunto que a titulo de ejemplo acompaña a la presente memoria descriptiva en el que representa:

30 La fig. 1: Una vista en alzado de una de las placas que constituyen la cadena;

La fig. 2: Una vista en sección de la cadena y;

La fig. 3: Una vista en planta de la misma.

-REIVINDICACIONES-

35 Se reivindica como de la propia y nueva invención la propiedad y explotación exclusiva de:

1.- Una cadena-filtro aplicable a las máquinas extractoras de aceite de oliva, caracterizada por estar formada por una placa metálica de forma alargada con sus extremos arqueados, provista de dos taladros equidistantes entre sí, y una muesca arqueada

40

80336 121



sobre la parte inferior recta.

2.- Una cadena filtro aplicable a las máquinas extractoras de aceite de oliva, según reivindicación 1ª, caracterizada por estar formada por una serie de placas montadas entre sí al tresbolillo, dejando unos espacios libres entre ellas.

3.- "UNA CADENA FILTRO APLICABLE A LAS MAQUINAS EXTRACTORAS DE ACEITE DE OLIVA".

Consta la presente memoria descriptiva de tres hojas numeradas y mecanografiadas en una sola cara a las que se acompañan un plano para su mejor comprensión.

MADRID 21 ABRIL DE 1.960-

Isidoro de la Encina

80336

Hoja única

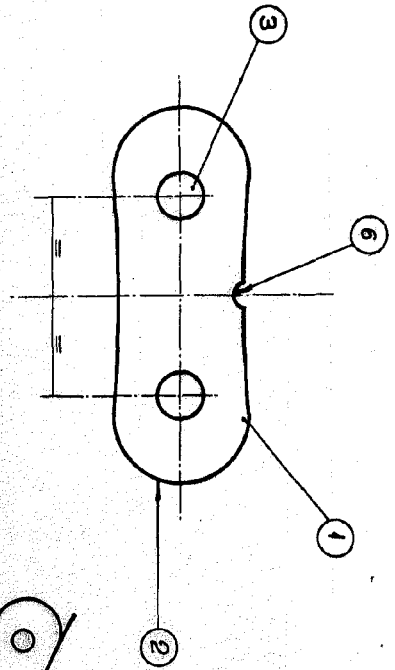
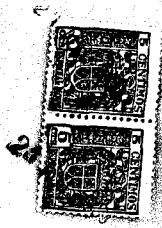


Fig. 1

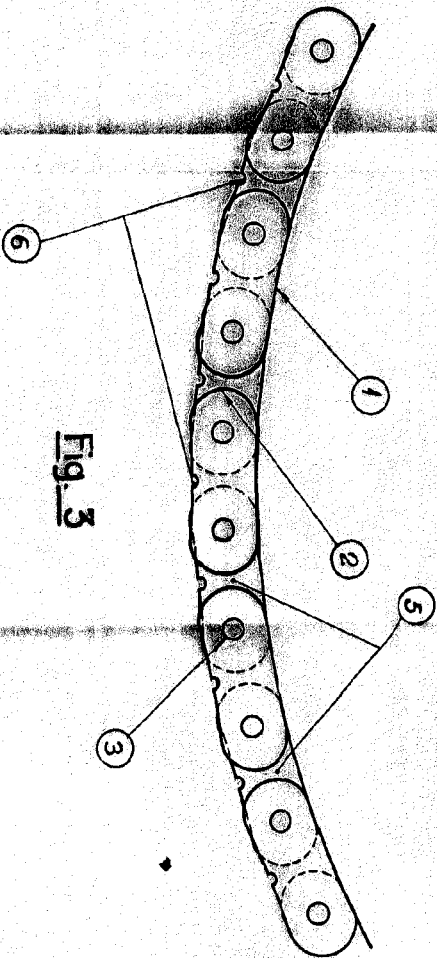


Fig. 3

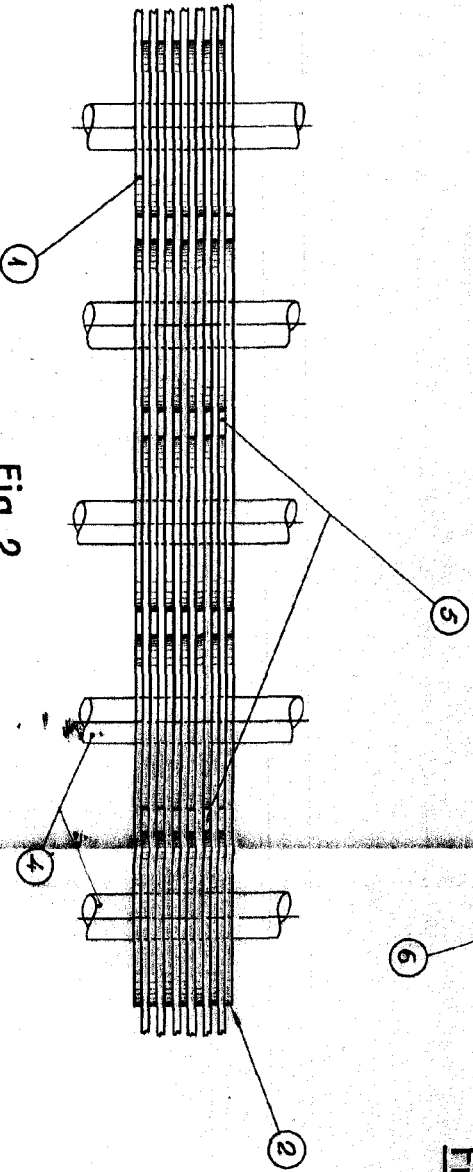


Fig. 2

Escala: Variable.

201 ABR. 1960
 46 46
 46 46