



de cierta complicación o que requieren cierta atención y previo conocimiento de su manejo, o cuanto menos una entretenida manipulación.

15

Dentro del tipo generalmente conocido de mesas con sus patas plegables, esta nueva mesa que vamos a describir, supone una mejora sobre las utilizadas hasta ahora, dado que los dispositivos empleados para mantener rígidas las patas en la posición de mesa montada, son tan simples y de sencillos mecanismos, que resulta facilísimo su manejo, a la vez que influye también en la reducción de los costes, logrando precios más económicos. Se trata por consiguiente de un perfeccionamiento industrial que afecta a las propiedades utilitarias de esta clase de muebles, mereciendo por ello su creador el privilegio de exclusiva fabricación, venta y explotación en España y colonias, que implica este Modelo de Utilidad.

20

25

30

35

40

Esta nueva mesa a que nos estamos refiriendo, independientemente de la constitución del tablero y forma de este dispone de las consabidas cuatro patas, las cuales están integradas por dos tubos doblados en U, formando cada uno un juego de dos patas. Los extremos de las referidas piezas en U, van unidos articuladamente con un eje pasador al marco ó bastidor soporte del tablero, de tal modo que puedan plegarse y situarse horizontales y paralelos, debajo del tablero de la mesa. Lo característico en esta mesa, reside precisamente en un par de tirantes de cualquier forma y material, tal como pletinas ó cintas metálicas, barra ó varilla de cualquier sección u otro elemento, que van unidas articuladamente y con posibilidades de giro, una a una pata de un lado y la otra a otra



45

pata del lado opuesto, poseyendo estos tirantes un extremo libre en forma de pala, sino es ya de por sí plano, - con un orificio en su centro, con objeto de que pueda sujetarse al bastidor ó marco de la mesa, efectuando esta sujeción por medio de unas cabezas giratorias, montadas en el marco del tablero, las cuales se sitúan transversalmente a los orificios de las palas, evitando la separación.

50

Para que la descripción general anteriormente expuesta pueda estimarse más fácilmente en su justa constitución, se acompaña una lámina de dibujos con la representación de un caso de realización de una de estas mesas, bien entendido que deben interpretarse ampliamente y sin sentido limitativo alguno, dada su condición de simple ejemplo.

55

Los referidos dibujos representan en sus figuras como sigue:

60

Fig. 1 - vista en perspectiva de la mesa montada.

Fig. 2 - sección longitudinal, por A-B, de la figura 1, en posición invertida, para mayor claridad.

Fig. 3 - vista en planta, por la cara inferior, de la mesa plegada.

Fig. 4 - detalle de los tirantes de fijación.

65

Ateniendonos a los mencionados dibujos, vemos que las diversas partes que componen el ejemplo de realización en ellos expuesto, se señalan como sigue: -1- es el tablero que puede ser de cualquier material, desde madera, tablero contrachapeado, tableros de fibras ó conglomerados, hasta de plancha metálica ó plástico. Este ta-

70



blero se halla montado sobre un marco -2- y cubriendo el borde de este, vemos la cinta de plancha metálica que señalamos con -3-, siendo -4- un listón longitudinal de refuerzo, situado en el centro (figura 3).

75

Con -5- y -6- se señalan los dos tubos doblados en forma de U, que componen las cuatro patas de la mesa, teniendo estos tubos un entrante angular -7-, para darle más forma de patas. Los mencionados tubos en forma de U, tienen sujetos sus extremos al marco -2-, precisamente por su lado interno, con unos ejes -8-, que les permite bascular y situarse en posición vertical, según las figuras 1 y 2, o bien plegadas sobre la cara inferior del tablero -1-, según la figura 3.

80

85

Los tubos patas -5- y -6- tienen un tirante -9- en uno y otro -10- en otro que, en el caso del ejemplo, se resuelven con una varilla metálica, cuyas varillas tienen un extremo doblado simplemente en ángulo e introducido en un orificio lateral del tubo, quedando allí sujetos, con un remache u otro medio, pero con posibilidades de giro en dichos tubos. Cada uno de dichos tirantes -9- y -10- tiene su otro extremo terminado en forma de pala -11- y en ella un orificio -12-. Por otra parte, en el borde interno de uno de los largueros del marco -2- van montadas unas cabezas giratorias -13-, alargadas, capaces de penetrar en los orificios -12- de las palas -11-, de tal modo que una vez colocadas estas cabezas en los orificios, se les hace girar, situándolas transversalmente a los orificios -12-, con lo cual los tirantes -9- y -10- quedan firmemente sujetos al bastidor -2-, manteniendo así fijas en posición vertical a las cuatro patas.

90

95

100



105

Como puede deducirse, resulta facilisimo montar la mesa, colocando las cabezas -13- dentro de los orificios -12- de las palas -11-, después de lo cual se giran y colocan transversalmente. Para plegar la mesa basta efectuar la operación inversa y abatir las patas sobre el tablero.

110

Son variables las circunstancias de tamaños, formas, materiales, colorido y en general cualquier detalle constructivo podra variarse siempre que no se altere lo esencial, que se expresa en la siguiente

N O T A
=====

115

Los puntos nuevos y de propia invención que se presentan para su reivindicación en este Modelo de Utilidad, son:

120

1º.- Mesa plegable, caracterizada por disponer de unos tirantes que estan unidos articuladamente a las patas de sustentación, con posibilidades de girar en ellas, poseyendo el otro extremo de los referidos tirantes una forma de pala con un orificio en su centro, mientras que en el borde interno del marco que soporta al tablero, existen unas cabezas giratorias, capaces de introducirse en los orificios de las mencionadas palas y de girarse colocándose transversalmente a los orificios, con lo cual quedan sujetos los extremos de los tirantes al bastidor, en la posición de uso, permitiendo su rápida separación para plegar la mesa, con sólo girar las cabezas. Y

125

2º.- "MESA PLEGABLE", de conformidad en un todo en lo esencial y fines industriales a lo descrito en la precedente Memoria Descriptiva y gráficamente representa

803321 AB



130

do en los adjuntos planos para su mejor comprensión.

Esta Memoria consta de CINCO hojas escritas o mecanografiadas por una sola cara a doble espacio en 130 líneas.

Valencia, 9 de Abril de 1960
Por autorización del interesado

JOSE LOPEZ
P.P.

A handwritten signature in dark ink, written over the typed name "JOSE LOPEZ" and "P.P.". The signature is stylized and somewhat illegible, appearing to start with a large "J" and "L".

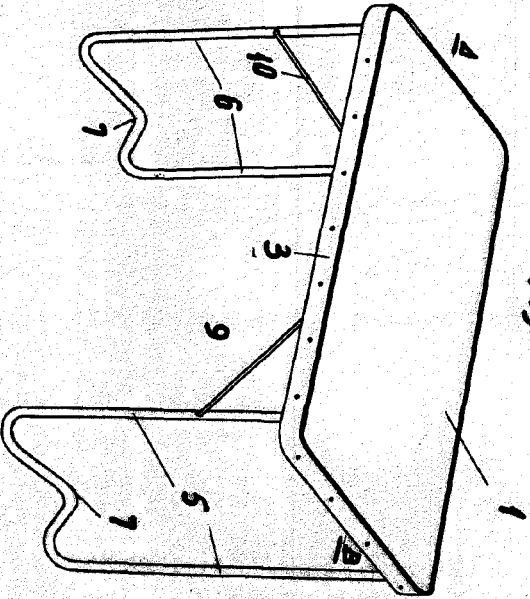


Fig. 1

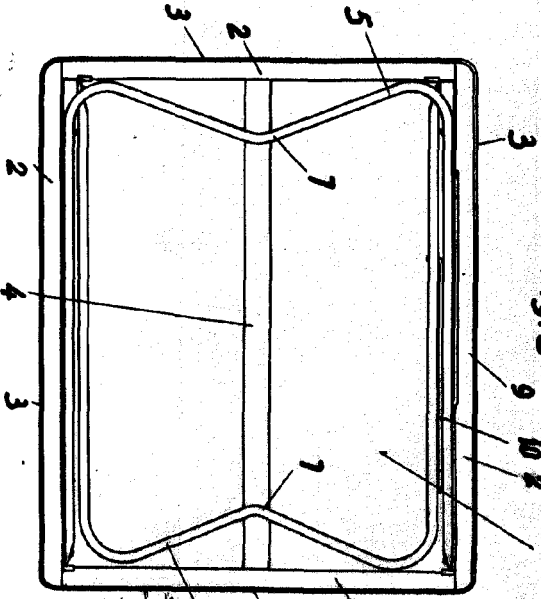


Fig. 3

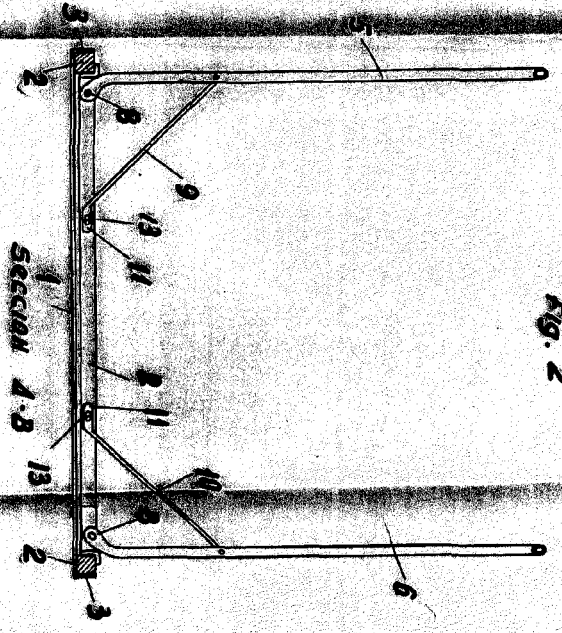


Fig. 2

Seccion A-B

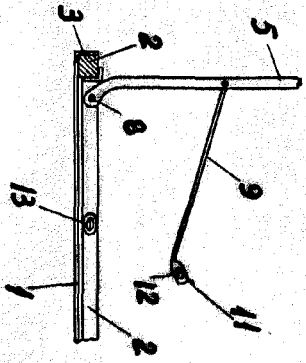


Fig. 4

ESCALA VARIABLE

VALENCIA, ABRIL 1960

R.I.

JOSE DOMEST

