



80318

Dn. José Delcós Fajol, de nacionalidad española, domiciliado en Badalona (Provincia de Barcelona), calle Santiago nº 8, solicita registrar un Modelo de Utilidad, por 20 años, para España y sus Posesiones, que se refiere a: "HERRAMIENTA DE BOLSILLO DE MÚLTIPLES USOS, PERFECCIONADA".

El objeto de la presente solicitud de Modelo de Utilidad lo constituye una agrupación de varios útiles unidos entre sí y dispuestos de forma tal, que integran una herramienta de bolsillo de múltiples usos, lo que permite reducir al mínimo el peso y volumen del conjunto.

5

La herramienta múltiple está constituida, esencialmente, por unas mordazas ó alicates, del tipo denominado "universal", cuyos brazos terminan, respectivamente, en una llave ajustable, de las llamadas "inglesas", y en un dispositivo de corte, para abrir latas. Sobre el tornillo que forma el eje de articulación de los alicates, está montado un cuchillo y cubriendo al conjunto se ha dispuesto, a modo de funda, una envolvente de sección en forma de U, cuya prolongación constituye el destornillador, mientras que en los lados de la U, presenta las escotaduras correspondientes a un abridor de tapones corona.

10

15

En los dibujos adjuntos, que constituyen parte integrante de la presente memoria descriptiva, se representa, en forma gráfica, una realización de la herramienta de bolsillo de múltiples usos, perfeccionada, que se patenta.



80018

20

Dichos dibujos muestran:

Fig. 1.- Vista en perspectiva de la herramienta de bolsillo, plegada.

25

Fig. 2.- Vista en perspectiva de la misma herramienta, abierta, con sus elementos separados, para poder apreciar su constitución.

Refiriéndonos concretamente a los citados dibujos, pasamos a describir las particularidades de disposición y agrupamiento, de los útiles y modo de empleo de la nueva herramienta de bolsillo, para múltiples aplicaciones.

30

La herramienta se compone, esencialmente, de unos alicates ó mordazas -1-, del llamado tipo "universal", cuyo brazo -2- termina en una llave ajustable -3-, de las llamadas "inglesas", que puede utilizarse comodamente, manteniendo el resto de elementos tal como indica la Fig. 1. El segundo brazo -4- de los alicates, tiene, en su extremo, un dispositivo de corte -5-, con su guía -6-, que se usa como abrelatas.

35

El tornillo -7-, que constituye el eje de la articulación de las mordazas -1-, sujeta, además, permitiendo no obstante su libre giro, una hoja cortante -8- y una envolvente metálica -9- de sección en forma de U, cuyas ramas laterales abarcan el conjunto de la herramienta, estableciendo una especie de funda protectora.

40

En los lados de la U, que constituye la envolvente -9-, se ha practicado una escotadura -10-, con unas uñas -11-, que sirven para destapar envases dotados de tapones metálicos, tipo "corona". Una prolongación -12- de la funda -9-, es utilizada como destornillador.

45

Para usar el cuchillo -8- se separa, primero, la envolvente -9-, hasta el tope -8'- del cuchillo, encaje en la hendidura -13- de la pieza -9-, la cual, en esta posición, le sirve de mango.

50

80318



85

mienta, presenta una prolongación recta, que termina formando la boca de un destornillador, mientras que los lados de la U, llevan practicadas sendas escotaduras, con una uña, adecuada para servir como abridor de tapones corona.

4ª.- "HERRAMIENTA DE BOLSILLO DE MULTIPLES USOS; PERFECCIONADA".
Tal como se ha descrito y demostrado en los dibujos adjuntos.

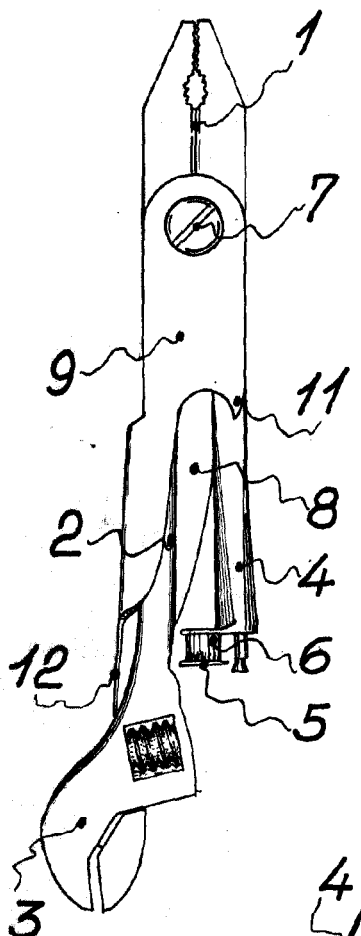
Consta de cuatro hojas foliadas y mecanografiadas por una sola cara.

Barcelona a 8 de Abril de 1960

F.A. de Dn. José Delcós Pujol.-

JUAN B. RENTERIA

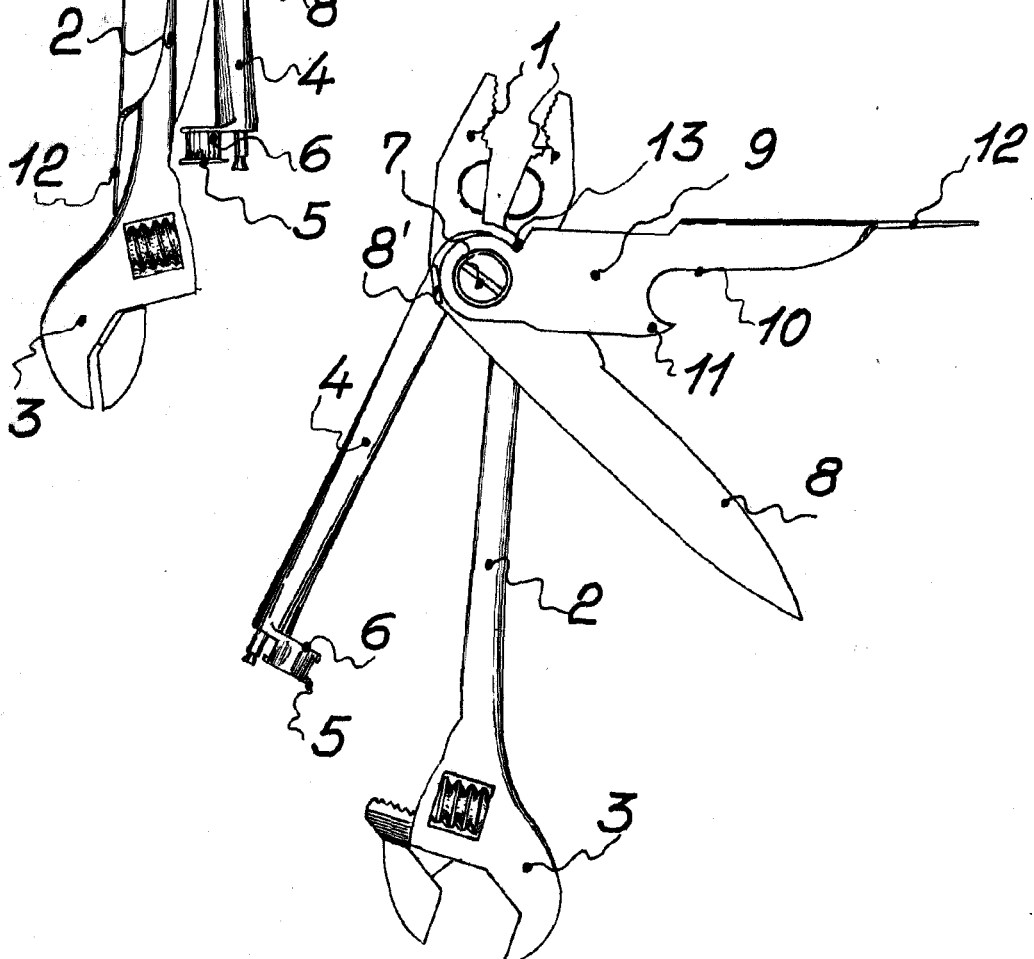
Fig. 1



80318



Fig. 2



Escala variable

Barcelona 8 Abril 1960

Juan B. Renter Ridoysa
 Juan B. Renter Ridoysa