



80317

Dn. José Delcós Pujol, de nacionalidad española, domiciliado en Badalona (provincia de Barcelona), calle Santiago, nº 8, solicita registrar un Modelo de Utilidad, por 20 años, para España y sus Colonias, que se refiere a: "TAPON DE CIERRE HERMETICO, ADAPTABLE A CUELLOS DE BOTELLA DE DISTINTO CALIBRE INTERIOR".

5 La presente solicitud de Modelo de Utilidad tiene por objeto reivindicar las particularidades de constitución y funcionamiento de un tapón de cierre hermético, adaptable a distintos diámetros interiores de cuellos de botella, el cual está formado por un cuerpo cilíndrico de goma u otro material elástico que es comprimido por la atracción de un vástago que lo atraviesa, y que provoca su ensanchamiento, ajustando el diámetro de dicho cuerpo elástico, a la pared interior del cuello de la botella, sobre la cual se aplica.

10 El sistema de tapón, descrito en la presente memoria, es de simple realización y de funcionamiento muy seguro, pudiendo ser adaptado fácilmente a cuellos de botella, de distinto diámetro interior.

15 El esfuerzo de tracción sobre el vástago central, que atraviesa el cuerpo cilíndrico deformable, se efectúa por la acción de una palanca, articulada al extremo del citado vástago, la cual, al pasar de la posición vertical a la horizontal, levanta el punto de articulación entre la palanca y el vástago, por terminar dicha palanca en un saliente excéntrico. De su funcionamiento se deduce
20 que la carrera de tracción del vástago es limitada y corresponde



802171

al desarrollo de la excéntrica indicada, por lo que, para poder adaptar el diámetro del tapón elástico a distintos calibres de cuellos de botella, el vástago central termina, por su extremo inferior, en una porción roscada, sobre la que se atornilla una tuerca, mediante la cual y ejerciendo compresión, se logra un primer ajuste del diámetro exterior del cilindro de goma.

La palanca que provoca la tracción del vástago, tiene un perfil adecuado para servir, al propio tiempo, como abridor de tapones de corona.

En los dibujos adjuntos, que constituyen parte integrante de la presente memoria descriptiva, se representa en forma esquemática, un tapón de cierre hermético, adaptable a cuellos de botella de distinto calibre interior, que responde a las premisas que dejamos sentadas.

Dichos dibujos muestran:

Figura 1.- Vista lateral del nuevo tapón adaptable a distintos diámetros, con la palanca en posición de cierre hermético.

Figura 2.- Sección vertical del tapón representado en la Fig. 1, con la palanca en la posición correspondiente a la introducción del cuerpo elástico, en el cuello de la botella.

Refiriéndonos concretamente a los citados dibujos, pasamos a describir las particularidades de constitución y funcionamiento del indicado tapón, adaptable a distintos diámetros de cuello.

Según se aprecia claramente por la sección de Fig. 2, el tapón está constituido por un cilindro de goma -1-, o de otro material elástico apropiado, que es atravesado longitudinalmente por un vástago -2-, cuyo extremo superior está articulado a una palanca -3-, mediante un pasador -4-, que al ser accionada dicha palanca en el sentido de la flecha F, levanta el punto de articulación -4-, por deslizarse la curva excéntrica -3', que al efecto presenta la propia palanca, sobre la cabeza -5- del tapón, for-

86317



mada por una arandela desplazable sobre el referido vástago -2-.

El extremo inferior del vástago -2- presenta una zona ros-
 cada -2'-, sobre la que se atornilla la correspondiente tuerca
 55 -6-, para presionar contra el cilindro elástico -1-. Mediante
 dicha tuerca -6-, y estando la palanca -3- en la posición levan-
 tada, representada por la Fig. 2, se ajusta previamente el diá-
 metro inicial del cilindro elástico -1-, al calibre que tiene el
 cuello de la botella a taponar. Para ello, se introduce el cilin-
 60 dro -1- en el cuello de la botella (no representada) y accionando
 la palanca -3- en sentido de la flecha F, se produce la tracción
 sobre el vástago -2-, con la consiguiente compresión del cilindro
 -1-, entre la cabeza -5- del tapón y la tuerca -6-, que se tra-
 duce en una expansión ó ensanchamiento del diámetro del tapón,
 65 el cual se ajusta dentro del cuello de la botella, efectuando un
 cierre hermético perfecto.

La palanca -3- de accionamiento del vástago -2- afecta una
 sección en forma de U y presenta, sobre la parte plana de su per-
 fil, una escotadura arqueada -7-, para servir como abridor de ta-
 70 pones corona.

Los detalles de construcción a que hemos hecho referencia
 en el transcurso de la presente memoria descriptiva, no son en
 ningún caso limitativos, en cuanto a la forma, clase de material,
 disposición y arreglo de las piezas integrantes del tapón a que
 75 venimos haciendo referencia, que podrán variar, según convenga a
 las exigencias de cada tipo, manteniendo, no obstante, el prin-
 cipio básico de su funcionamiento y aplicación.

El Modelo de Utilidad por: "TAPON DE CIERRE HERMETICO, ADAP-
 TABLE A CUELLOS DE BOTELLA DE DISTINTO CALIBRE INTERIOR", cuyo
 80 privilegio de explotación en España y sus Colonias, se solicita
 por un período de 20 años, deberá recaer en las particularidades,
 que se concretan en las siguientes,

REIVINDICACIONES

80317

8 ABR



85

90

95

100

105

1ª.- "TAPON DE CIERRE HERMETICO, ADAPTABLE A CUELLOS DE BOTELLA DE DISTINTO CALIBRE INTERIOR", caracterizado por el hecho de que está constituido por un cilindro elástico, atravesado longitudinalmente por un vástago, cuyo extremo superior está articulado a una palanca, que cerca de su punto de articulación presenta un saliente de curva excéntrica, a fin de que, al ser accionada la palanca, haga ascender el vástago, por deslizarse dicha excéntrica sobre la cabeza del tapón, que está formada por una arandela, deslizable sobre el referido vástago, que en su extremo inferior, roscado, lleva atornillada una tuerca, para presionar contra el cilindro elástico y ajustar, previamente, el diámetro inicial del mismo al calibre del cuello de la botella a taponar, produciéndose, por el descenso de la palanca, la tracción sobre el vástago, con la consiguiente compresión del cilindro elástico, entre su cabeza y la tuerca, lográndose su expansión y consiguiente ensanchamiento del diámetro del tapón, para obtener el cierre hermético, dentro del cuello de la botella.

2ª.- "TAPON DE CIERRE HERMETICO, ADAPTABLE A CUELLOS DE BOTELLA DE DISTINTO CALIBRE INTERIOR", según la 1ª reivindicación, caracterizado por el hecho de que la palanca de accionamiento del vástago que atraviesa el tapón, afecta una sección en forma de U y presenta, sobre la parte plana de su perfil, una escotadura arqueada, apropiada para servir de abridor de tapones corona.

3ª.- "TAPON DE CIERRE HERMETICO, ADAPTABLE A CUELLOS DE BOTELLA DE DISTINTO CALIBRE INTERIOR". Tal como se ha descrito y demostrado en los dibujos adjuntos.

Consta de cuatro hojas foliadas y mecanografiadas por una sola cara.

Barcelona a 8 de Abril de 1.960

P.A. de Dn. José Delcós Pujol.-

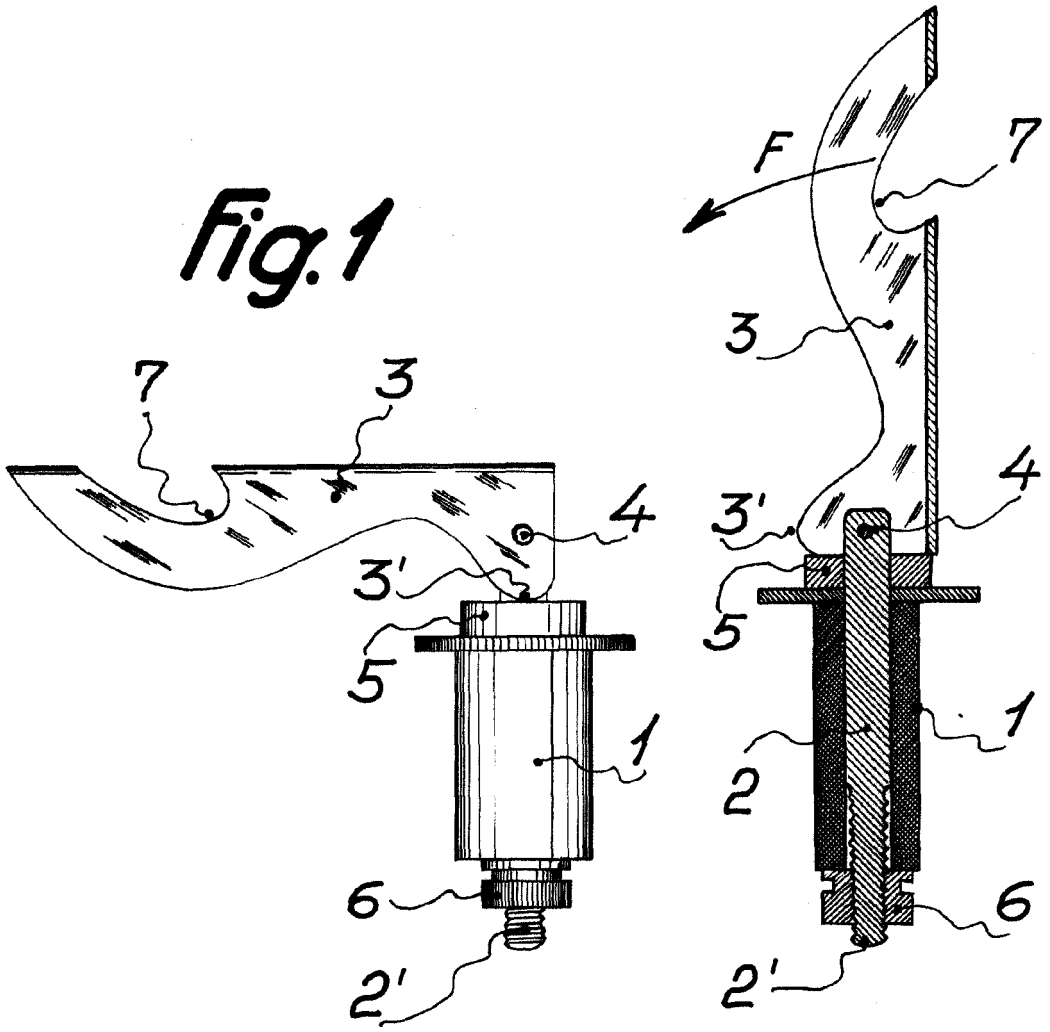
JUAN B. RENTER RIZAUZA

80317



Fig. 2

Fig. 1



Barcelona 8 Abril 1960
F. J. *[Signature]*
Juan B. Penier y Ridaura

Escala variable