



20

20303

M O D E L O
D E
U T I L I D A D

por "UN DISPOSITIVO DE CAJON ACOPLABLE PARA OBTENER CONJUN-
TOS MULTIPLES", a favor de la razón social KRON-VEST, S.A.,
residente en SANTA COLOMA DE GRAMANET (Barcelona), San Ramón,
nº 19.

= . =

MEMORIA DESCRIPTIVA

El presente modelo de utilidad se refiere a un dis-
positivo de cajón acoplable para obtener conjuntos múltiples.

- Este dispositivo se halla constituido por un elemento
de cajón con cuerpo y caja corrediza que comprende a lo largo
de sus costados, por encima y por debajo de su cuerpo canales
a cola de milano, las cuales están previstas para la yuxta-
posición por deslizamiento de un cajón sobre otro o al costa-
do del otro para formar un conjunto estable similar a un blo-
que único en el cual son practicables por su frente todos los
tiradores de las cajas de cada uno de los respectivos elemen-
- 5.
- 10.



80306204

tos, permitiendo una combinación indefinida de acoplamientos para adaptarlos según convenga a los fines apropiados tales como para laboratorios, talleres, almacenes, cocinas, u otros diversos.

5. Con el fin de facilitar la explicación, se acompaña a la presente memoria una lámina de dibujos, en la que se ha representado un caso de realización, que se cita a título de ejemplo.

En el dibujo:

10. La figura muestra en perspectiva una forma de realización de un conjunto formado por estos cajones acoplables, constituido por una serie de cuerpos 1, acoplables en el interior de cajas 2, cuyas cajas presentan en sus costados entrantes y salientes 3, coincidentes a cola de milano para su correspondiente encaje en línea y en sus bases superior e inferior unos entrantes y salientes en cola de milano 4 para su respectivo encaje en altura. Estos encajes se efectúan por deslizamiento de unas cajas con respecto a las otras.

15. La invención, dentro de su esencialidad, puede ser desarrollada en otras formas de realización que difieran en detalle de la indicada a título de ejemplo, a las cuales alcanzará igualmente la protección que se recaba. Podrá, pues, realizarse con los medios y aparatos más adecuados, por quedar todo ello comprendido dentro del espíritu de las reivindicaciones.

20.

25.



20

80306

N O T A

Descrito el objeto y utilidad de la invención, lo que se declara como no divulgado ni practicado en España, comprende las siguientes reivindicaciones:

5. 1. Un dispositivo de cajón acoplable para obtener conjuntos múltiples, caracterizado esencialmente por el hecho de estar constituido por un elemento de cajón con cuerpo y caja corrediza que comprende a lo largo de sus costados por encima y por debajo de su cuerpo canales a cola de milano, las cuales están previstas para la yuxtaposición por deslizamiento de un cajón sobre otro o al costado del otro para formar un conjunto estable similar a un bloque único en el cualson prácti-

10. ticables por su frente todos los tiradores de las cajas de cada uno de los respectivos elementos, permitiendo una combinación indefinida de acoplamientos para adaptarlos según convenga a los fines apropiados tales como para laboratorios, talleres, almacenes, cocina, u otros diversos.

15.

2. Un dispositivo de cajón acoplable para obtener conjuntos múltiples.

Según se describe y reivindica en la presente memoria que consta de 3 páginas foliadas y escritas a máquina por una sola de sus caras, acompañadas de una lámina de dibujos.

20.

Madrid, a 20 ABR. 1960

KRON-VEST, S.A.

p. a. JAIME IBERN MIRALLES
P.P.

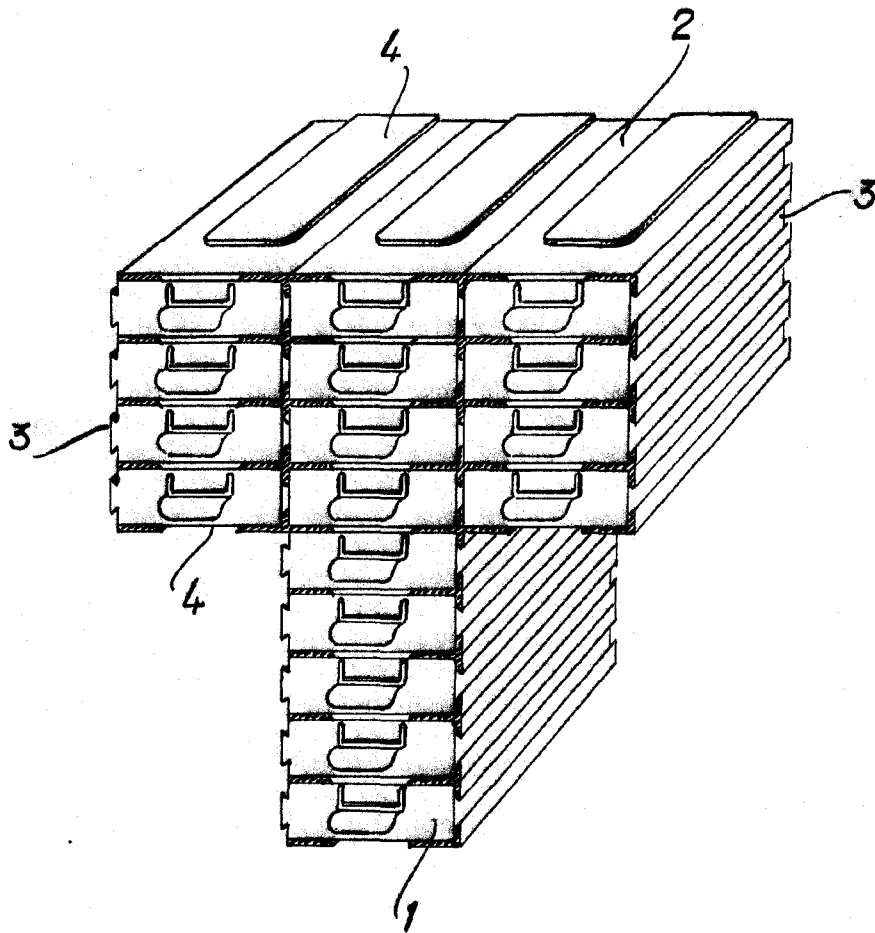
r/s Kron-Vest, S. A.

80306

Hoja única



80306



Madrid, 20 Abril 1960
Jaime Isern

p.p.