



80286

1915

80286

MEMORIA DESCRIPTIVA

PARA UNA PATENTE DE REGISTRO DE MODELO DE UTILIDAD POR VEINTE AÑOS EN ESPAÑA A FAVOR DE MANUFACTURAS ARRUE S. A., DE NACIONALIDAD ESPAÑOLA, DOMICILIADA EN SAN SEBASTIAN (GUIPUZCOA), Bidebieta-Alza

sobre:

" DISPOSITIVO DE PLEGADO DE CAPAZO APLICABLE A COCHES DE NIÑOS "

& & & & & &

La presente patente de modelo de utilidad se refiere a un dispositivo de plegado de capazo aplicable a coches de niños, que presenta extraordinarias ventajas frente a los dispositivos conocidos, tanto por la sencillez de sus órganos de funcionamiento como por la seguridad que ofrecen los mismos para el usuario.

5

Para mejor comprensión del objeto que se registra, en los dibujos adjuntos, y a título de ejemplo práctico de realización, no limitativo, se representa una forma de ejecución en los que :

10

La fig. 1ª representa una vista general del dispositivo de plegado de capazo, construido de acuerdo con, los principios que informa este registro, y



80285

La fig. 2ª constituye otra vista del dispositivo de plegado de capazo en su posición de abierto.

De acuerdo con dichos dibujos el dispositivo de plegado de capazo se encuentra integrado por un bastidor (A); otro bastidor (B) y un gancho de retención (C) con su correspondiente tope de bloqueo (D).

El bastidor (A) se sujeta y gira en el punto (e) con el bastidor (B), siendo el gancho (C) el que con su tope de bloqueo (D) hace que todo el conjunto tome la posición de cerrado (vease fig. 1ª) o bien la posición de abierto (vease fig. 2ª)

El objeto que se protege puede ser comprendido en otras determinadas formas, sin apartarse del espíritu de las esenciales cualidades del mismo y se desea que el presente desarrollo sea considerado, en todos los aspectos, como ilustrativo y, por tanto, hay que remitirse a la anterior descripción, dibujos explicativos y nota reivindicatoria para indicar el modelo de utilidad que se protege.

N O T A

En resumen : la presente patente de modelo de utilidad recaerá sobre las siguientes reivindicaciones :

1ª. - Dispositivo de plegado de capazo aplicable a coches de niños caracterizado por comprender un juego de bastidores, dotados de un gancho de retención con su correspondiente tope de bloqueo.

2ª. - Dispositivo de plegado de capazo, según la reivindicación anterior, caracterizado porque uno de los bastidores se sujeta y gira en punto adecuado con el otro bastidor siendo el gancho de retención el que con su tope de bloqueo permite que el conjunto adopte sus dos posiciones básicas :

19



86286

abierto y cerrado.

3ª. - DISPOSITIVO DE PLEGADO DE CAPAZO APLICABLE A COCHES DE NIÑOS.

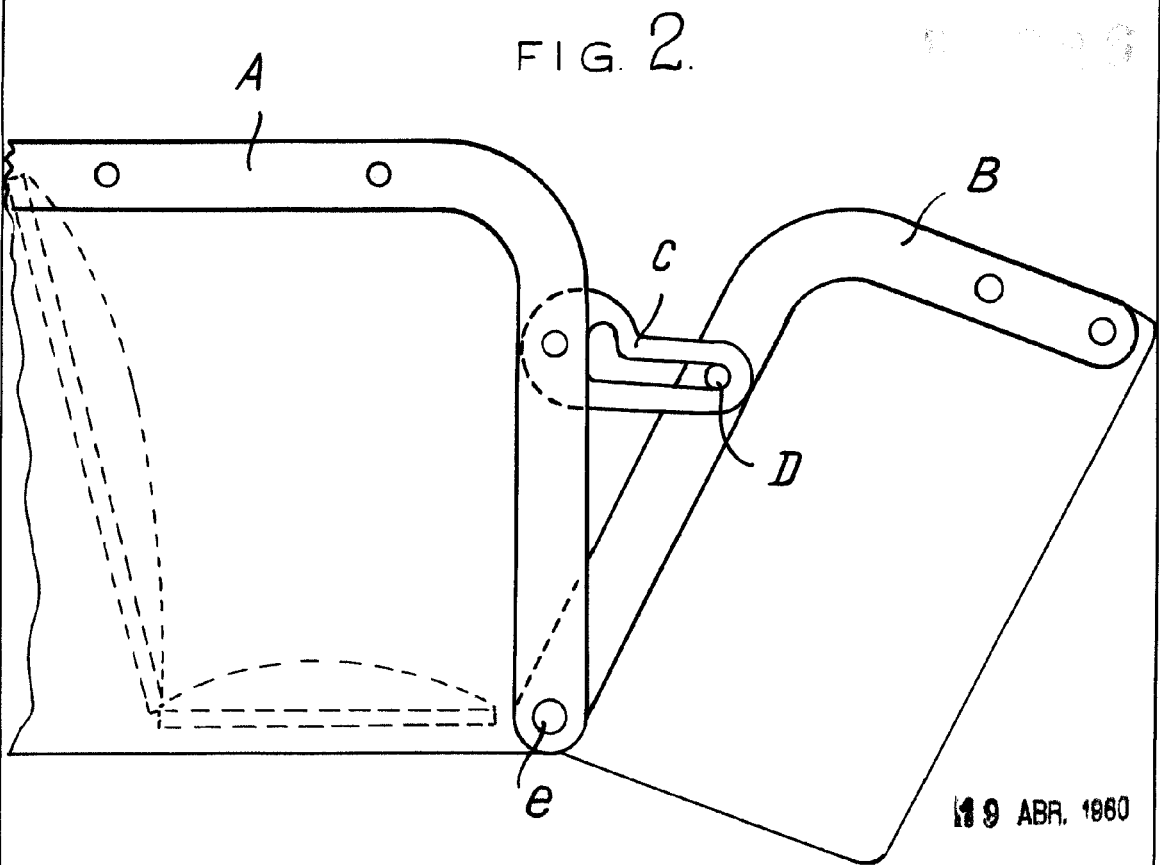
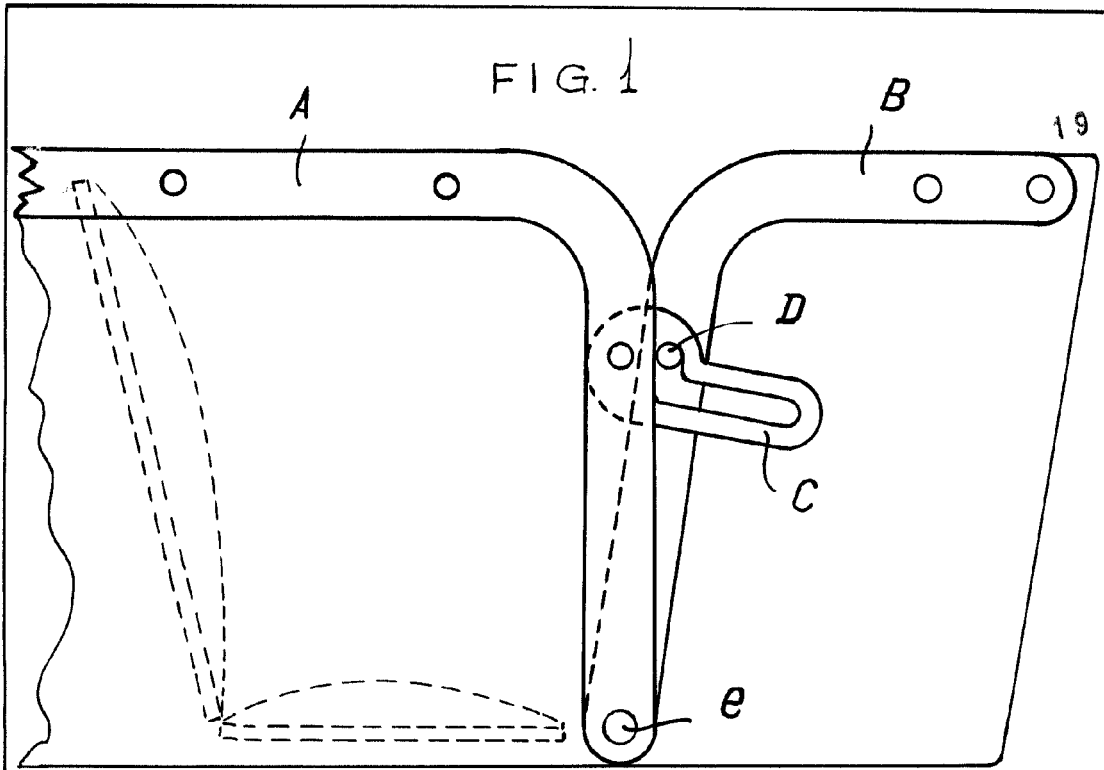
Según se describe en esta memoria que consta de tres hojas escritas a máquina por una sola cara y dibujos.

Madrid 19 de abril de 1960

CARLOS FERNANDEZ CANDELAS

P. P.

GREGORIO DE LOME



ESCALA VARIABLE.

CARLOS FERNANDEZ CANDELAS  
P. P.