

19



80279

M O D E L O
D E
U T I L I D A D

para "ENVASE PERFECCIONADO", a favor de la razón social española EXCLUSIVAS MALGAR, S.L., domiciliada en BARCELONA, Paseo de Gracia, nº 35.

= . =

MEMORIA DESCRIPTIVA

El presente modelo de utilidad se refiere a un envase perfeccionado, muy apto para toda clase de prendas, preferentemente pañuelos, de forma que queden a la vista del público a pesar de estar el envase cerrado.

5. Consiste en un cajetín rectangular de poca anchura con su embocadura cortada en plano inclinado, apto para la contención de prendas, que quedan salientes por la parte cortada de la embocadura, la cual es cubierta por un segundo cajetín de tapa encajable en el anterior, también rectangular
10. y transparente, que hace tope con su fondo sobre el borde más



802799

elevado de la pieza cubierta, permitiendo a través de esta cubrición observar las prendas envasadas.

5. Con el fin de facilitar la explicación, se acompaña a la presente memoria, una lámina de dibujos, en la que se ha representado un caso de realización que se cita a título de ejemplo.

En el dibujo:

10. La figura muestra en perspectiva un envase con la tapa ligeramente separada, comprendiendo el cajetín de fondo 1 para contener las prendas, y el cajetín de tapa 2 encajado al anterior y en material transparente para poder observar a través de él.

15. El cajetín 1 presenta su borde superior 3 cortado en plano inclinado para que las prendas contenidas sobresalgan por esta zona de forma que puedan ser observadas a través de 2, y el máximo encaje de 1 y 2 viene determinado por el apoyo de la arista de fondo 5 de 2, sobre el borde 4 de la embocadura del cajetín 1.

20. El modelo, dentro de su esencialidad, puede ser llevado a la práctica en otras formas de realización que difieran en detalle de la indicada a título de ejemplo, a las cuales alcanzará igualmente la protección que se recaba. Podrá, pues, construirse en cualquier forma y tamaño, con los materiales más adecuados por quedar todo ello comprendido dentro
25. el espíritu de las reivindicaciones.

= . =



NOTA

80279

Descrito el objeto y utilidad de la invención, lo que se declara como no divulgado ni practicado en España, comprende las siguientes reivindicaciones:

5. 1. Envase perfeccionado, que se caracteriza por consistir en un cajetín de fondo, rectangular y de poca anchura con su embocadura cortada en plano inclinado, apto para la contención de prendas, que quedan salientes por la parte cortada de la embocadura, la cual es cubierta por un segundo cajetín de tapa encajable en el anterior, también rectangular y transparente, que hace tope con su fondo sobre el borde más elevado de la pieza cubierta, permitiendo a través de esta cubrición observar las prendas envasadas.

10. 2. Envase perfeccionado. Según se describe y reivindica en la presente memoria, 15. la cual consta de tres hojas, foliadas y escritas a máquina por una sola de sus caras, y acompañadas de una lámina de dibujos.

Madrid, a 19 ABR. 1960

EXCLUSIVAS MALGAR, S.L.

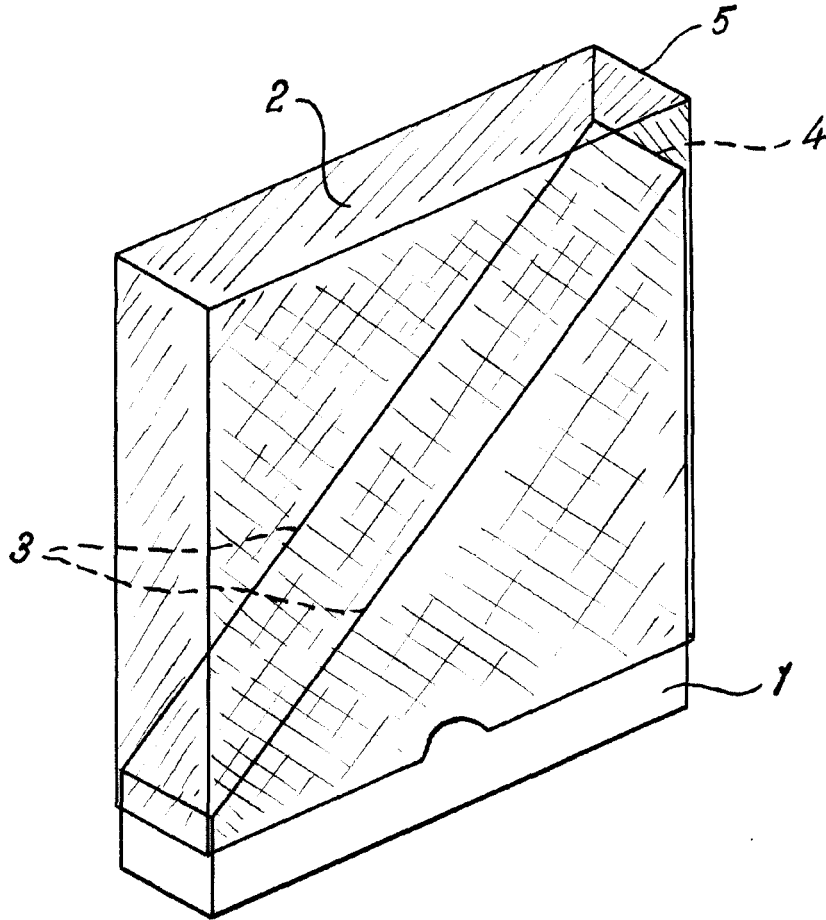
20. p. a.

[Handwritten signature]



19

80279



Madrid, 1960

p.p. Jaime Isern