

80970



80270

MEMORIA DESCRIPTIVA

que se acompaña

a la solicitud de

un MODELO de UTILIDAD por VEINTE AÑOS en ESPAÑA a FAVOR

de

Don ANTONIO ALBERDI CARRERA, de nacionalidad española, residente en DURANGO(Vizcaya), c/Gral.Eguía nº 21,

por

"ENCENDEDOR PARA GAS PERFECCIONADO".

— MS —



30270

5.- La invención a que se refiere la presente memoria constituye una novedad industrial con características y ventajas que la hacen merecedora del privilegio de explotación exclusiva que por ella se solicita, de acuerdo con las prescripciones del vigente Estatuto sobre Propiedad Industrial, de 26 de Julio de 1.929, texto refundido, publicado el 30 de Abril de 1.930.

10.- La presente invención, se refiere como su enunciado indica, a un nuevo tipo de encendedor para gas, cuya finalidad se desprende de su propio enunciado, presentando a estos efectos importantes ventajas sobre todos los conocidos hasta la fecha, por cuanto que viene a resolver los defectos e inconvenientes de que adolecen las existentes en el mercado.

15.- En los dibujos que de este encendedor se adjuntan, a una mejor interpretación del mismo, se ha representado éste, en dos posiciones distintas, correspondiendo las referencias numéricas que en el mismo se detallan, a las piezas siguientes:

- 1 - Cuerpo o armazón de acero troquelado y embutido.
- 2 - Palanca de acción de las piezas (8) y (10).
- 3 - Palanca pulsadora que acciona a la (2).
- 20.- 4 - Resorte de acero de posición.
- 5 - Corredera de acero para alojar el pedernal (9) y sostener el mismo.
- 6 - Guía del resorte para que oprima el pedernal.
- 7 - Resorte de presión del pedernal.
- 25.- 8 - Ruleta que frota el pedernal.
- 9 - Pedernal
- 10 - Estrella que acciona a la (8).

30.- Para producir la chispa, se pulsa sobre la pieza (3) con el dedo pulgar en la dirección de la flecha "C", de esta forma la (2) se desplazará en la dirección de la flecha "D".

Al realizar la pieza (2) el movimiento indicado, actúa sobre

80270



la (10) que va unida a la (8), dando origen a que esta gire en el sentido de la flecha "E". En este giro, la pieza (8), roza el pedernal (9) que está sostenido ante esta presión por el resorte (7). Originándose así la chispa.

5.-

Al dejar de ejercer presión sobre la pieza (3), ésta retorna a su posición normal por acción del resorte (4).

Por lo expuesto, y una vez alojado el encendedor en la mano, bastará con hacer una pequeña presión con el dedo pulgar en la palanca (3) para conseguir una gran cantidad de chispas para el encendido del gas.

10.-

De otra parte, el sistema de alojamiento del pedernal, es sencillo y cómodo por demás, pues basta desplazar la pieza (5) en la dirección de la flecha "B", hasta que quede libre del resorte (7) -que va unido a la (5)- la ventanilla "F" una vez alojado aquí el pedernal, con desplazar la pieza (5) según la dirección de la flecha "A", hasta que el pivote que lleva dicha pieza se aloje en la ventanita "G". Quedando así en condiciones de funcionar.

15.-

Cuando el pedernal se haya gastado en parte, bastará con desplazar la pieza (5) a la ventanilla "H" para conseguir el agotamiento del mismo hasta el final.

20.-

Entre las ventajas que del encendedor descrito se derivan, cabe destacar por su especial importancia, la gran cantidad de chispas que produce como efecto de una pulsación su simplicidad de manejo y construcción que le hacen muy difícilmente estropeable. Su economía de coste como consecuencia de la ventaja anteriormente señalada, y la facilidad y limpieza con que en el mismo se realiza el cambio y ajuste del pedernal.

25.-

Hecha la descripción precedente hemos de añadir que los detalles de realización de la idea expuesta pueden variar, sin que por ello cambie la esencia de la invención que es la que se desprende de los

30.-

80270



párrafos que anteceden y la que se reivindica en la siguiente

NOTA

En resumen: El Modelo de Utilidad que se solicita, recaerá sobre las reivindicaciones que siguen:

- 5.- 1º.- Encendedor para gas perfeccionado, caracterizado porque consiste esencialmente en un cuerpo o armazón plano y alargado de acero troquelado y embutido, en cuyo interior se aloja una palanca que termina en una uñeta que ataca a una ruleta estrellada y por virtud de una palanca exterior de articulación que juega en el extremo de la citada palanca, y que está provista de un resorte angular de recuperación, de tal forma que por medio de una corredera exterior, se consigue presionar un muelle que discurre por el interior de una guía tubular -también interior al armazón del encendedor propiamente dicho- y en cuyo extremo se aloja el pedernal que está en contacto directo con la estrella rascadora; saltando la chispa producida, al exterior por una abertura practicada al efecto en el armazón exterior del encendedor, y la cual está enfrentada a la rueda estrellada y al pedernal.

- 10.-
- 15.-
- 20.- 2º.- Se reivindica por último como objeto sobre el que ha de recaer el Modelo de Utilidad que se solicita: "ENCENDEDOR PARA GAS PERFECCIONADO".

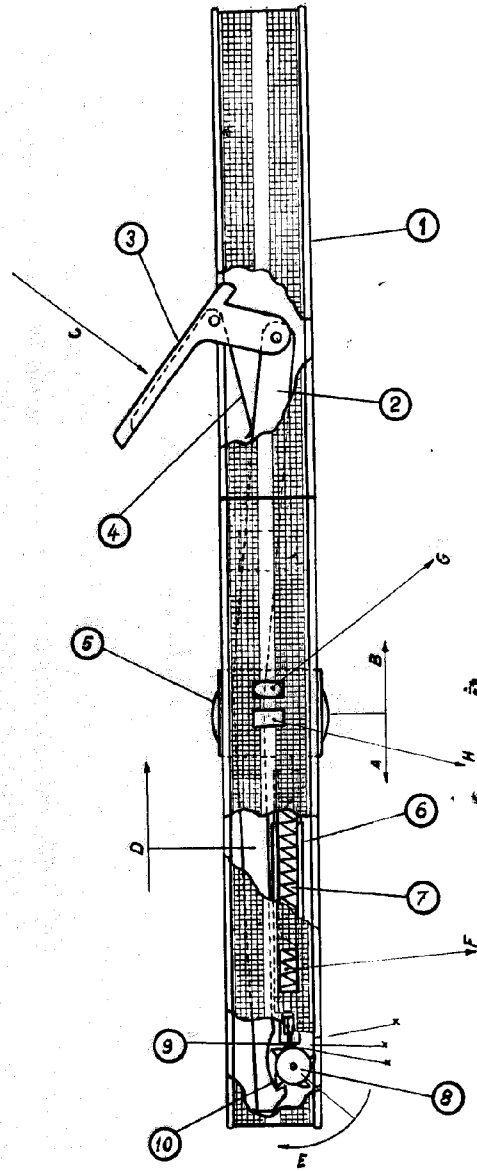
Todo conforme se describe y reivindica en la presente memoria, que consta de cuatro páginas mecanografiadas y dibujos que se acompañan.

- 25.- Madrid, a 19 de Abril de 1.960

ALFONSO UNGRIA

1 de 2

25270



2 do 2

HOJA UNICA



ESCALA VARIABLE  
Madrid de Abril de 1960  
Alfonso Uregia  
P.P.