



80264

MEMORIA DESCRIPTIVA de Modelo de Utilidad que, por veinte años en España y posesiones, solicita la razón social AUTOGENA MARTINEZ, S.A., de nacionalidad española establecida en Madrid, calle de Vallehermoso, número 15, para: "NUEVO GRIFO PARA MANIPULACION DE GASES COMPRIMIDOS O LICUADOS, CON DESTINO A LAS INSTALACIONES DE SOLDADURA Y OTRAS APLICACIONES".

—sc000—

El presente Modelo de Utilidad, está indicado para cubrir el amplio campo de aplicación con los distintos gases a utilizar para las instalaciones de soldadura.

5 Las particularidades que reúne esencialmente este Modelo de Utilidad se relacionan en la exposición detallada que, a título de ejemplo no limitativo se efectúa a continuación, a la que se acompaña una hoja de plano en la que se representa una ejecución cualquiera del re



1. 80264 19
ferido objeto, tomada a título meramente descriptivo, no limitativo. La única figura de que consta representa una sección vertical del grifo en posición de cierre.

10 El grifo que se describe, está compuesto por un cuerpo de válvula (1) que aloja en su interior un mecanismo obturador (2), llevando en su parte inferior alojada una bola (3) de cierre, que es la que obtura el conducto situado bajo la misma, o le deja libre cuando el mecanismo obturador (2) se eleva mediante giros del volante (7). De esta forma se facilita comunicar con el conducto de salida.

15 Para dar una estanqueidad durante el funcionamiento del grifo, se ha previsto una tuerca prensa (6), que hace cierre presionando sobre una junta (5) que descansa a su vez sobre una arandela (4), consiguiendo mediante la junta (5) la hermeticidad a lo largo del sistema obturador (2).

20 Para fijación del volante (7) en el sistema obturador (2), lleva acoplada en el extremo superior de éste una tuerca sobretete (8).

25 Para realizar la apertura y cierre del grifo, será preciso únicamente accionar el volante (7) en el sentido de izquierda a derecha para conseguir la obturación total, y en el sentido contrario, es decir, de derecha a izquierda para la apertura del mismo.

30 Pueden ser alteradas las proporciones y disposición en todo cuanto no cambie o modifique su naturaleza. La razón social solicitante, se reserva asimismo el derecho que le confiere el vigente Estatuto sobre propiedad industrial, en relación con los convenios internacionales para la extensión territorial en cuanto a la validez de este privilegio.

—ooOoo—

NOTA. - Se reivindica la propiedad de este Modelo de Utilidad;

35 1) - Nuevo grifo para manipulación de gases comprimidos e licuados, con destino a las instalaciones de soldadura y otras aplicaciones, caracterizado por haberse previsto un cuerpo de grifo apropiado, que aloja en su interior un mecanismo obturador mediante bola de cierre, sujeta al sistema de avance y obturación formando una pieza rígida, y con-

80264⁹



3.-

40

siguiendo la obturación en posición de cierre, permitiendo su comunicación con el conducto de salida cuando el mecanismo de obturación se eleva suficientemente.

45

2) - Nuevo grifo para manipulación de gases comprimidos o licuados, - con destino a las instalaciones de soldadura y otras aplicaciones, según reivindicación 1ª, caracterizado porque el obturador mencionado es tá constituido por una sola pieza, en la que va incluida la bola de cierre.

50

3) - Nuevo grifo para manipulación de gases comprimidos o licuados, - con destino a las instalaciones de soldadura y otras aplicaciones, según reivindicaciones 1ª y 2ª, caracterizado porque el sistema de obturación, constituido por un espárrago roscado, lleva en su parte superior un alojamiento para volante de accionamiento del mismo, y fijando dicho volante mediante un sistema de tuerca-sombbrero.

55

4) - "NUEVO GRIFO PARA MANIPULACION DE GASES COMPRIMIDOS O LIQUADOS, - CON DESTINO A LAS INSTALACIONES DE SOLDADURA Y OTRAS APLICACIONES".

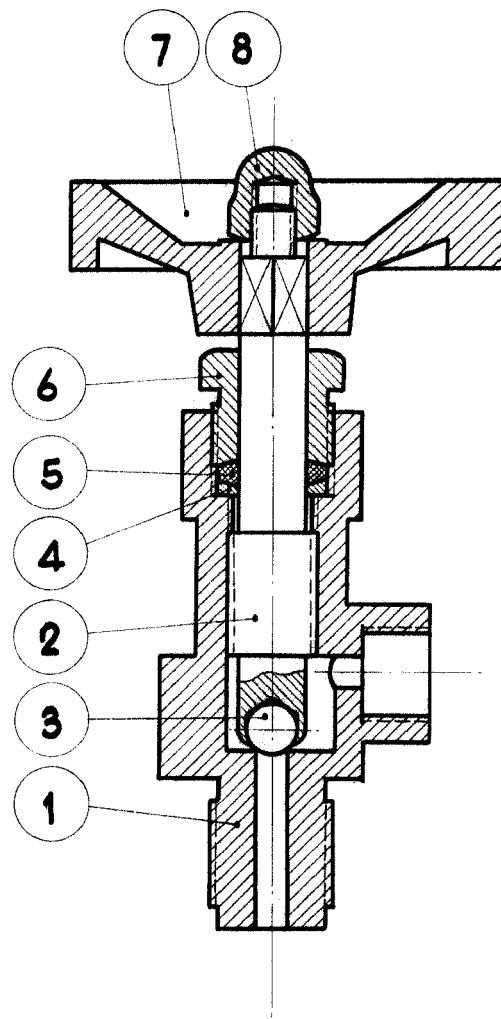
Esta Memoria Descriptiva consta de tres hojas foliadas y mecanografiadas por una sola cara y de una hoja de planos.

Madrid, 19 ABR 1960

C. M. CONEIDA



80264



19 ABR. 1960

~~ALCANTARA~~

Escala variable