



8 0 2 6 2

M E M O R I A                      D E S C R I P T I V A

que se acompaña a la solicitud de

UN MODELO DE UTILIDAD

a favor de Don Luis MATEU Pocerull, de nacionalidad española, residente en VILLALONGA (Tarragona), Pedro Virgili, 10,

por:

"DISPOSITIVO APLICABLE A LOS BEBEDEROS PARA AVES"

=====

La presente Memoria se refiere, como su enunciado indica, a un nuevo dispositivo utilizable en las instalaciones avícolas y más particularmente en las instalaciones de agua para bebida de las aves, comprendiendo un platillo que se monta sobre el conducto de suministro del líquido y que está dotado de una válvula que cierra el paso del agua cuyo válvula es accionada por las propias aves con el pico mediante una leve presión



8 0 2 6 2

descendente dándose entonces paso al agua en el platillo.

10 La utilidad que reporta el dispositivo aludido radica esencialmente en las perfectas condiciones higiénicas en que se suministra el agua a las aves, dado que el agua corriente y limpia solo se ofrece a las aves en el preciso momento en que éstas accionan la válvula citada.

15 Por el mencionado objeto se solicita el correspondiente privilegio de MODELO DE UTILIDAD conforme y al amparo del vigente Estatuto sobre Propiedad Industrial a fin de garantizar a favor del recurrente el derecho a la explotación exclusiva del mismo en toda España y posesiones.

20 A continuación se hará una descripción completa del dispositivo bebedero de la invención con referencia a los planos que se acompañan, en los cuales se representa, a simple título de ejemplo, no limitativo, una forma preferente de realización susceptible de todas aquellas modificaciones de detalle que no supongan una alteración  
25 fundamental de sus características esenciales.

En dichos dibujos:

30 La fig. 1.<sup>ª</sup>.- Ilustra el dispositivo en alzado y media sección, pudiéndose distinguir claramente sus diferentes partes y elementos integrantes y su disposición combinada.

La fig. 2.<sup>ª</sup>.- Es el mismo dispositivo en vista de planta.

35 Según el ejemplo de ejecución representado el dispositivo bebedero preconizado está integrado por un plato-receptáculo (1) dispuesto sobre un cuerpo soporte (2) que presenta un paso axial que se acopla inferiormente

8 0 2 6 2



40 a un casquillo (6) insertado a través de un orificio practicado en el tubo conductor de agua (8). Dicho casquillo dispone de un ala o reborde (7) alojado en el interior del tubo conductor (8), mediante cuyo ala y la base del cuerpo soporte (2) queda aprisionado dicho tubo y sujeto solidamente el conjunto.

45 En el paso axial del citado cuerpo soporte queda alojada una válvula constituida por una especie de tapón-émbolo (3) provisto periféricamente de un anillo de goma (4) que se mantiene normalmente ajustado, debido a la presión del agua, a un resalte o escalonamiento establecido interiormente en el cuerpo soporte (2) cerrando  
50 de esta manera el paso del líquido, cuyo paso queda abierto cuando un ave presiona ligeramente con el pico sobre la referida válvula que entonces realiza un desplazamiento descendente surgiendo el agua en el plato o recipiente (1).

55 La forma, materiales y dimensiones, podrán ser variables y en general cuanto sea accesorio y secundario, siempre que no altere, cambie o modifique la esencialidad del objeto que se describe.

60 Los términos en que queda redactada esta Memoria son ciertos y fiel reflejo del objeto descrito, debiéndose tomar con carácter amplio y nunca en forma limitativa.

N O T A

El MODELO DE UTILIDAD, que se solicita, recaerá sobre las particularidades características de las siguientes reivindicaciones:

8 0 2 6 2



65                    1ª.- Dispositivo bebedero para aves, c a r a c -  
 t e r i z a d o por comprender un platillo-receptáculo -  
 montado sobre un cuerpo soporte con un paso axial que se -  
 acopla inferiormente a un casquillo insertado en el tubo -  
 conductor de agua.

70                    2ª.- Dispositivo según la reivindicación prime-  
 ra, caracterizado porque dicho casquillo presenta un ala  
 inferior que se aloja en el interior del tubo conductor -  
 y que, con la base del cuerpo soporte, aprisiona el cita-  
 do tubo haciendo posible la sólida sujeción del conjunto.

75                    3ª.- Dispositivo según las reivindicaciones an-  
 teriores, caracterizado por establecerse una válvula, alo-  
 jada en el paso axial del cuerpo soporte, constituida a -  
 modo de tapón-embolo provisto de un anillo de naturaleza  
 elástica que, debido a la presión del agua, se mantiene -  
 normalmente ajustado a un escalonamiento interior del cuer-  
 po soporte, cerrando el paso del agua.

80                    4ª.- Dispositivo conforme a las reivindicaciones  
 que anteceden, caracterizado porque, al recibir dicha vál-  
 vula una presión originada por el pico de un ave, se des-  
 85                    plaza en descenso, surgiendo entonces el agua en el plate-  
 recipiente.

5ª.- "DISPOSITIVO APLICABLE A LOS BEBEDEROS PARA  
 AVES".

- - - - -

Todo según queda expuesto en la precedente Memo-  
 ria que consta de cuatro hojas foliadas y mecanografiadas  
 por una sola cara y hoja de dibujos que a la misma se acom-  
 paña.

Madrid, 19 Abril de 1.960.

P.A. Modesto Polo

R.R.

80262

FIG. 1

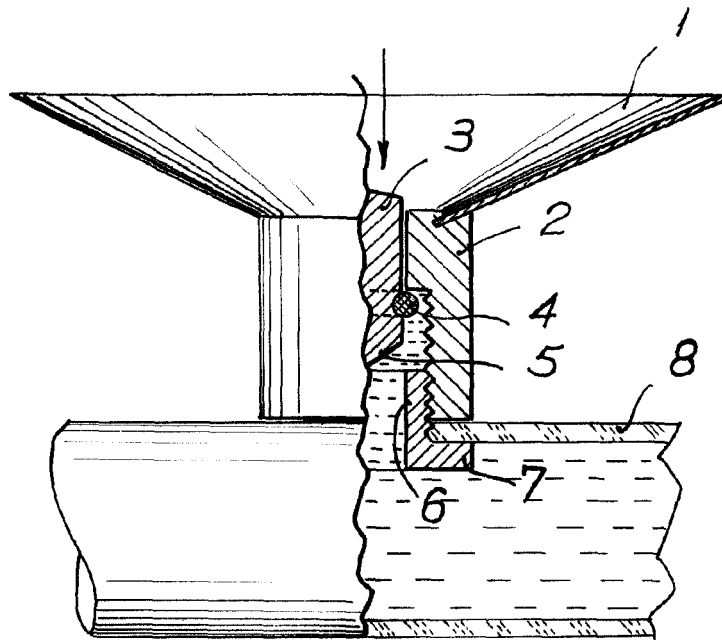
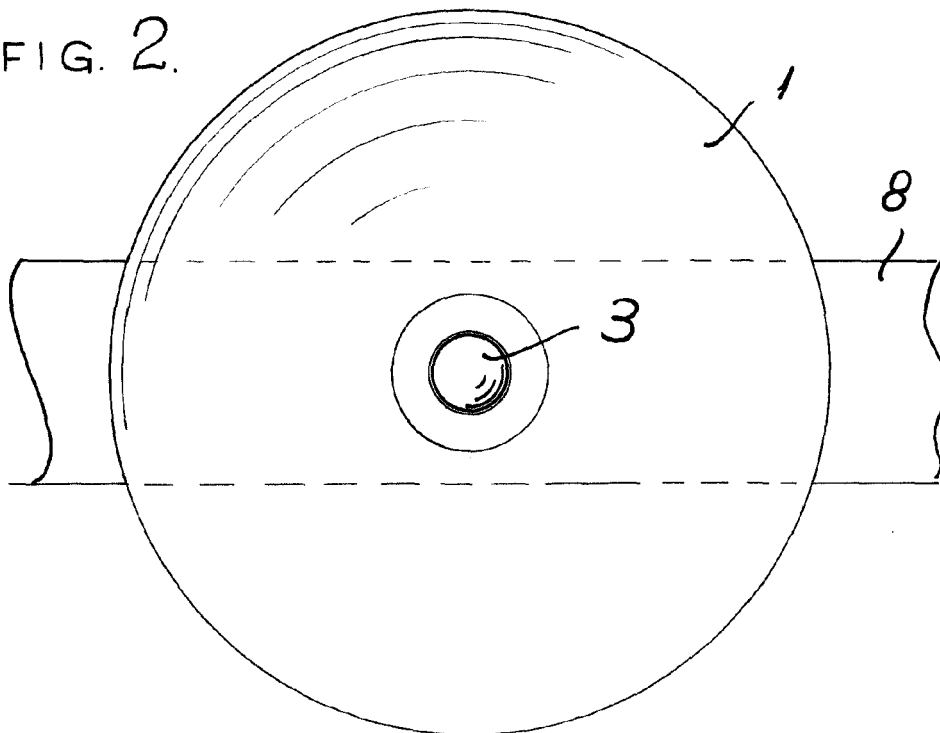


FIG. 2.



Madrid. 19 ABR. 1960

ESCALA VARIABLE

*M. Mateu*  
*Madrid*