

5 ABR. 1908



80257

Dn. Juan Enrich Pladellorens, de nacionalidad española, domiciliado en Barcelona, calle Las Flores, nº 8, solicita registrar un Modelo de Utilidad, por 20 años, para España y sus Colonias, que se refiere a: "DISPOSITIVO PORTADOR Y SELECTOR DE MULTIPLES ELEMENTOS ESCRITORES".-

- - - - -

5 La presente solicitud de Modelo de Utilidad tiene por objeto reivindicar las características de constitución y funcionamiento, de un dispositivo portador y selector de varios elementos escritores, que está formado por un depósito, giratorio sobre su eje, en cuyo interior se alojan los elementos escritores, el cual, al imprimirle un determinado ángulo de giro, permite el descenso del correspondiente elemento escritor, que es retenido, en posición de trabajo, por la presión de una mordaza, que se cierra bajo la acción de una envolvente cónica, roscada.-

10

Existen en el mercado numerosos tipos de útiles, que agrupan varios elementos escritores, ya sean minas o bolígrafos, cuya selección se efectúa mediante resortes, palancas u otros medios.- El dispositivo selector de elementos escritores, descrito en la presente memoria, reúne, sobre los ya conocidos, la ventaja de su gran sencillez, que asegura un prolongado uso, sin sufrir deterioro alguno en sus elementos componentes, al mismo tiempo que resulta económico, por su simple concepción.-

15

5 ABR 19



20 El dispositivo que se patenta se compone, esencialmente,
de un cuerpo cilíndrico, que constituye el mango o estuche,
en cuyo interior se delimitan dos zonas separadas y super-
puestas.- La zona superior, que contiene en su interior un
segundo cilindro, dotado de alojamientos, distribuidos en -
25 forma circular y paralelos a su eje, destinados a contener
las minas o bolígrafos, de los distintos colores a utilizar.
Este depósito-revólver, es impulsado, en su giro, mediante
una tapa o botón roscado sobre el mismo, que sobresale del
cuerpo general.-

30 La zona inferior presenta un solo conducto, el cual re-
cibe, en su interior, a la mina o bolígrafo, procedente del
depósito-revólver, que por la posición impuesta al mismo,
queda enfrentado con dicho conducto.- El elemento escritor
desciende por gravedad, hacia la punta del mango, siendo fi-
35 jado en la posición de utilización, mediante la presión ejer-
cida por una mordaza, retenida por un cono, roscado sobre el
extremo de la pieza cilíndrica exterior.-

La tapa o botón posterior, atornillado sobre el depósi-
to-revólver, está dotado de las correspondientes indicaciones,
40 para determinar cuál es el elemento escritor que se coloca -
frente al conducto, por el que descende para colocarse en -
posición de uso.-

En los dibujos adjuntos, que constituyen parte integran-
te de la presente memoria descriptiva, se representa, en for-
45 ma esquemática, un dispositivo portador y selector de múlti-
ples elementos escritores, que responde a las características
que se patentan.-

Dichos dibujos muestran:-

Fig.1. Corte longitudinal del nuevo dispositivo portador
50 y selector de elementos escritores.-



Fig.2. Sección transversal del mismo dispositivo, a través de la línea de corte A-B, de Fig.1.-

Refiriéndonos concretamente a los citados dibujos, pasamos a describir las particularidades del dispositivo selector, objeto del modelo que se registra.-

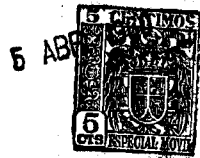
Según se aprecia por la sección vertical de Fig.1, el dispositivo se compone de un cuerpo cilíndrico -1-, constituido por dos piezas tubulares roscadas entre sí, y superpuestas para empalmarlas, en el interior de cuya parte superior se dispone un segundo cilindro -2-, que puede girar sobre su eje, siendo impulsado, en su giro, mediante un tapón o capuchón -3-, incorporado al extremo libre de dicha parte superior.-

El cilindro -2-, o depósito-revólver, está dotado de varios alojamientos cilíndricos -4-, dispuestos en forma circular y paralelos a su eje, que contienen los elementos escritores -5-, de distintos colores, que pueden ser minas o bolígrafos.-

En la parte inferior del cuerpo cilíndrico -1-, se ha previsto un único conducto -6-, por el interior del cual se desliza, bajando por la acción de la gravedad, el elemento escritor -5'- del color elegido, correspondiente al alojamiento -4'-, que expresamente se ha situado frente al conducto -6-, en virtud del giro impuesto al depósito-revólver -2-.

El elemento escritor -5'-, que ha penetrado en el conducto -6-, queda alojado y fijado en su interior, mediante la acción de las mordazas -6'-, que al roscar la pieza cónica inferior -7-, sobre la punta del cuerpo -1-, tiende a presionar la boca de las mordazas -6'- reduciendo el conducto -6-, para retener al elemento escritor -5'-, en la posición adecuada para ser empleado.-

Cuando se desea proceder al cambio de color del elemento escritor, se desenrosca parcialmente el cono -7-, e invirtien-



80757

85 do la posición del mango tubular -1-, se hace deslizar el elemento -5'- en sentido inverso, para que vuelva a su alojamiento -4'- y haciendo girar nuevamente el depósito-revólver -2- mediante el capuchón -3-, se encara el elemento escritor que se desee utilizar, frente al conducto -6-, para hacerlo penetrar en él, fijándose, a continuación dicho elemento escritor, como ya se ha descrito.-

90 El capuchón o botón giratorio -3- lleva inscritas, en su base superior, las correspondientes indicaciones, que permiten elegir previamente, el color del elemento escritor, que se vá a colocar en posición de uso.-

95 Los detalles de constitución, acoplamiento y montaje del dispositivo portador y selector de elementos escritores, a que hemos hecho referencia en el transcurso de la presente memoria descriptiva, no son limitativos en ningún caso, en cuanto a la forma, clases de material, disposición y arreglo de las partes integrantes, que podrán variar, según convenga a las exigencias de cada tipo de útil estilográfico, manteniendo, no obstante, el principio básico de su funcionamiento, que se realiza sin resortes, ni manipulaciones complicadas.-

100 El Modelo de Utilidad por: "DISPOSITIVO PORTADOR Y SE-
105 LECTOR DE MULTIPLES ELEMENTOS ESCRITORES", cuyo privilegio de explotación en España y sus Colonias, se solicita por un periodo de 20 años, deberá recaer sobre las particularidades, que se concretan en las siguientes

R E I V I N D I C A C I O N E S

110 1ª.- "DISPOSITIVO PORTADOR Y SELECTOR DE MULTIPLES ELEMENTOS ESCRITORES" caracterizado por el hecho de que, está constituido por un cuerpo cilíndrico, compuesto de dos piezas tubulares, roscadas entre sí para empalmarlas, en el interior



30057

115 de cuya parte superior se halla un segundo cilindro, que actúa de depósito-revólver, el cual puede girar sobre su eje, al ser impulsado por giro de un capuchón, incorporado al extremo libre de dicha parte superior, estando dotado el referido depósito-revólver de varios alojamientos, distribuidos en forma circular y paralelos a su eje, que contienen los elementos escritores de distintos colores, consistentes en minas o bolígrafos.-

120 2ª.- "DISPOSITIVO PORTADOR Y SELECTOR DE MULTIPLES ELEMENTOS ESCRITORES" según la 1ª reivindicación, caracterizado por el hecho de que en la parte inferior del cuerpo cilíndrico que forma el dispositivo, se ha previsto un solo conducto, por el interior del cual se desliza (bajando por acción de la gravedad) el elemento escritor del color elegido, correspondiente al alojamiento del depósito-revólver, que expresamente se ha situado frente al conducto antes citado, en virtud del giro impuesto a dicho depósito, al actuar sobre el capuchón superior.-

130 3ª.- "DISPOSITIVO PORTADOR Y SELECTOR DE MULTIPLES ELEMENTOS ESCRITORES" según las reivindicaciones precedentes, caracterizado por el hecho de que en la parte delantera del conducto en el que penetra directamente el elemento escritor elegido, se ha dispuesto una mordaza, que al roscar, sobre el extremo de utilización del dispositivo, una pieza cónica, cierra dicha mordaza, para retener el elemento escritor en la posición adecuada para ser empleado.-

135 140 4ª.- "DISPOSITIVO PORTADOR Y SELECTOR DE MULTIPLES ELEMENTOS ESCRITORES" según las reivindicaciones anteriores, caracterizado por el hecho de que el capuchón giratorio, sobre el que se actúa para hacer descender el elemento escritor elegido, lleva inscritas, en su base superior, las correspon-

5 ABR



80257

145

dientes indicaciones, que permiten escoger el color del elemento, que se vá a colocar en posición de uso.-

5ª.- "DISPOSITIVO PORTADOR Y SELECTOR DE MULTIPLES ELEMENTOS ESCRITORES". Tal como se ha descrito y demostrado en los dibujos adjuntos.-

Consta de seis hojas foliadas y mecanografiadas por una sola cara.-

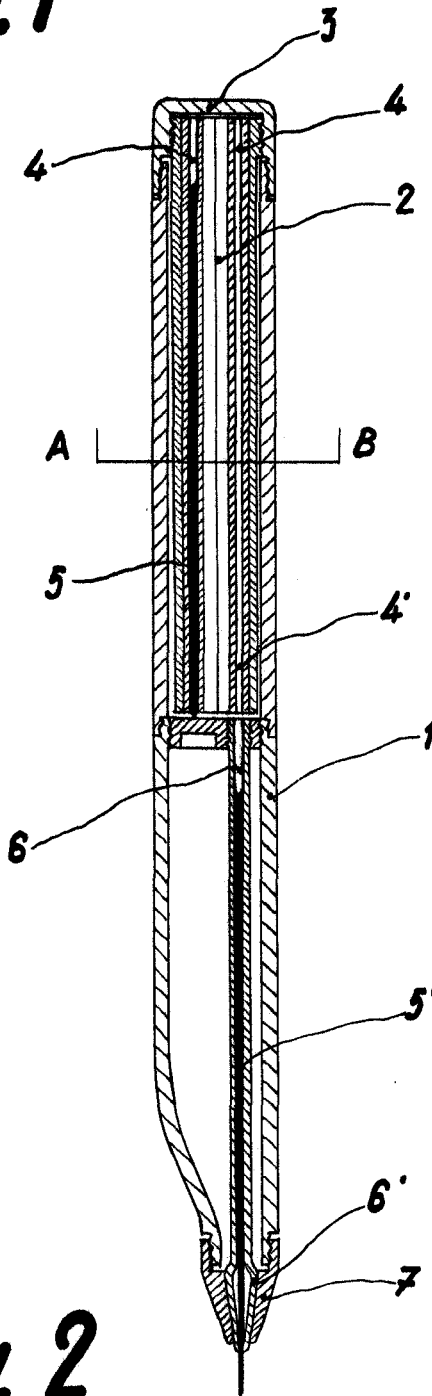
Barcelona a 5 de Abril de 1960.-

P.A. de Dn. Juan Enrich Pladellorens.-

JUAN B. RENTER RIDAURA

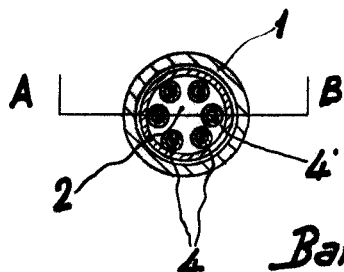


Fig. 1



80257

Fig. 2



Barcelona 5 Abril 1960
R. A. Juan Enrich
Juan B. Renter Pidaura

Escala variable