

80231



14 ABR 1959

80231

MEMORIA DESCRIPTIVA

5. Correspondiente al registro de Modelo de Utilidad que, por veinte años, se solicita para España y sus Colonias, a favor de la firma "FABRICACIONES ELECTRICAS REUNIDAS, S.A.", residente en Barcelona, C/.de Marina, nº 279-281 -

p o r

"NUEVA UNION DEL CONDUCTOR A BANANAS LAMINARES DE CLAVIJAS PARA ENCHUFES".

10. El problema de la buena unión del conductor a las bananas laminares de las clavijas para enchufes, es evidente, ya que la simple soldadura no es suficiente para conseguirla.

15. En las clavijas provistas de bananas cilíndricas, el problema se ha solucionado mediante la práctica de un orificio axil en el que se introduce el extremo del conductor y luego un punzonado radial en dos puntos diametralmente opuestos se deforma el cilindro y en consecuencia la cavidad del orificio, cuyas paredes pinzan el cable que estaba introducido.

20. Sin embargo esta realización no puede hacerse en



las clavijas laminares, por cuanto no permiten la práctica del orificio exil.

5. A fin, pues, de obtener una unión perfecta del conductor a bananas laminares para clavijas de enchufes, se ha creado el objeto del presente Modelo de Utilidad merced al cual la unión puede hacerse por pinzado.

10. Para una mejor interpretación se describe a continuación un caso de realización práctica de la invención, a título de ejemplo, no limitativo, acompañándose de una hoja de dibujos en la que:

En la fig. 1, se representa de frente y seccionada, una clavija tripolar según la invención.

En la fig. 2, es la misma clavija de la figura anterior vista de lado y en sección y

15. En la fig. 3, son sendas vistas de lado, en sección y frontal.

20. Consiste la invención en una banana laminar (1) en la que, en cerca de uno de sus extremos (2), se han practicado en su borde (3) dos cortes (4) y (5) transversales y paralelos entre sí, de manera que no alcanzan el borde opuesto.

Estos cortes (4) y (5) determinan una lengüeta (6) la cual se separa del plano de la lámina (1), en la propia operación de troquelado.

25. El extremo desnudo del conductor (7) se hace pasar entre la lengüeta (6) y las paredes del cuerpo laminar (1) de manera que queda atravesado por debajo de la lengüeta (6).

30. Entonces se rebate fuertemente la repetida lengüeta, y el conductor queda estrangulado entre la misma y los bordes de la lámina (1) y la lengüeta (6), sin posibilidad alguna de que se escape ni haga falsos contactos.

35. Luego dichas bananas se anclan por inyección del material dieléctrico formativo por moldeo, del cuerpo (8) de la clavija.

Se sobreentiende que en el presente caso serán va-



riables cuantos detalles de ejecución no cambien, alteren o modifiquen la esencia de la invención.

**N O T A**

5. Descrito el objeto y utilidad de la invención, lo que se declara como no divulgado ni practicado en España, comprende las siguientes reivindicaciones:

10. 1ª.- Nueva unión del conductor a bananas laminares de clavijas para enchufes, caracterizada por el hecho de que en cerca de uno de los extremos de la banana laminar hay practicado en su borde, dos cortes transversales y paralelos entre sí, de manera que no alcanzan el borde opuesto de la lámina de la banana, siendo determinativos, dichos cortes, de una lengüeta, a través de la cual, cuando está separada, se ha emplazado el extremo del conductor desnudo, el cual queda estrangulado entre los bordes de la misma y los de la lamina, al ser la lengüeta rebatida contra el conductor y la lámina formativa de la banana, sin posibilidad alguna de que el conductor se escape ni produzca falsos contactos.

20. 2ª.- NUEVA UNION DEL CONDUCTOR A BANANAS LAMINARES DE CLAVIJAS PARA ENCHUFES.

Según se describe y reivindica en la presente Memoria descriptiva que consta de tres hojas foliadas y escritas por una sola cara y acompañada de una hoja de dibujos.

25. Madrid, a 14 de Abril de mil novecientos sesenta.

P.A.,  
Antonio Aricha  
P.P.



80231

FIG. 1

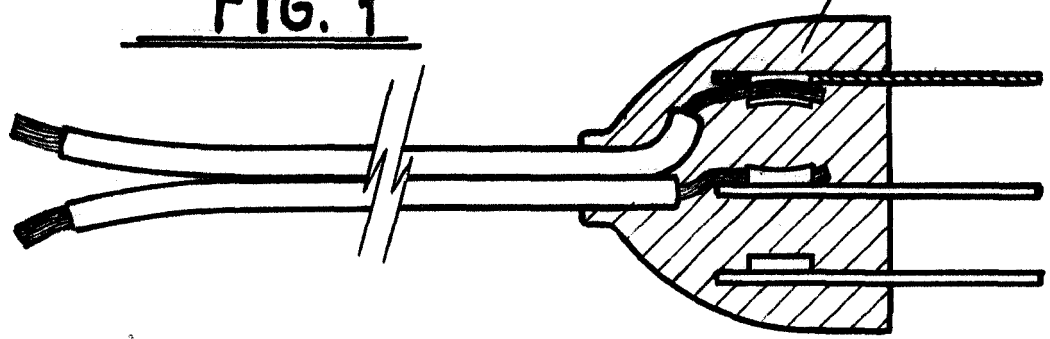


FIG. 2

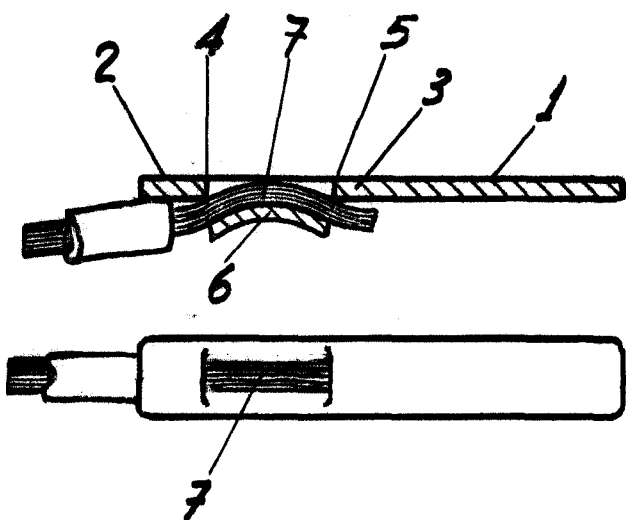
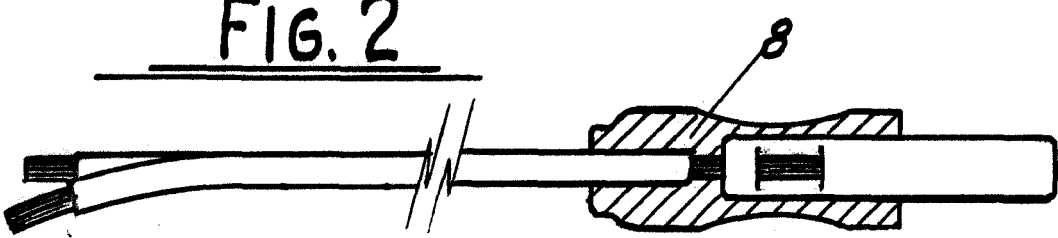


FIG. 3

MADRID, 14 DE ABRIL DE 1960

P. A.

Antonio Aricha

ESCALA VARIABLE