

MODELO DE UTILIDAD

80223

80223



MEMORIA DESCRIPTIVA

sobre:

" PORTA PALILLOS AUTOMÁTICO "

Solicitante: DON ENRIQUE BARRIO MATEO, de nacionalidad española, domiciliado en Carlos Arniches, 27.- Madrid.

La presente memoria se refiere, como su enunciado indica, a un portapalillos o palillero de suministro automático de los mismos.

El palillero que a continuación se describe, consta esencialmente de dos cuerpos reunidos en una misma carcasa, el almacén y el alimentador o suministrador de los palillos que los toma de un fondo inclinado y los eleva a través del suministrador hasta que uno de los mismos asoma al exte-

80223



rior para poder ser aprehendido con los dedos.

10

Entre las diferentes realizaciones de pañilleros conocidas hasta el momento, no se ha encontrado una solución efectiva para realizar el suministro automático de los mismos si no ha sido a través de instrumentos complicados y por tanto costosos. Mediante el Modelo que se preconiza, queda totalmente resuelto el problema, al tiempo que se tiene la garantía de que los palillos quedan enteramente protegidos hasta el mismo momento de su utilización.

15

A continuación y con referencia a los dibujos que se acompañan, se realiza una detallada descripción de la constitución y funcionamiento del aparato.

20

En la figura primera, una vista superior del mismo.

La figura segunda lo muestra seccionado por un plano vertical que muestra el mecanismo de recuperación del alimentador.

25

En la figura tercera, se representa igualmente seccionado el mecanismo, pero por un plano perpendicular al de la sección anterior, y en la posición de reposo del alimentador, el cual se aprecia en la figura cuarta, en una sección semejante a la de la figura anterior pero en el momento de su máximo recorrido.

30

Finalmente, en la figura quinta se ilustra en perspectiva, el mecanismo de alimentación, con omisión de la carcasa exterior.

35

Según queda representado, 1 es el cuerpo exterior realizable en diferentes materiales, preferentemente plásticos y de los colores adecuados y en cuyo interior se dispone un almacén 2 para la recepción de los palillos a suministrar, a través de una tapa deslizante 3 de material de análogas características al de realización del cuerpo principal, pero transparente para permitir la inspección del contenido en cualquier momento, deslizando esta tapa 3 por unas correderas marcadas

40



80223

45
50
55
60
65
70

como 4 en la figura 3ª. En la parte inferior del depósito almacén, existen un fondo inclinado 5, que se prolonga precisamente hasta el plano central del alimentador, en donde mediante inflexión en angulo recto, se eleva el fondo hasta enrasar con la pared del alimentador, disponiendose en este fondo dos aberturas 6 destinadas a paso de unas pinzas 7 integradas en el cuerpo del mecanismo alimentador 8 el cual presenta en la zona central una abertura 9 de dimensiones adecuadas para permitir el paso de un palillo por su interior y que periféricamente dispone de un resalte de forma rectangular 10 que en la zona central queda tallado con una abertura curvada 11 que permite el acceso de los dedos de la persona que haya de utilizar los palillos, existiendo en este mismo resalte dos guias 12 que penetran en el interior de dos taladros complementarios realizados en la carcasa, con la interposición de unos muelles de expansión 13 para la elevación del alimentador.

Para mejorar la sustentación del aparato, se disponen inferiormente dos superficies de apoyo formados por unas escuadras 14, preferentemente realizadas en el mismo material que el de la carcasa y en el mismo color o bien en otro que proporcione un contraste.

Descrita suficientemente la naturaleza y objeto de la presente invención, en la que los materiales y dimensiones podrán ser variables, se hace constar que el privilegio de concesión del modelo de utilidad que se solicita, deberá recaer precisamente sobre PORTA PALILLOS AUTOMÁTICO, por 20 años para España y sus Colonias, de acuerdo con las características esenciales de las siguientes:

REIVINDICACIONES

1ª.- Porta palillos automático, esencialmente caracterizado por estar conformado en un cuerpo exterior que forma

80223

26



75

dos compartimentos, uno de ellos destinado a almacén de los palillos a suministrar que se introducen en su interior a través de una tapa deslizante de material transparente y cuyo fondo se forma en angulo diedro de planos inclinados, de manera tal que el vértice de plegado coincide con el plano central del segundo compartimento.

80

2º.- Porta palillos automático, según la reivindicación anterior y caracterizado por la existencia de un compartimento de alimentación en el que discurre con movimiento deslizante de arriba a abajo un mecanismo formado por una corredera rectangular en su sección que queda hueca según una perforación que permite el paso de un palillo en posición transversal, y que lateralmente dispone de dos tetones guías que penetran en los correspondientes taladros realizados en la carcasa exterior con la interposición de unos muelles de expansión.

85

90

3º.- Porta palillos automático, según anteriores reivindicaciones y caracterizado porque el cuerpo de la corredera dispone inferiormente de dos pinzas realizadas en material elástico metálico y conformadas por la oposición de dos láminas semejantes susceptibles de retener un palillo en el movimiento descendente y hacerlo ascender en el movimiento opuesto de recuperación por los muelles de expansión.

95

100

4º.- Porta palillos automático, según las reivindicaciones anteriores y caracterizado porque el cuerpo de corredera de alimentación presenta su frente superior tallado en forma de media luna para permitir el libre acceso de los dedos del usuario a los palillos que se presentan en el interior de la ranura alargada dispuesta en este mismo cuerpo.

5º.-PORTA PALILLOS AUTOMÁTICO".

8022326 NO 6



Según queda substancialmente descrito y reivindicado en la presente memoria que consta de cinco hojas escritas a máquina por una sola cara, acompañada de una hoja de dibujos.

Madrid, 26 noviembre 1959.

ENRIQUE BARRIO MATEO,

P.P.

FRANCISCO GARCIA CABRERIZO

P. P.

26

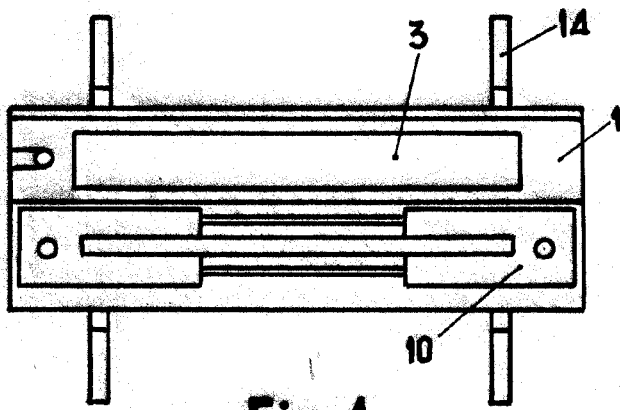


Fig. 1

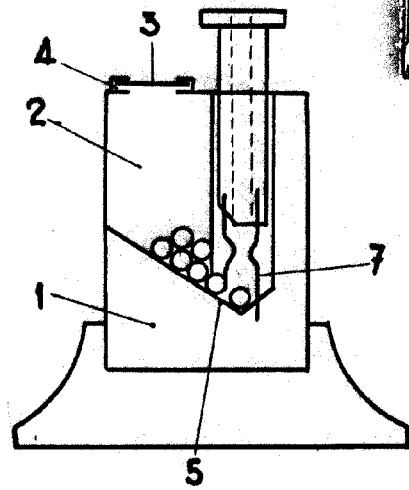


Fig. 3

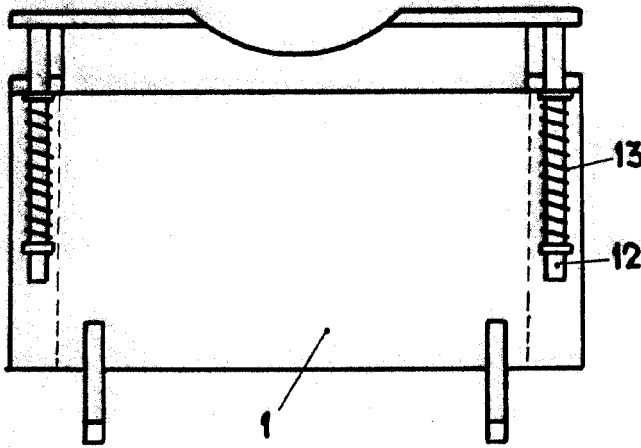


Fig. 2

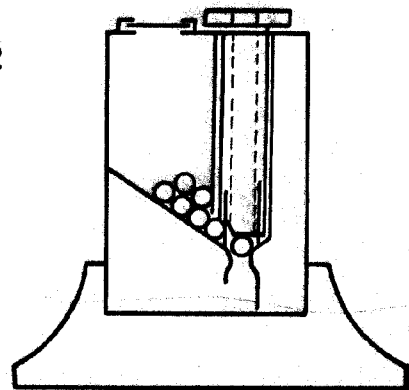


Fig. 4

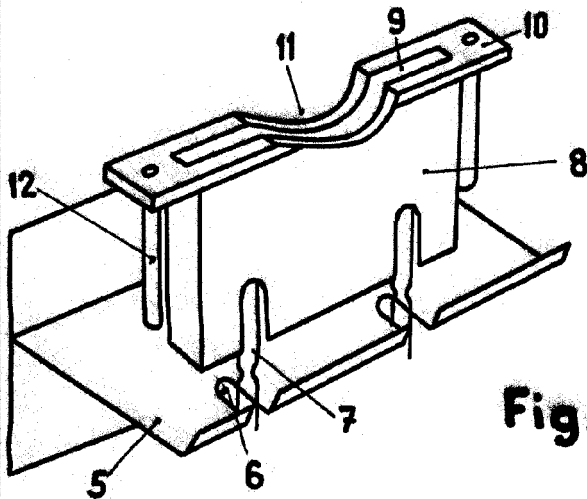


Fig. 5

ESCALA VARIABLE

Madrid, 26 NOV. 1959

ENRIQUE BARRIO MATEO

P. P. FRANCISCO GARCIA CABREIZO

[Handwritten signature]