



80214

MEMORIA DESCRIPTIVA
DE UNA PATENTE DE MODELO DE UTILIDAD POR VEINTE AÑOS EN ESPAÑA A
FAVOR DE DON JOSE SANCHEZ ALBAO, DE NACIONALIDAD ESPAÑOLA, RESIDEN-
TE EN BARCELONA, Lepanto 269
sobre.
NUEVA PULSERA FLEXIBLE ABIERTA PARA RELOJES.



Con la presente solicitud se trata de proteger una pulsera flexible abierta para relojes, la cual se fija en la muñeca mediante presión sin cierre alguno.

5.- Los sujetadores de este tipo hasta ahora conocidos, aparte de venir integrados por más de un fleje interior, son de difícil adaptación a los relojes cuya montura está provista para su sujeción mediante cordón y no mediante correa u otro tipo de pulsera plana.

10.- Mediante lo que se reivindica en la presente solicitud se logra no solo un sujetador abierto flexible mediante la utilización de un solo fleje, sino además la utilización de este tipo de sujetadores para los relojes de cordón, sin que se pierda con ello su efecto estético.

15.- Lo característico de los relojes con pulsera tipo cordón es que su montura se halle dispuesta con dos anillas o argollas una a cada lado y dispuestas en sentido perpendicular a la caja del reloj, introduciéndose por el interior de dichas anillas o argollas el cordón que integra la pulsera. Mediante la nueva pulsera objeto de la invención se logra sujetar este tipo de
20.- relojes a un fleje que es el que actuará de sujetador presionando sobre la muñeca.

25.- Para mejor comprensión de la descripción que sigue, se adjuntan dibujos a los cuales se hará constante referencia a lo largo de la misma, siempre a título de ejemplo no limitativo.

En la Fig. 1ª., se representa una vista en corte transversal de una pulsera afecta de los perfeccionamientos.

La Fig. 2ª., es una planta de la misma pulsera, y

30.- La Fig. 3ª., es un detalle para sujeción de los extremos del cordón.

Consiste la presente invención en una nueva pulsera flexible abierta para relojes, caracterizada porque se ha dispues-



to un fleje (4) abierto por su parte inferior y que puede estar recubierto por una funda (5) de material plástico u otro cualquiera, Sobre el fleje indicado se procede a la colocación del reloj (6) el cual viene sujeto mediante dos cordones (9) de muelle metálico u otro material elástico debidamente forrado si interesase, los cuales se pasan por el interior de las anillas (7) de la montura del reloj. Los extremos del cordón se unen al fleje de la pulsera gracias a unas pestañas (10) salientes que presentan la superficie del fleje, quedando así solidamente fijado el reloj sobre la pulsera.

Igualmente se ha dispuesto una funda (5) adaptada a la configuración de los elementos de sujeción.

El reloj (6) es centrado sobre el fleje (4) marcado con línea de puntos debidamente forrado, viniendo sujeto por sus anillas (7) mediante un cordón (9) que pasa por su interior y cuyos extremos vienen a introducirse en el interior del fero del fleje por la abertura (8) a efectos de quedar cogidos por su extremo a las pestañas que presenta dicho fleje.

En la Fig. 3ª., y como ejemplo realizable se diseña un detalle de los posibles sistemas de sujeción de los extremos del cordón (9) sobre el fleje mediante las pestañas (10) que presenta el propio fleje. Igualmente es admisible que el cordón forme un todo cerrado y se inserte en las pestañas del fleje.

Si bien la forma de ejecución aquí descrita constituye aplicación preferente de la presente invención, podrán introducirse modificaciones de forma y de detalle sin que por ello se altere la esencialidad de la misma, la cual se reivindica en la siguiente

N O T A

En resumen, la presente solicitud recaerá sobre las siguientes reivindicaciones:



80214

1ª.- Nueva pulsera flexible abierta para relojes, caracterizada porque se ha dispuesto un solo fleje circular abierto que presiona la muñeca del usuario, y sobre el cual se monta el reloj mediante cordones elásticos que pasan por unos anillos que denota la montura a tales efectos.

5.-

2ª.- Nueva pulsera, según la reivindicación anterior, caracterizada porque dichos cordones elásticos son adheridos al fleje mediante unas pestañas que el mismo presenta a fin de lograr el engarce deseado.

10.-

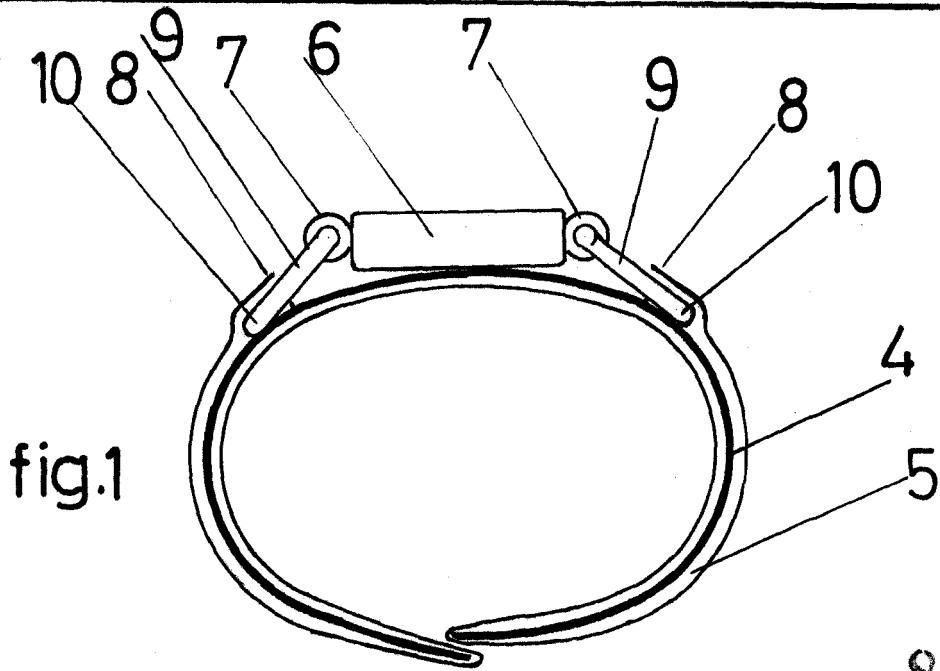
3ª.- Nueva pulsera, según las reivindicaciones anteriores caracterizada porque tanto el fleje como la parte inferior de los cordones de sujeción son revestidos por una funda decorativa, quedando no obstante a la vista la parte en que el cordón atraviesa la anilla de la montura.

15.-

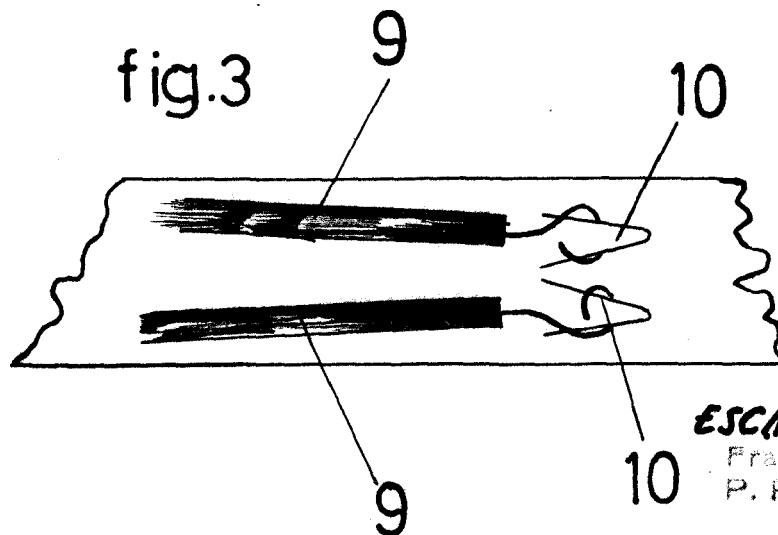
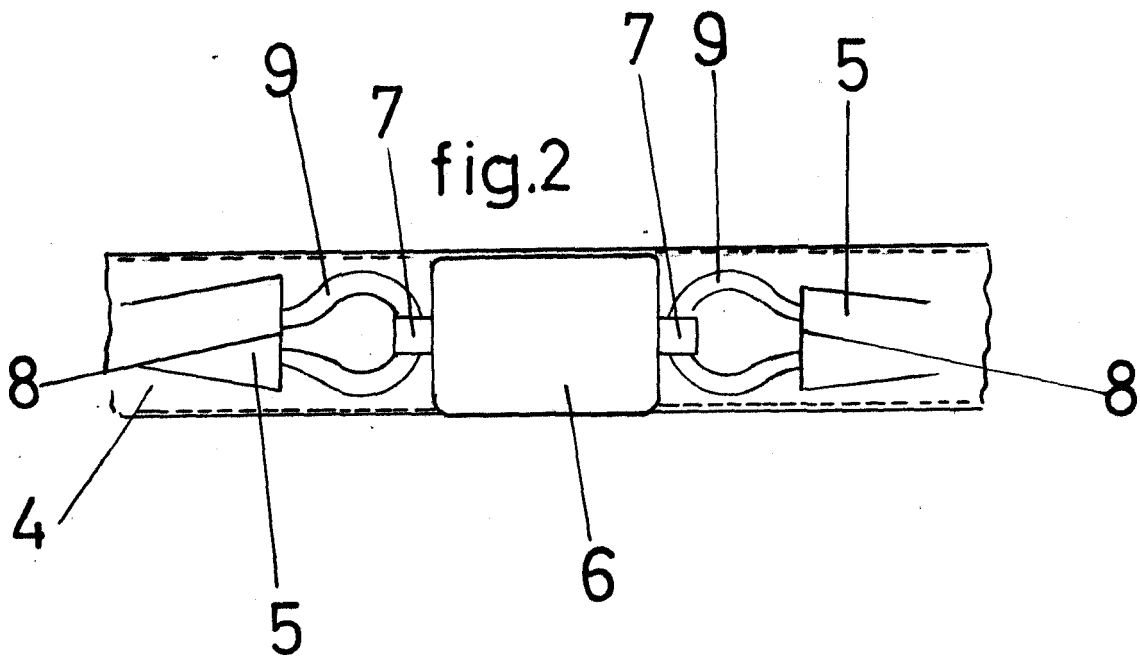
4ª.- NUEVA PULSERA FLEXIBLE ABIERTA PARA RELOJES.

Según se describe en la presente memoria que consta de cuatro hojas escritas a máquina por una sola cara y dibujos.

Madrid a 3 de octubre de 1959



80214



ESCALA VARIABLE:
Francisco Javier Plaza
P. P.