

86:07

MODELO DE UTILIDAD

por 20 años

por "UN CIERRE A PRESION, PERFECCIONADO", a favor de Galvastamp, S.A., de nacionalidad española, domiciliada en Barcelona, Entenza, 90.

MEMORIA DESCRIPTIVA

El presente Modelo de utilidad se aplica a un nuevo cierre a presión, en el que el dispositivo elástico que determina la tensión de cierre es de nueva concepción, dando lugar en substancia a una nueva realización industrial de aquellos dispositivos.

El nuevo cierre se aplicará a carteras, bolsas, portamonedas y en general a aquellos dispositivos en que precise un cierre de acción segura en su funcionamiento pero de estructura sencilla y capaz de abrirse en cualquier momento.

Sistemas de cierre por medio de un tope retenido por uno o varios resortes en disposición circular son sobradamente conocidos. En ellos, la acción tensora se realiza por medio de unos resortes que limitan un orificio, generalmente circular, en el que se introduce un tope o cuerpo que completa el sistema.

5. Pero todos estos dispositivos de cierre tienen el inconveniente de que pierden rápidamente su eficacia, debido a que los resortes pierden su elasticidad. Las propiedades retentivas de dichos resortes respecto al tope entrante disminuyen o desaparecen, dando por resultado la ineficacia del cierre. Y ello ocurre, sin excepción, antes de que finalice la vida útil del objeto-bolsa, cartera u otro de tipo análogo a que el cierre se aplicó, exigiendo la renovación de éste, con los inconvenientes, derivados de esa necesidad en muchos casos.

10. El nuevo cierre, al que se refiere el presente Modelo de utilidad, elimina radicalmente los mencionados inconvenientes. Consiste, en esencia, en un nuevo dispositivo en que la sujeción del tope móvil tiene lugar por la acción elástica de un nuevo cuerpo, como el caucho, que forma un taco o bloque que recibe a aquél en un orificio practicado a propósito.

15. Para su mejor comprensión, se acompaña a la presente memoria unos dibujos que ilustran, a título de ejemplo, una realización del nuevo cierre, según el Modelo.

20. La figura 1 muestra el cuerpo principal de cierre, en vista frontal y con una sección parcial, y la figura 2 presenta una sección longitudinal y una vista lateral del segundo cuerpo del cierre, portador del tope.

25. El nuevo cierre está formado por un primer cuerpo,

5. constituido por un elemento -1- de forma circular y estructura aplanada con un reborde lateral a modo de caja, reteniendo un elemento -2- de forma análoga, aunque de menor diámetro para su introducción en el -1-. Forma unas pestañas o expansiones -3-, que permitirán la fijación del cierre al objeto deseado.

10. En su interior, contiene la caja formada por un bloque -4- en forma de disco, fabricado de un material elástico tal como el caucho, dotado de notables condiciones de elasticidad, el cual efectúa la retención del tope terminal del segundo cuerpo del cierre. Dicha retención se realiza mediante las piezas metálicas -5- que cubren de manera continua en forma de sectores, un orificio central practicado en el disco -4-.

15. El elemento -1- presenta una ligera concavidad en su cara externa, en cuyo centro figura un orificio -6-, que corresponde al del disco -4-, para el paso del tope de cierre.

20. El segundo cuerpo que constituye el cierre está formado por un elemento circular -7- dotado de unas pestañas e expansiones -8- para su fijación, prolongado según un tope -9- que se introduce en el cuerpo principal y es retenido por el elemento elástico -4-.

25. Todo cuanto no afecte, altere, cambie o modifique la esencia del cierre descrito, será variable a los efectos del actual Modelo.

N O T A.

Se reivindica como objeto de este registro por Modelo de utilidad:

30. 1.- Un cierre a presión, perfeccionado, caracterizado porque consta de dos cuerpos, de los cuales uno forma un tope o saliente que se introduce en un bloque circular contenido

en el otro, formado por un material de propiedades elásticas, con un orificio circular central provisto de unos sectores de protección por entre los que se dispone el citado tope, llevando cada cuerpo los medios adecuados para su fijación.

5.

Sean cuales fueren las circunstancias que concurran en la esencialidad del Modelo de utilidad definido en la anterior reivindicación, cuyo objeto es:

2.- "UN CIERRE A PRESION, PERFECCIONADO".

10.

Consta la presente memoria de cuatro hojas foliadas, mecanografiadas por una sola cara y del dibujo adjunto.

Barcelona, veintiuno de marzo de mil novecientos sesenta.

P.A. de Galvestamp, S.A.,

L. DURÁN CORRETJER
P. P.



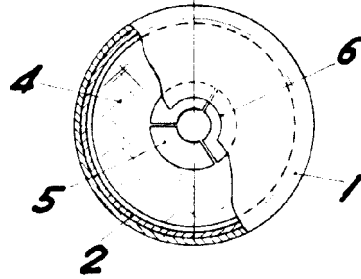


Fig. 1

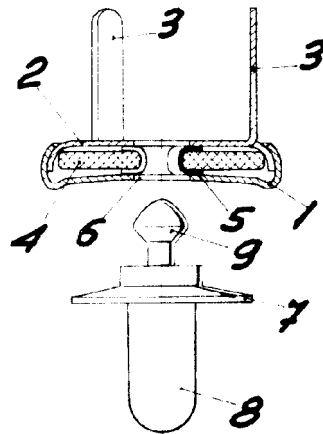


Fig. 2

BARCELONA, 21 MARZO DE 1960

L. DURAN

P.P. 4.

ESCALA VARIABLE